

## L71 PS PHE 185 (767 766)



Abbildung unverbindlich

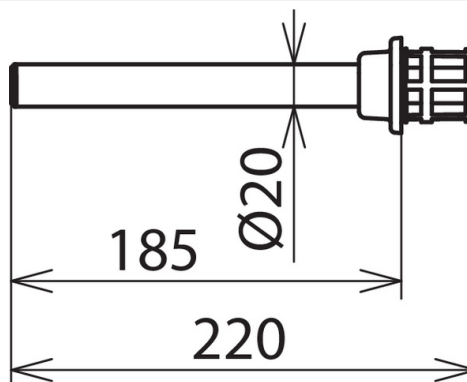


Abbildung unverbindlich

Für Freileitungen

Typ	L71 PS PHE 185
Art.-Nr.	767 766
Gesamtlänge (l <sub>G</sub> )	220 mm
Eintauchtiefe (l <sub>o</sub> )	185 mm
Kategorie	L 71
Werkstoff Prüfelektrode	Cu-Legierung/gal Sn
Werkstoff Prüfspitze	Glasfaserverstärktes Epoxydharzrohr
Durchmesser	20 mm
Farbe	grau •
Gewicht	129 g
Zolltarifnummer (Komb. Nomenklatur EU)	90309000
GTIN (EAN)	4013364091696
VPE	1 Stk.

Anderungen in Form und Technik, bei Maßen, Gewichten und Werkstoffen behalten wir uns im Sinne des Fortschrittes der Technik vor. Die Abbildungen sind unverbindlich.

Andere Ausführungen auf Anfrage.