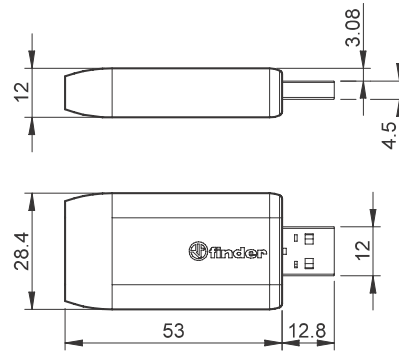


Reichweitenverstärker

Der 1Y.EU.005 ermöglicht die effektive Erweiterung der Übertragungreichweite und wird verwendet wenn die Funktaster oder Smartphones aufgrund der Entfernung nicht mit YESLY-Geräten kommunizieren können. Der Reichweitenverstärker ist ein Plug-and-Play Gerät, das nicht konfiguriert werden muss und mit einer LED ausgestattet ist, die den Betriebszustand anzeigt.

1Y.EU.005



Typ

USB Reichweitenverstärker

1Y.EU.005

Technische Daten

Spannungsversorgung	USB-Anschluss 5V – 0.5 A min
Betriebsfrequenz	2.4 GHz
Umgebungstemperatur	°C -10...+50
Übertragungreichweite	Ca. 10 m im freien Raum (ohne Hindernisse) Die Übertragungreichweite kann, abhängig von der Gebäudestruktur, variieren
Farbe	Weiß
Abmessungen	mm 28.4 x 12 x 65.8
Zulassungen (Details auf Anfrage)	CE FCC IC

Die Reichweitenverstärker müssen innerhalb einer maximalen Entfernung von 10 Metern installiert werden. Bis zu 4 Geräte können in dem gleichen System verwendet werden. Sie können an jedem USB-Anschluss installiert werden, der eine Spannungsversorgung von mindestens 5 V und 0.5 A bietet.

