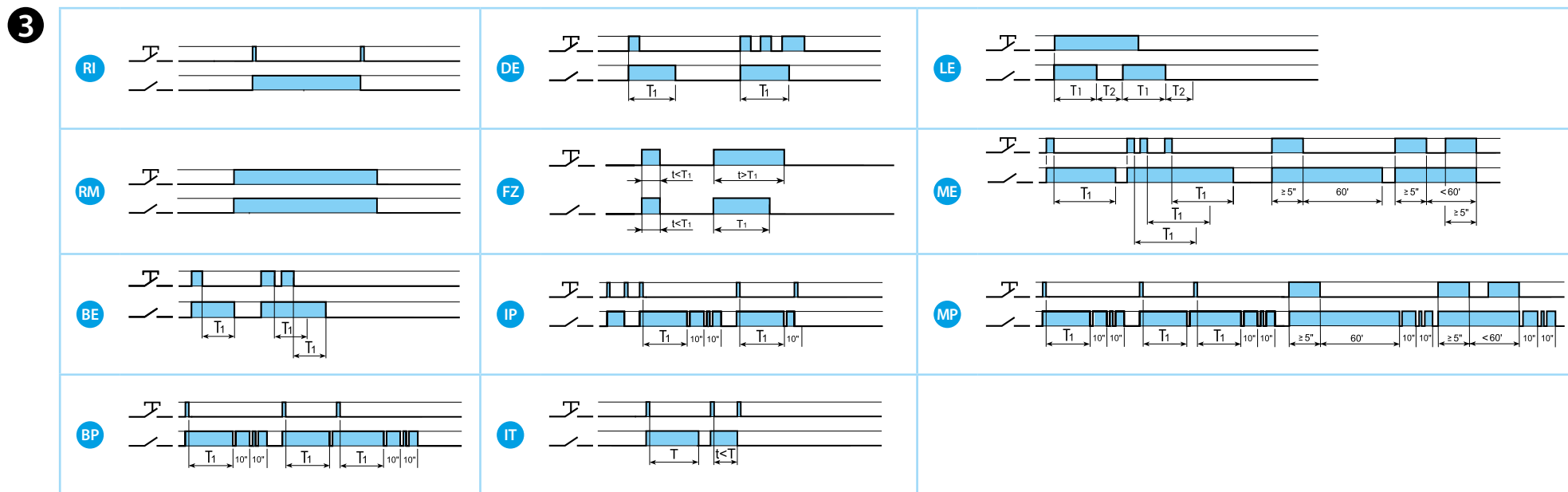
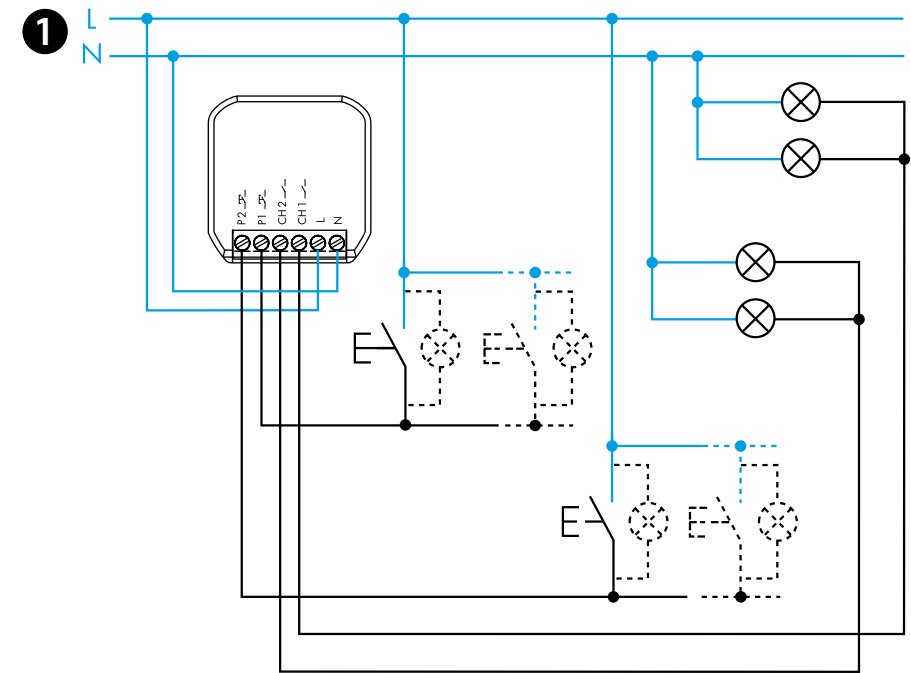




13.22

EN 60669-1 / EN 60669-2-1	
	<b>13.22.8.230.B000</b> U <sub>N</sub> 230 V AC (50/60 Hz) U <sub>min</sub> 184 V AC U <sub>max</sub> 253 V AC P 2 VA (50 Hz) / 0.5 W
	2 NO (DPST-NO) 6 A 230 V AC
	AC1 1380 VA AC15 300 VA ⚙️ (230 V) 200 W ⚡ (230 V) 200 W CFL-LED (230 V) 200 W Ⓜ (230 V AC) 200 W
	(-10...+50)°C
	5 (≤1 mA)
IP20	



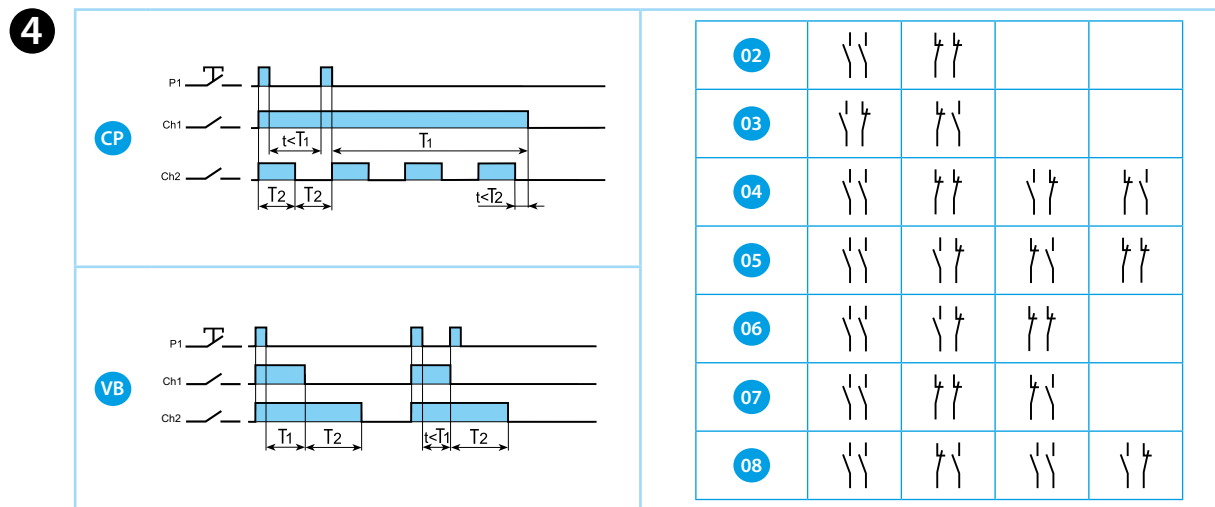
**2**

**Bluetooth™**

Download on the **App Store**

GET IT ON **Google Play**

**FINDER TOOLBOX**



# DEUTSCH

## 13.22.8.230.B000 MULTIFUNKTIONS-RELAIS

### 1 ANSCHLUSS-SCHALTBIKD

Kanal 1: Ch1 - Taster 1 (P1)  
Kanal 2: Ch2 - Taster 2 (P2)

### 2 FINDER TOOLBOX APPLIKATION

Mit der Finder Toolbox App können Sie:  
- Die Funktionen, die Abfolge und die Zeiten (T1, T2) auf den Kanälen Ch1 - Ch2 einstellen  
- Koppeln mit Funktastern  
- Szenarien einstellen

### HINWEIS

- Übertragungreichweite: ca. 10 m im freien Raum (ohne Hindernisse)  
- Die Übertragungreichweite kann, abhängig von der Gebäudestruktur, variieren  
Beispiel:  
- Stahlbetonwände und/oder Metallwände  
- Trennwände, gefüllt mit Dämmwolle auf einem metallischen Träger  
- Decken mit Metall- oder Kohlefaserplatten  
- Bleiglas oder Glas mit Metallverkleidung, Stahlmöbel

### 3 FUNKTIONEN für einen Kanal

Die Kanäle Ch1 und Ch2 sind unabhängig voneinander und können mit verschiedenen Funktionen eingestellt werden.  
Zeiten (T1, T2): von 1s bis 24h.  
RI: werkseitig voreingestellte Funktion auf beiden Kanälen

### 4 FUNKTIONEN für beide Kanäle

Jede Abfolge arbeitet mit beiden Kanälen Ch1 und Ch2  
**HINWEIS**  
Von Funktion 02 bis Funktion 08:  
P1 (SET): führt zum nächsten Schaltzustand  
P2 (RESET): führt zum Ausgangszustand

