



finder[®]
SWITCH TO THE FUTURE

Multifunktionsrelais YESLY



Badezimmer-
Lichtsteuerung



Schlafzimmer-
Lichtsteuerung



Wohnzimmer-
Lichtsteuerung



Büro-
Lichtsteuerung



SERIE
13

Elektronisches Multifunktionsrelais mit Bluetooth

Typ 13.22 - Elektronisches Multifunktionsrelais 2 Kontakte

- Montage in runde Unterputzdosen (Ø 60 mm)
- 20 verfügbare Funktionen (Stromstoßschalter, Zeitrelais, Treppenhauslicht) für Beleuchtung und Lüftermotoren

Typ 13.S2 - Elektronisches Multifunktionsrelais 2 Kontakte

- Montage in runde Unterputzdosen (Ø 60 mm)
- Für elektrische Rollläden oder Jalousien
- 2 Schließer 6 A - 230 V AC unabhängige und programmierbare Kanäle
- 2 Eingänge für kabelgebundene Taster (ein Eingang pro Kanal)
- Übertragungreichweite: ca. 10 m im freien Raum (ohne Hindernisse)

13.22/S2
Schraubklemmen



EVG⁽¹⁾ = elektronisches Vorschaltgerät
KVG⁽²⁾ = konventionelles Vorschaltgerät

Abmessungen siehe Seite 7

Kontakte

Anzahl der Kontakte		2 Schließer	2 Schließer
Max. Dauerstrom/max. Einschaltstrom	A	6/40	6/40
Nennspannung/max. Schaltspannung	V AC	230/—	230/—
Max. Schaltleistung AC1	VA	1380	1380
Max. Schaltleistung AC15 (230 V AC)	VA	300	300
1-Phasenmotorlast, AC3 - Betrieb (230 V AC)	W	200	200
Zulässige Kontaktbelastung:			
Glüh- oder Halogenlampen W		200	—
Leuchtstofflampen mit EVG ⁽¹⁾ W		200	—
Leuchtstofflampen mit KVG ⁽²⁾ W		200	—
Kompaktleuchtstofflampen (Energiesparlampen) W		200	—
LED (230 V AC) W		200	—
NV-Halogenlampen oder LED mit EVG ⁽¹⁾ W		200	—
NV-Halogenlampen oder LED mit KVG ⁽²⁾ W		200	—

Versorgung

Lieferbare	V AC (50/60 Hz)	230	230
Nennspannungen (U _N)	V DC	—	—
Bemessungsleistung AC/DC	VA (50 Hz)/W	2/0.5	2/0.5
Arbeitsbereich	AC (50 Hz)	(0.8...1.1)U _N	(0.8...1.1)U _N
	DC	—	—

Allgemeine Daten

Elektrische Lebensdauer AC1	Schaltspiele	60 · 10 ³	60 · 10 ³
Maximale Impulsdauer		100 % ED	100 % ED
Spannungsfestigkeit offene Kontakte	V AC	1000	1000
Umgebungstemperatur	°C	-10...+50	-10...+50
Schutzart		IP 20	IP 20
Zulassungen (Details auf Anfrage)		CE	CE

NEW 13.22
YESLY



- Multifunktionsrelais mit EIN/AUS-Funktionen für Beleuchtung und Lüftermotoren
- Übertragungsprotokoll Bluetooth 4.2 Low Energy
- Sichere Verbindung mit 128-Bit-Verschlüsselung
- Programmierung über iOS oder Android Smartphone App: Finder TOOLBOX
- Kann über Standardtaster, BEYON-Funktaster und Typ 013.B9-Funktaster gesteuert werden

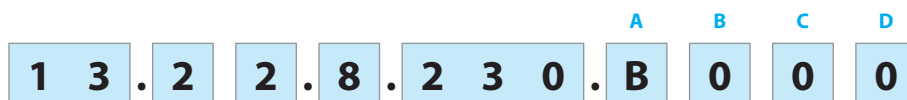
NEW 13.S2
YESLY



- Geeignet für elektrische Rollläden oder Jalousien
- Übertragungsprotokoll Bluetooth 4.2 Low Energy
- Sichere Verbindung mit 128-Bit-Verschlüsselung
- Programmierung über iOS oder Android Smartphone App: Finder TOOLBOX
- Kann über Standardtaster, BEYON-Funktaster und Typ 013.B9-Funktaster gesteuert werden

Bestellbezeichnung

Beispiel: Elektronisches Multifunktionsrelais mit Bluetooth YESLY, 2 Schließer 6 A, Versorgungsspannung 230 V AC.



Serie
Typ
2 = YESLY - Multifunktionsrelais,
für Doseneinbau
S = YESLY - Rollladen/Jalousien Aktor,
Doseneinbau

Anzahl der Kontakte
2 = 2 Kontakte 6 A, Schließer

Spannungsart
8 = AC (50/60 Hz)

Nennspannungen
230 = 230 V AC

A: Übertragungsprotokoll
B = Bluetooth 4.2 Low Energy

Alle Ausführungen / Nennspannungen
13.22.8.230.B000 230 V AC Yesly
13.S2.8.230.B000 230 V AC Yesly

Allgemeine Angaben

Anschlüsse		13.22 - 13.S2	
Max. Anschlussquerschnitt		eindrätig	mehrdrätig
	mm ²	2 x 1.5	2 x 1
	AWG	2 x 16	2 x 16
Drehmoment	Nm	0.8	
Abisolierlänge	mm	9	
Weitere Daten			
Wärmeabgabe an die Umgebung			
	ohne Kontaktstrom	W	0.5
	bei Dauerstrom	W	1.5

EMV Störfestigkeit

Art der Prüfung		Vorschrift	
ESD-Entladung	über die Anschlüsse	EN 61000-4-2	4kV
	über die Luft	EN 61000-4-2	8kV
Elektromagnetisches HF-Feld	(80...3000) MHz	EN 61000-4-3	10 V/m
Burst (5/50 ns, 5 kHz und 100 kHz)	an den Netzanschlüssen	EN 61000-4-4	4kV
	an den Tasteranschlüssen	EN 61000-4-4	4kV
Surge (1.2/50 µs) am Netzanschluss	differential mode	EN 61000-4-5	2kV
Leitungsgeführte elektromagnetische HF-Signale (0.15...80 MHz)	an den Netzanschlüssen	EN 61000-4-6	10 V
	an den Tasteranschlüssen	EN 61000-4-6	10 V
Spannungseinbrüche	70% U _N , 40% U _N	EN 61000-4-11	10 Frequenzzyklen
Kurzzeitspannungsunterbrechungen		EN 61000-4-11	10 Frequenzzyklen
Leitungsgeführte Störaussendung	(0.15...30) MHz	EN 55015 / ETSI EN 301489-1/301489-17	Klasse B
Abgestrahlte Störaussendung	(30...6000) MHz	ETSI EN 301489-1/301489-17	Klasse B

Funktionen

Relaiseinstellungen

Diese Multifunktionsrelais können mit der Finder TOOLBOX App konfiguriert werden, die für iOS und Android-Systeme verfügbar ist. Dieses Produkt ist mit der Werkseinstellung einsatzbereit: (RI) Stromstoßschalter auf beiden Kanälen.

Typ	Funktionen	
13.22		<p>(RM) Monostabiles Relais</p> <p>Beim Betätigen des Schalters schließt der Ausgangskontakt und öffnet wieder wenn der Schalter geöffnet wird.</p>
		<p>(RI) Stromstoßschalter</p> <p>Mit jeder Tasterbetätigung wechselt die Schaltstellung des Ausgangskontaktes.</p>
		<p>(LE) Asymmetrischer Blinkgeber (impulsbeginnend) über Startsignal</p> <p>Beim Betätigen des Schalters schließt der Kontakt für die Zeit T1 und öffnet für die Zeit T2. Der Ausgangskontakt wechselt zwischen T1 und T2 bis der Schalter wieder geöffnet wird.</p>
		<p>(DE) Einschaltwischer über Startsignal</p> <p>Beim Betätigen des Tasters schließt der Ausgangskontakt sofort und die Einschaltwischzeit beginnt. Nach Ablauf der vorgegebenen Zeit T1 öffnet der Ausgangskontakt.</p>
		<p>(BE) Treppenhaus-Lichtfunktion</p> <p>Beim Betätigen des Tasters schließt der Ausgangskontakt und beim Öffnen des Tasters beginnt die vorgewählte Zeit zu laufen. Mit jedem Betätigen des Tasters während der Zeit wird diese neu gestartet. Nach dem letzten Öffnen und Ablauf der Zeit öffnet der Ausgangskontakt.</p>
		<p>(ME) Treppenhaus Lichtfunktion + Service-Funktion</p> <p>Zusätzlich zur Treppenhaus-Lichtfunktion (BE), wird ein Impuls von ≥ 5 Sekunden den Ausgangskontakt für 60 Minuten schließen, danach öffnet der Kontakt wieder. Diese Funktion ist ideal für Wartungs- oder Reinigungsaktivitäten. Die 60 Minuten können durch einen weiteren Impuls (Tasterbetätigung) von ≥ 5 Sekunden unterbrochen werden, dann öffnet sich der Ausgangskontakt wieder.</p>
		<p>(BP) Treppenhaus-Lichtfunktion mit Ausschaltvorwarnung</p> <p>Mit Betätigen des Tasters schließt der Ausgangskontakt und beim Öffnen des Tasters beginnt die vorgewählte Zeit zu laufen. Nach Ablauf der vorgewählten Zeit erfolgt erst eine, 10s später zwei kurzzeitige Beleuchtungsunterbrechungen und nach weiteren 10 s die Abschaltung. Während der vorgewählten Zeit und der 20 Sekunden dauernden Vorwarnzeit ist ein vorzeitiger Neustart möglich.</p>
		<p>(MP) Treppenhaus-Lichtfunktion mit Ausschaltvorwarnung + Service-Funktion</p> <p>Zusätzlich zur Treppenhaus-Lichtfunktion (BP), wird ein Impuls von ≥ 5 Sekunden den Ausgangskontakt für 60 Minuten schließen, danach erfolgt erst eine, 10 s später zwei kurzzeitige Beleuchtungsunterbrechungen und nach weiteren 10 s die Abschaltung. Diese Funktion ist ideal für Wartungs- oder Reinigungsaktivitäten. Die 60 Minuten können durch einen weiteren Impuls (Tasterbetätigung) von ≥ 5 Sekunden unterbrochen werden, dann öffnet sich der Ausgangskontakt, nach der Vorwarnzeit, wieder.</p>

Funktionen

Typ	Funktionen
13.22	<p>(IT) Rückfallverzögerung, vorzeitig beendbar Mit Betätigen des Tasters schließt der Ausgangskontakt und beim Öffnen des Tasters beginnt die vorgewählte Zeit zu laufen. Während der vorgewählten Zeit ist ein vorzeitiges beenden durch einen weiteren Impuls (Tasterbetätigung) möglich.</p>
	<p>(IP) Rückfallverzögerung, vorzeitig beendbar und Vorwarnfunktion Mit Betätigen des Tasters schließt der Ausgangskontakt und beim Öffnen des Tasters beginnt die vorgewählte Zeit zu laufen. Nach Ablauf der vorgewählten Zeit erfolgt erst eine, 10 s später zwei kurzzeitige Beleuchtungsunterbrechungen und nach weiteren 10 s die Abschaltung. Während der vorgewählten Zeit und der 20 s dauernden Vorwarnzeit ist ein vorzeitiges beenden möglich.</p>
	<p>(FZ) Monostabil zeitabhängig Beim Betätigen des Schalters schließt der Ausgangskontakt, und öffnet wieder wenn der Schalter geöffnet wird. Wenn der Schalter geschlossen bleibt wird der Ausgangskontakt nach Ablauf der Zeit T1 geöffnet.</p>
	<p>(VB) Badezimmerlicht + Ventilator Beim Betätigen des Tasters P1 schließen beide Ausgangskontakte (Kanal Ch1 + Ch2). Nach Ablauf der Zeit T1 öffnet Kontakt Ch1 und nach Ablauf von T1+T2 öffnet Kontakt Ch2. Die Zeit T1 kann durch erneutes Betätigen des Tasters P1 vorzeitig beendet werden.</p>
	<p>(CP) Klingel + Licht Beim Betätigen des Tasters P1 schließen beide Ausgangskontakte (Kanal Ch1 + Ch2). Nach Ablauf der Zeit T1 öffnet Ch1. Der Kontakt Ch2 bleibt geschlossen und führt die Blinkfunktion, mit der Zeit T2, solange aus bis die Zeit T1 abgelaufen ist. Bei erneuter Betätigung des Tasters P1 wird die Zeit T1 neu gestartet.</p>
13.S2	<p>(TP) Rollladen/Jalousie Beim Betätigen des Tasters P1 (<math><1s</math>), verbunden mit "Auf", wartet der Kontakt Ch1 und schließt dann für die Zeit T1. Durch erneutes Betätigen des Tasters P1 wird der Kontakt Ch1 sofort geöffnet. Wenn die Taste P1 länger als 1 s betätigt wird, öffnet sich der Kontakt Ch1 sofort, wenn der Befehl freigegeben wird. Die gleiche Funktionalität gilt auch für den Kontakt Ch2 in Verbindung mit dem Taster P2 zur Steuerung der "Ab" Funktion.</p> <p>* = 500ms</p>

Schaltfolgen

P1 (SET): führt zum nächsten Schaltzustand

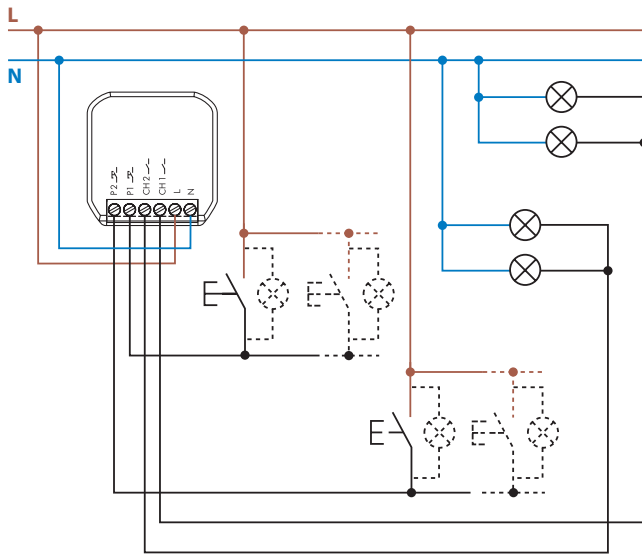
P2 (RESET): führt zum Ausgangszustand

Typ	Funktion	Schaltfolgen			
		1	2	3	4
13.22	02				
	03				
	04				
	05				
	06				
	07				
	08				

Anschlussbilder

Typ 13.22

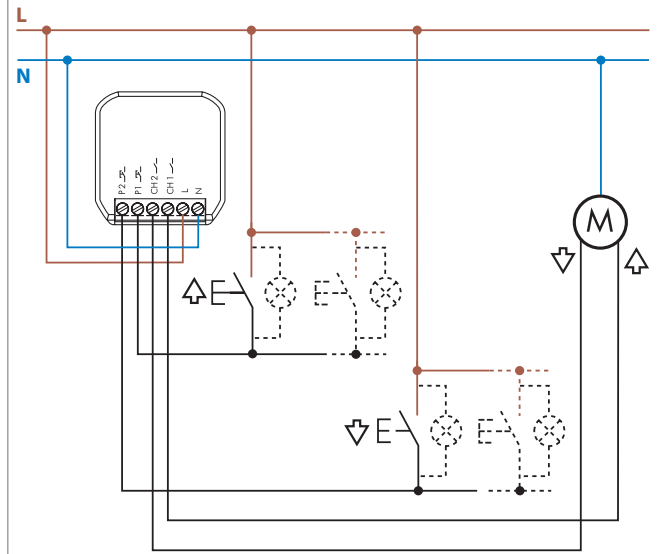
4-Leiteranschluss



Max. 5 Leuchttaster zu je 1 mA

Typ 13.S2

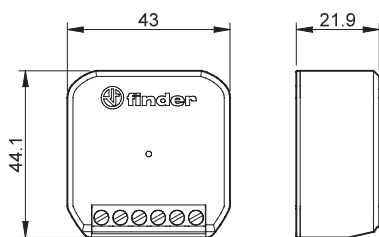
4-Leiteranschluss



Max. 5 Leuchttaster zu je 1 mA

Abmessungen

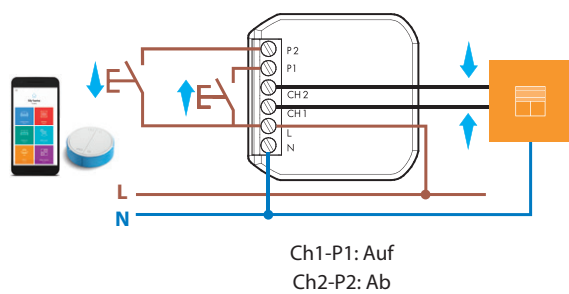
Typ 13.22 / 13.S2
Schraubklemmen



Anwendungsbeispiele

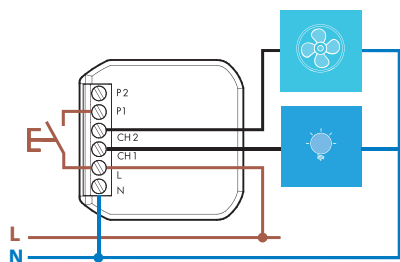
Funktion TP - Rollladen/Jalousie

Typ 13.S2



Funktion VB – Badezimmerlicht + Ventilator

Typ 13.22



Funktion CP – Klingel + Licht

Typ 13.22

