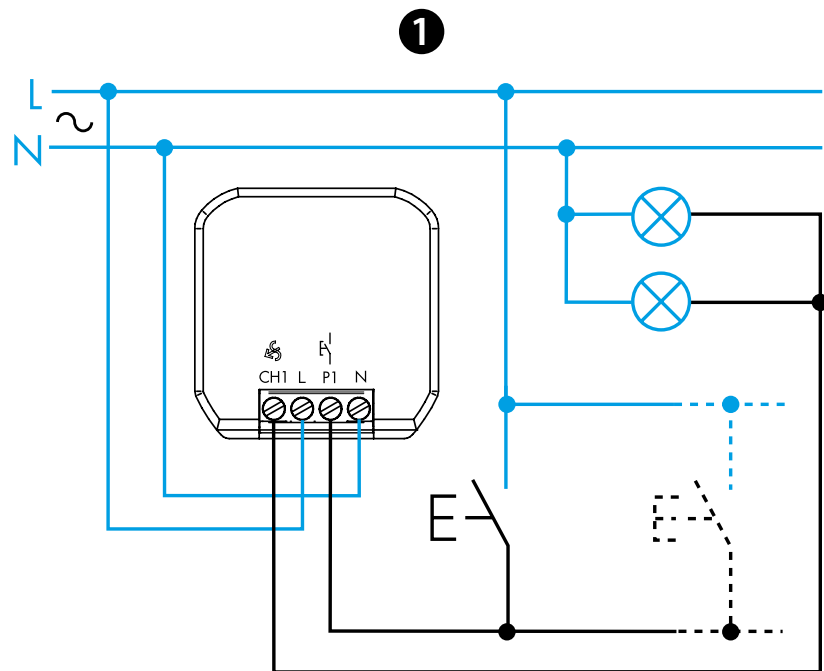




15.21

EN 60669-1 / EN 60669-2-1	
	15.21.8.230.B300 U <sub>N</sub> 230 V AC (50/60 Hz) U <sub>min</sub> 184 V AC U <sub>max</sub> 253 V AC P 0,4 W
<b>LED</b>	150 W 230 V AC
	300 W 230 V AC
	300 W 230 V AC
	150 W 230 V AC
	300 W 230 V AC
	(-10...+50)°C



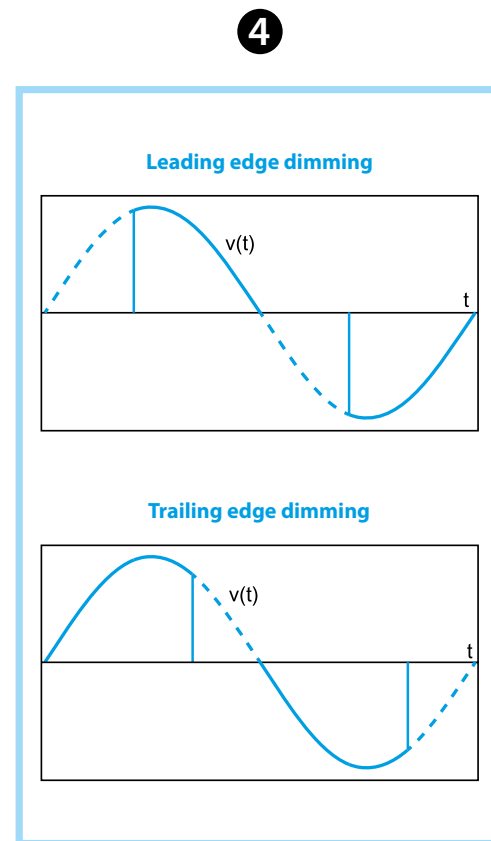
**2** Bluetooth™

Download on the **App Store**

**FINDER TOOLBOX**

GET IT ON **Google Play**

	A	B	C	D
<b>LED</b>		<b>1*</b> TE Trailing Edge		
		<b>2</b> LE Leading Edge		
<b>LED</b>			<b>3</b> TE Trailing Edge	
			<b>4</b> LE Leading Edge	
		<b>5</b> TE Trailing Edge		
		<b>6</b> LE Leading Edge		
			<b>7</b> LE Leading Edge	
<b>AUTO</b>	<b>AUTOMATIC</b>			



# DEUTSCH

15.21.8.230.B300 DIMMER BLUETOOTH

## 1 ANSCHLUSS-SCHALTBILD

## 2 FINDER TOOLBOX

Mit der Finder Toolbox App können Sie:

- Die gewünschte Funktion einstellen
- Einstellen des minimalen Helligkeitswert (Bereich 5% - 60%)
- Einstellen der EIN/AUS-Übergangszeit bei kurzer Tasterbetätigung (0-3s)
- Einstellen der Dimmgeschwindigkeit bei langer Tasterbetätigung (1s-16s)
- Einstellen der Memory-Funktion
- Setzen der Wiederherstellungsfunktion nach Ausfall
- Koppeln mit Funktaster
- Einstellen der Szenarien-Übergangszeit (1s-4s)

## 3 FUNKTIONEN

\*1 Werkseitig voreingestellte Funktion.

A Art der angeschlossenen Last:

- LED (Funktion 1, 2, 3, 4)
- Halogenlampen (Funktion 1, 2)
- Elektronisches Vorschaltgerät (Funktion 1, 2)
- Energie-Sparlampe (Funktion 5, 6)
- Konventionelles Vorschaltgerät (Funktion 7)

B Wählbare Funktion

C Dimmverfahren: Phasenabschnitt - Phasenanschnitt (siehe Punkt 4)

D Dimmkurve:

(Linear: Funktion 1-2-7) (Exponentiell: Funktion 3-4-5-6)

## HINWEIS

- Ohne Memory-Funktion: Bei jedem EIN-Schalten wird die volle Helligkeitsstufe eingestellt
- Mit Memory-Funktion: Beim AUS-Schalten wird der Helligkeitswert gespeichert und beim darauf folgenden EIN-Schalten wird dieser Wert wieder hergestellt
- Kurze Tasterbetätigung: wechselt zwischen EIN- und AUS-Zustand
- Lange Tasterbetätigung: Die Lichtstärke steigt an oder reduziert sich, abhängig von der gewählten Funktion, entweder linear oder exponentiell
- Übertragungreichweite: ca. 10 m im freien Raum (ohne Hindernisse)
- Die Übertragungreichweite kann, abhängig von der Gebäudestruktur, variieren

Beispiel:

- Stahlbetonwände und/oder Metallwände
- Trennwände, gefüllt mit Dämmwolle auf einem metallischen Träger
- Decken mit Metall- oder Kohlefaserplatten
- Bleiglas oder Glas mit Metallverkleidung, Stahlmöbel

