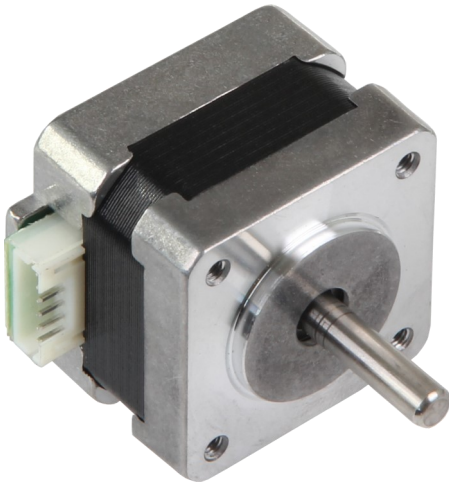


NEMA14-01

Bipolarer Schrittmotor



Dieser kleine Schrittmotor kann optimal für kleinere Aufgaben in den Bereichen Automatisierung, CNC (z.B. Gravier-Laser, 3D-Druck, etc.) oder Robotik eingesetzt werden. Die kleine Bauform und das geringe Gewicht prädestinieren diesen Schrittmotor für Projekte mit geringem Bauraum und / oder begrenzter Gewichtskapazität.

HAUPTMERKMALE

| | |
|------------------------|------------------------------------|
| Wellenmaße | Ø 5 x 16 mm (Einzelwelle) |
| Spezifikation | 35SHD0001-20B |
| Anschluss | 6-pol. Buchse (JST), 4 Pins belegt |
| Schritte pro Umdrehung | 200 |
| Abmessungen | 35 x 35 x 29 mm |
| Lieferumfang | NEMA14-01 Schrittmotor |

LEISTUNGSMERKMALE

| | |
|---------------------------|----------------------|
| Haltemoment | 0,1 Nm |
| Schrittinkel | 1,8 ° |
| Nennspannung | 8 V |
| Nennstrom | 0,4 A |
| Anzahl der Phasen | 2 |
| Phasenwiderstand | 20 Ω |
| Phaseninduktivität | 20 mH |
| Isolationswiderstand | Min. 100MΩ bei 500 V |
| Isolationsklasse | B (130°C) |
| Trägheitsmoment | 12 g·cm ² |
| Rastmoment | 0,008 Nm |
| zuläss. Temperaturbereich | -10°C - 50°C |

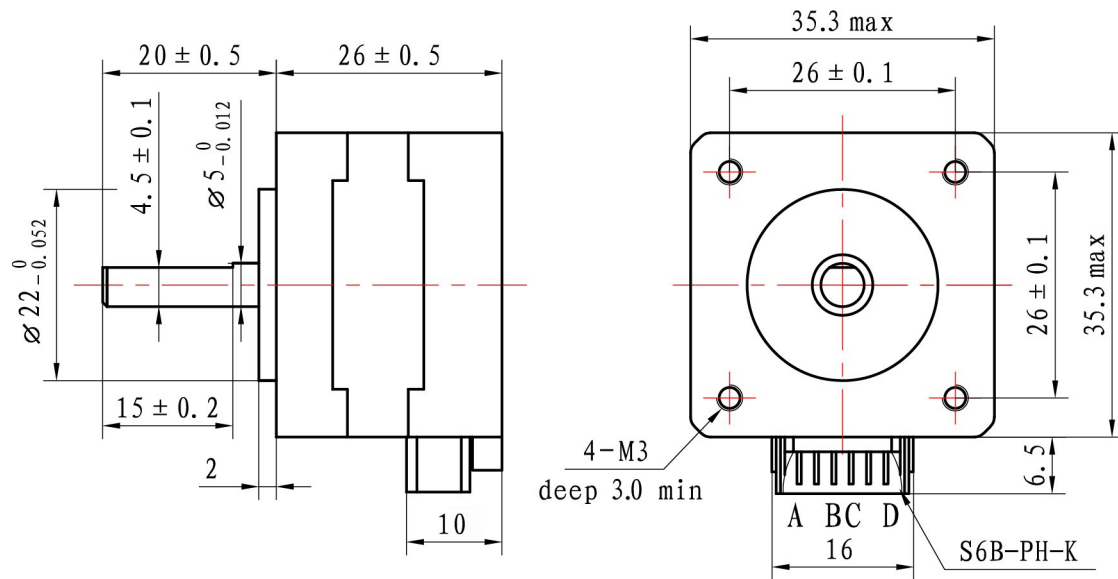
WEITERE DETAILS

| | |
|-----------------|---------------|
| Artikelnummer | NEMA14-01 |
| EAN | 4250236818740 |
| Zolltarifnummer | 8501109990 |

NEMA14-01

Bipolarer Schrittmotor

ZEICHNUNG



WIRING

