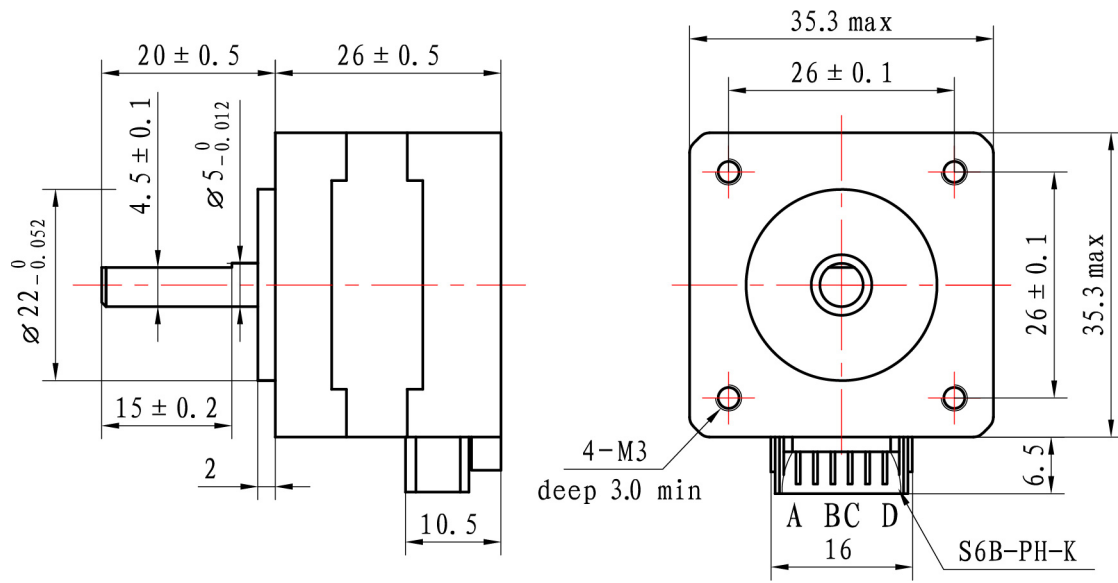


# NEMA14-01

## Schematische Zeichnungen



### Wiring diagram

