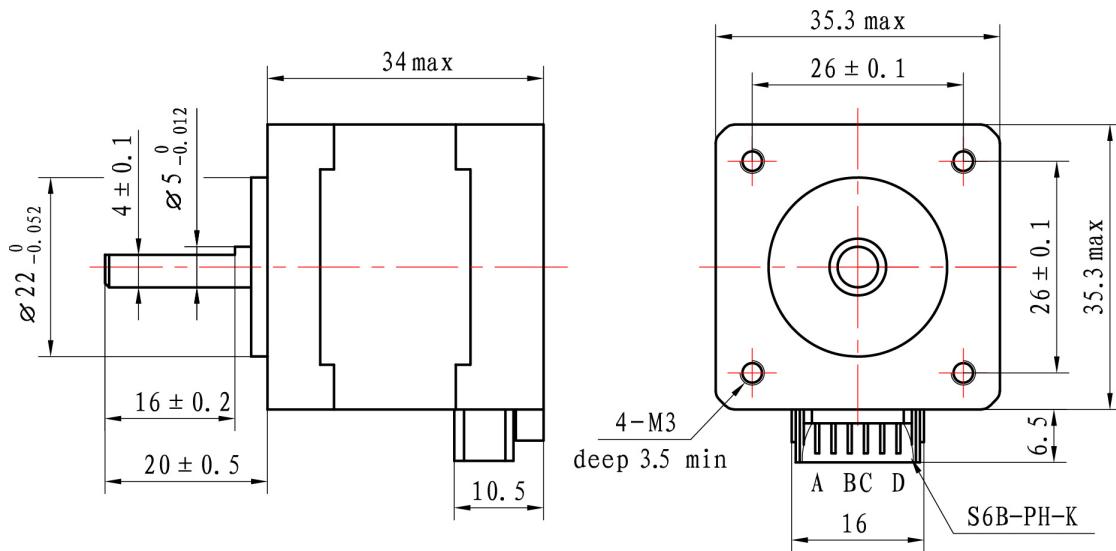


# NEMA14-02

Schematische Zeichnungen



## Wiring diagram

