

PQ M-Zentrale



PQ M-Zentrale

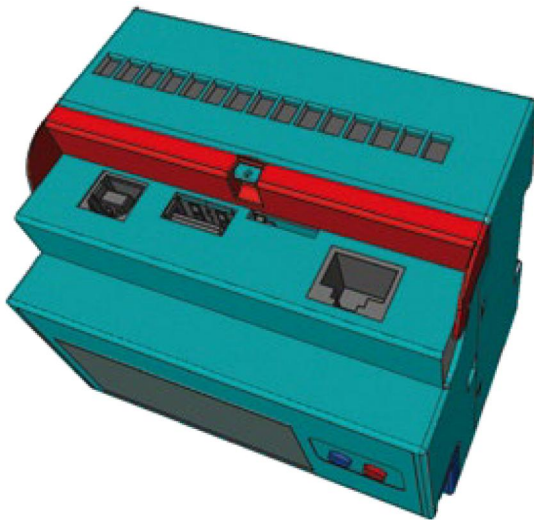
Die automatisierte Zählerauslesung garantiert eine fehlerfreie und kontinuierliche Datenerfassung zur späteren Analyse und Abrechnung nach ISO 50001. Alle Energiezähler (z.B. Elektro, Wasser, Wärme, Gas) mit einer M-Bus Schnittstelle nach EN 13757-2,-3 werden via 2-Drahtleitung ausgelesen. Die Konfiguration und Datenauswertung erfolgt über eine ansprechende, einfach gehaltene Bedienoberfläche via IP Adresse mit jedem gängigen Webbrowser.

An die PQ M-Zentrale, lassen sich neben den MID Energiezählern auch die Messgeräte UMD 96M und UMD 704M anbinden. Ihre Energiedaten finden auf der Micro SD-Card (16 GB) ausreichend Platz.

Merkmale

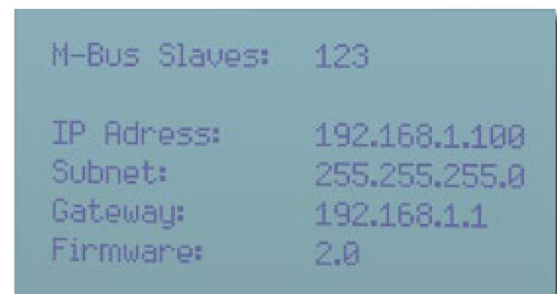
- Webserver für grafische Auswertung und professionelle Datenaufbereitung
- CSV, JSON, FTP-Upload
- IoT & Industrie 4.0 ready
- M-Bus to BACnet IP Gateway
- Firmwareupdate & Backup

Anschlüsse



Grafik LCD

Grafischer 60x30 mm großer grafischer LCD mit Hintergrundbeleuchtung für die benutzerfreundliche Konfiguration der Netzwerk-Einstellungen.



Schnittstellen	1 x USB Typ A 1 x USB Typ B 1 x Ethernet 10/100 Base RJ45
Eingänge	3 x M-Bus 4 x S0 Impulseingang 2 x Temperatur PT1000
Ausgänge	2 x Relais
Betriebsspannung	24 VDC
Stromaufnahme	Max. 1 A

Bezeichnung	Gerätenzahl	Artikelnummer
PQ M-Zentrale 20	bis 20 M-Bus Geräte	26.68.1020
PQ M-Zentrale 60	bis 60 M-Bus Geräte	26.68.1060

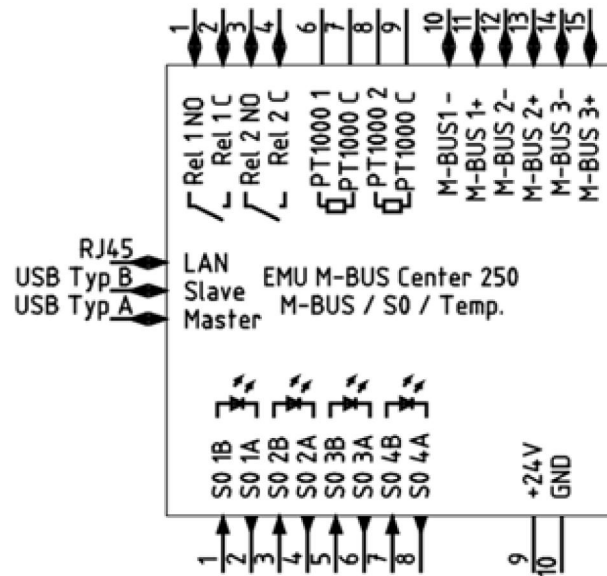
PQ M-Zentrale

Technische Spezifikation

Anzahl M-Bus Slaves	Max. 20 / 60 / 120 / 250, (250 x 1.5 mA) siehe Bestellinformationen
Auswertung	Webserver / Diagramm geeignet für ISO 50001
Schnittstellen	1 x USB Typ A 1 x USB Typ B 1 x Ethernet 10/100 Base RJ45
Eingänge	3 x M-Bus 4 x S0 Impulseingang 2 x Temperatur PT1000
Ausgänge	2 x Relais
M-Bus Pegelwandler	Hochleistungs Pegelwandler integriert
Datenexport	.csv und JSON Datei, weitere Formate auf Anfrage
Datenspeicher	Micro SD-Card, SQL
Firmware-Update	ja, via Benutzeroberfläche möglich
Backup	ja, via Benutzeroberfläche möglich
Konfiguration	Lokal- und Fernkonfiguration mit Webserver
Betriebsspannung	24 VDC
Stromaufnahme	Max. 1 A
Temperaturbereich	0-55°C
M-Bus Baudrate	300, 600, 1200, 2400, 4800, 9600
M-Bus Ruhestrom	Max. 375 mA (250 x 1.5 mA), siehe Bestellinformationen
Kompatibilität	Wärme, Wasser, Gas und Elektro-Zähler mit M-Bus nach EN 13757-2, -3 (früher EN 1434-3)
Galvanische Trennung, Kurzschluss- und Überlastschutz	ja
Sicherheit	CE-Kennzeichnung
EMV-Messung	EN 61000-6-2
Störfestigkeit	EN 61000-6-3
M-Bus Norm	EN 13757-2, -3
Energiemanagement	Geeignet für ISO 50001
BACnet IP	B-ASC zertifiziert
Display	LCD Display mit Hintergrundbeleuchtung
Gewicht	Ca. 400 g
Montage	35 mm DIN-Schiene
Gehäuse	Polycarbonat, recycelbar, nicht brennbar

PQ M-Zentrale

Typische Anschlussvariante



Maßbilder

