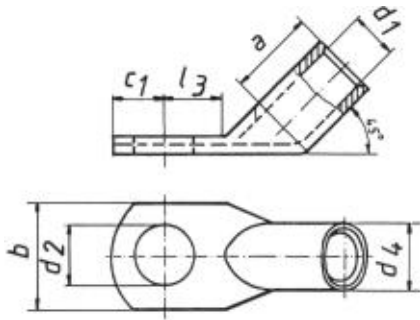


## Datenblatt Artikel 742 F/6 - 45

**Winkelrohrkabelschuh 45°, Ausführung für feindrähtige Leiter, 10mm<sup>2</sup>, M6**

aufgeweitet zur besseren Kabeleinführung



### A: Maße :

d <sub>1</sub> :	5,5 mm	d <sub>4</sub> :	8,0 mm
d <sub>2</sub> :	5,3 mm	a:	14,0 mm
b:	12,0 mm	c <sub>1</sub> :	6,25 mm
l <sub>3</sub> :	10,5 mm		

### B: Materialspezifikationen:

#### 1 Allgemeines

##### 1.1 Werkstoff Cu

#### 2 Beschaffenheit

##### 2.1 Oberfläche

**2.1.1** Glatt, blank, eben, keine Risse, Riefen, Falten, Blasen, keine sonstigen Fehlstellen

**2.1.2** Gemittelte Rauhtiefe R<sub>z</sub> max. 2µm

**2.1.3** Galvanisch Verzinkt (3 – 5 µm)