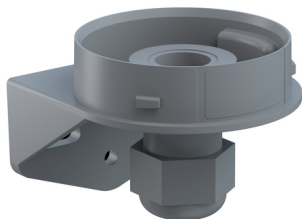


EvoSIGNAL / EvoSIGNAL Zubehör

## Mini Winkel Kabelverschraubung GY



Art.Nr.: 260.700.06



### MECHANISCHE DATEN

Länge	67 mm
Breite	62 mm
Höhe	51 mm
Durchmesser	62 mm
Materialien	PC/ABS
Gehäusefarbe	Grau
Schutzart	IP66
Kabeleinführung	Kabelverschraubung
Kabeleinführung minimal	d = 8 mm
Kabeleinführung maximal	d = 12 mm
Zugentlastung	Vorhanden (VDE-Konform)
Befestigungsart	Wandmontage
Betriebstemperatur minimal	-30°C
Betriebstemperatur maximal	+60°C
Gewicht mit Verpackung	39 g
Produktgewicht	35 g

### ELEKTRISCHE DATEN

Verschmutzungsgrad	3
--------------------	---

### ZULASSUNGSDATEN

Konform mit CE	Nein
WEEE	Nein
Konform mit RED-Richtlinie	Nein
Konform mit ATEX-Richtlinie	Nein
Konform mit CCC	Nein
Konform mit UL	Nein
Konform mit FCC	Nein
Konform mit IC	Nein
EAC Zertifikat vorhanden	Ja
Konform mit UKCA (Importeur)	Nein
Konform mit AS-I	Nein
ICAO Zulassung	Nein
Konform mit DNV	Nein
Konform mit RoHS CN	Nein
Konform mit VdS	Nein

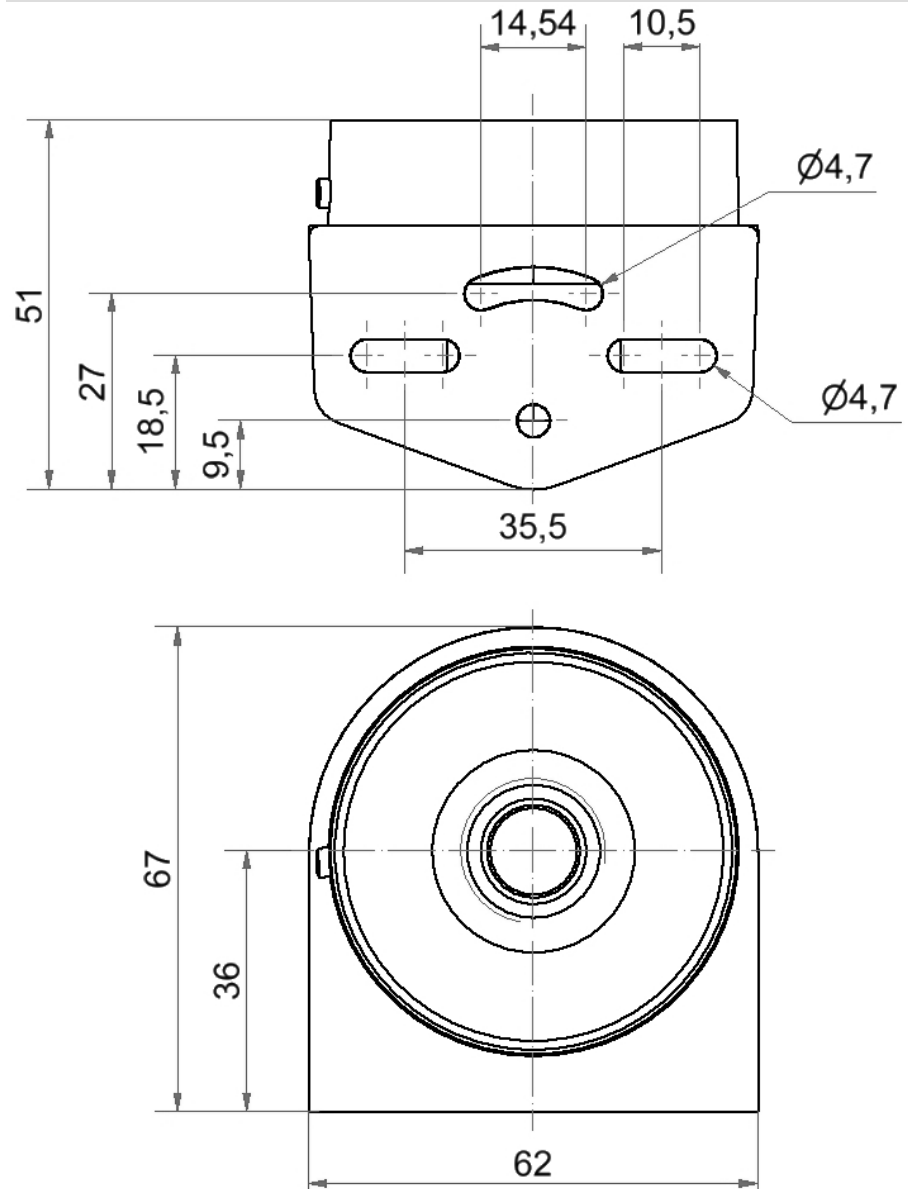


Zusätzliche Informationen zur Installation und Montage finden Sie in der entsprechenden Bedienungsanleitung unter [www.werma.com](http://www.werma.com). Ausdruck ist nur zur Information und wird bei Änderung nicht berücksichtigt.

EvoSIGNAL / EvoSIGNAL Zubehör

**Mini Winkel Kabelverschraubung GY**

**MASSZEICHNUNG**



**!** Zusätzliche Informationen zur Installation und Montage finden Sie in der entsprechenden Bedienungsanleitung unter [www.werma.com](http://www.werma.com). Ausdruck ist nur zur Information und wird bei Änderung nicht berücksichtigt.