

# SIKU RV 50 W Pro WiFi V2

## Dezentrale Wohnraumlüftung mit Wärmerückgewinnung



Deutsches  
Institut  
für  
Bautechnik

DIBt

Reversierbare Einzelraumlüftungsanlage mit Wärmerückgewinnung, für effiziente Be- und Entlüftung in Wohnungen, Häusern, öffentlichen und gewerblichen Gebäuden.

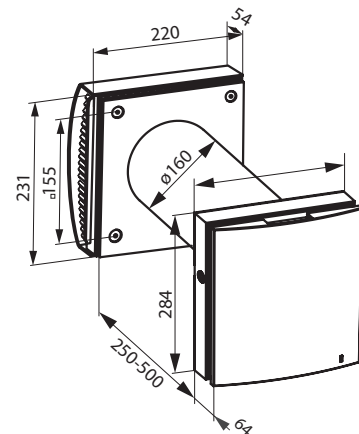
### PRODUKTBESCHREIBUNG

- kann als Einzelgerät funktionieren oder in Kombination mit anderen Lüftungsanlagen der SIKU RV Pro WiFi Serie verwendet werden
- Reduzierung der Lüftungswärmeverluste dank Wärmerückgewinnung
- Feuchtigkeitsausgleich und regelbarer Luftwechsel schaffen ein individuell angepasstes Mikroklima
- einfache Montage, Bedienung und Wartung
- automatische Verschlussklappen verhindern ungewollten Luftrückstrom
- mit Feuchtigkeitssensor zur Kontrolle der Raumluftfeuchtigkeit
- ein externer CO<sub>2</sub> Sensor kann an die Lüftungsanlage angeschlossen werden
- Rohrdurchmesser 160 mm (Kernlochbohrung Ø 180 erforderlich)
- inkl. Wochenprogramm
- Datenaustausch zwischen mehreren Einzelraumlüftungsanlagen über WLAN für einen koordinierten Betrieb, Steuerung/Einrichtung über ein Smartphone oder Tablet mit den Betriebssystemen Android oder iOS
- Filterklasse: G3
- maximale Temperatur der transportierten Luft von -30°C bis +50°C

### Technische Daten

Geschwindigkeit	1	2	3
Spannung (50/60 Hz)	240 V		
Leistungsaufnahme	4,45 W	5,08 W	7,06 W
Stromaufnahme	0,035 A	0,040 A	0,059 A
Drehzahl	800 min <sup>-1</sup>	1300 min <sup>-1</sup>	1900 min <sup>-1</sup>
Förderleistung im Lüftungsbetrieb	15 m <sup>3</sup> /h	30 m <sup>3</sup> /h	50 m <sup>3</sup> /h
Förderleistung im Regenerationsbetrieb	7,5 m <sup>3</sup> /h	15 m <sup>3</sup> /h	25 m <sup>3</sup> /h
Schalldruckpegel bei 3m	11 dBA	18 dBA	21 dBA
Dämmung des Aussen-Schalldruckpegels	42 dBA		
Wärmetauschereffizienz	97 %	90 %	82 %
Filterklasse	G3 (F8 optional)		
Schutzart	IP24		

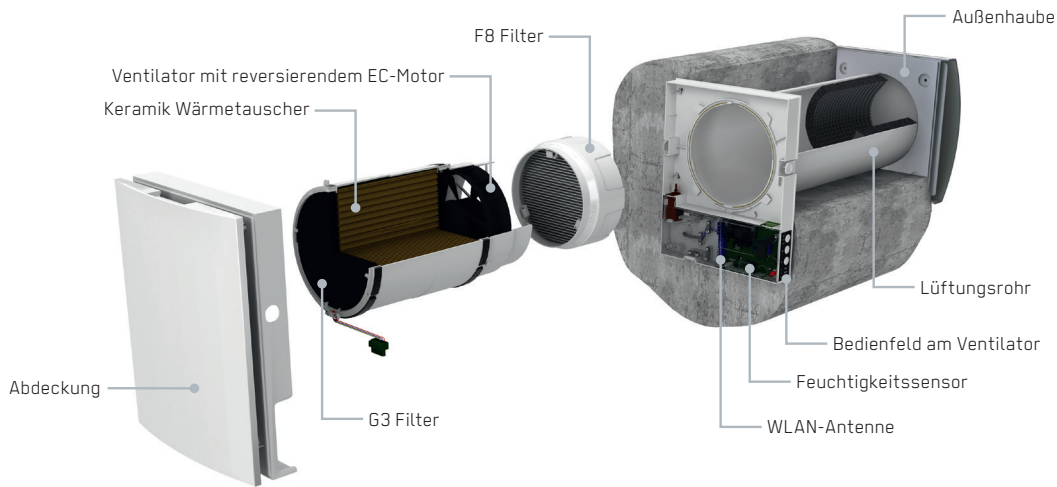
### Abmessungen (mm)



### Wärme- und Feuchterückgewinnung

- Die warme Abluft strömt durch den Keramik-Wärmetauscher aus dem Raum und überträgt die Wärmeenergie und Feuchte an den Wärmetauscher.
- Nach der Erwärmung des keramischen Wärmetauschers wechselt die Lüftungsanlage in den Zuluftbetrieb (70 Sekunden).
- Die frische, kalte Außenluft strömt durch den Wärmetauscher und entnimmt die gespeicherte Wärme und Feuchte.
- Nach Abkühlung des Wärmetauschers wechselt die Lüftungsanlage in den Abluftbetrieb (70 Sekunden).

## Aufbau



## Steuerung

Die eingebaute WLAN-Technologie sichert eine drahtlose Datenübertragung zwischen den Lüftungsanlagen und einem Steuergerät mit den Betriebssystemen Android oder iOS.



Für den Synchronbetrieb können die Lüftungsanlagen über WLAN verbunden werden.

Auch andere WLAN-fähige SIKU RV Pro WiFi Produkte können problemlos mit WLAN verbunden werden.

Die SIKU RV WIFI App für die Betriebssysteme Android und iOS steht im Google Play Store und im App Store kostenlos zur Verfügung.



Verfügbare Modelle		Verpackungseinheit
SIKU RV 50 W Pro WiFi V2	(Art. Nr. 50523)	2 Stück
Zubehör		Verpackungseinheit
Filter G3 zu SIKU RV50W	(Art. Nr. 50417)	50 Stück
Filter F8 zu SIKU RV50W	(Art. Nr. 50444)	4 Stück
Fernbedienung zu SIKU RV	(Art. Nr. 50447)	1 Stück
SIKU Eckmontagesatz 160 Weiss	(Art. Nr. 50514)	3 Stück
SIKU Eckmontagesatz 160 Chrome	(Art. Nr. 50515)	3 Stück
Aussenhaube zu SIKU RV50W (grau lackierter Edelstahl, für dünne Wände)	(Art. Nr. 50516)	4 Stück
Aussenhaube zu SIKU RV50W (Chrome, für dünne Wände)	(Art. Nr. 50517)	4 Stück
Aussenhaube zu SIKU RV50W (weiß)	(Art. Nr. 50534)	8 Stück
Aussenhaube zu SIKU RV50W (braun)	(Art. Nr. 50545)	8 Stück
Aussenhaube zu SIKU RV50W (chrome)	(Art. Nr. 50546)	8 Stück
Aussenhaube zu SIKU RV50W (grau)	(Art. Nr. 50547)	8 Stück
Aussenhaube zu SIKU RV50W (anthrazit)	(Art. Nr. 50548)	8 Stück
SIKU CO2-1 Sensor	(Art. Nr. 50529)	4 Stück
TFC902012 Twin Fresh Cleaner Pro	(Art. Nr. 50511)	6 Stück



Druckfehler, Irrtümer und technische Änderungen vorbehalten.