

BETRIEBSANLEITUNG

VKMz 100 Q
VKMz 100
VKMz 125 Q
VKMz 125

VKMz 150
VKMz 160
VKMz 200 Q
VKMz 200

VKMz 250 Q
VKMz 250
VKMz 315 Q
VKMz 315



Radial-Rohrventilator

INHALT

Sicherheitsvorschriften	2
Verwendungszweck	4
Lieferumfang	4
Bezeichnungsschlüssel	4
Technische Daten	5
Bauart und Funktionsweise	6
Montage und Betriebsvorbereitung	6
Netzanschluss	7
Wartungshinweise	8
Transportvorschriften	8
Herstellergarantie	9
Abnahmeprotokoll	11
Verkäuferinformationen	11
Montageprotokoll	11
Garantiekarte	11

Die vorliegende Betriebsanleitung gilt als wichtigstes Dokument für den Betrieb und richtet sich an Fach- und Wartungskräfte sowie Betriebspersonal. Die Betriebsanleitung enthält Informationen zu Verwendungszweck, technischen Daten, Funktionsweise sowie Montage des Geräts VKMz und allen seinen Modifikationen.

Fach- und Wartungskräfte sollten eine Ausbildung im Bereich Lüftung absolviert haben und müssen die Arbeiten in Übereinstimmung mit den geltenden lokalen Arbeitssicherheitsbestimmungen, Baunormen und Standards durchführen.

Die in dieser Betriebsanleitung angegebenen Informationen gelten zum Zeitpunkt der Abfassung des Dokuments als richtig.

Um aktuelle technische Entwicklungen umzusetzen, behält sich das Unternehmen das Recht vor, jederzeit Änderungen in Bauweise, technischen Eigenschaften und Lieferumfang des Geräts vorzunehmen. Kein Teil dieser Publikation darf ohne vorherige schriftliche Genehmigung des Unternehmens in irgendeiner Weise reproduziert, übertragen, in einem Informationssystem gespeichert oder in andere Sprachen übersetzt werden.

SICHERHEITSVORSCHRIFTEN

- Lesen Sie die vorliegende Betriebsanleitung vor der Montage des Geräts aufmerksam durch!
- Bei Montage und Betrieb des Geräts sind die Anforderungen der vorliegenden Betriebsanleitung sowie die länderspezifisch geltenden elektrischen Vorschriften, Gebäude- und Brandschutzstandards genau einzuhalten.
- Die Warnungen in der Betriebsanleitung sind ernst zu nehmen, da diese wesentliche Sicherheitshinweise enthalten.
- Nichteinhaltung der Vorschriften und Vorsichtsmaßnahmen kann zu Personenschäden oder Beschädigung des Geräts führen.
- Nach aufmerksamem Lesen der Betriebsanleitung ist diese während der gesamten Lebensdauer des Geräts aufzubewahren.
- Im Falle einer Übergabe der Gerätebedienung an eine andere Person ist dafür zu sorgen, dass diese Betriebsanleitung ausgehändigt wird.

EINBAU- UND BETRIEBSVORSCHRIFTEN FÜR DAS GERÄT



- Das Gerät ist vor allen Montagearbeiten vom Stromnetz zu trennen.



- Das Gerät ist vorsichtig auszupacken.



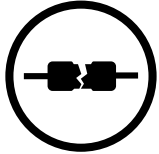
- Eine sichere Erdung der Anlage ist zu gewährleisten!



- Bei der Montage des Geräts sind die elektrischen Sicherheitsvorschriften genau zu beachten!



- Unbefugte Veränderungen des Netzkabels sind nicht gestattet.
- Das Netzkabel nicht verbiegen.
- Das Netzkabel nicht beschädigen. Keine Gegenstände auf dem Netzkabel ablegen.



- Zum Anschluss an das Stromnetz keine beschädigten Komponenten oder beschädigten Stromleitungen verwenden.



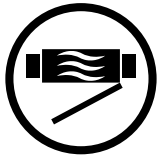
- Die Steuereinrichtungen nie mit nassen Händen anfassen!
- Vor Wartungsarbeiten am Gerät die Hände trocknen.



- Das Gerät darf nicht von Kindern betrieben werden.



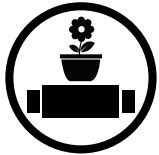
- Feuer- und explosionsgefährliche Stoffe sind vom Gerät fernzuhalten!



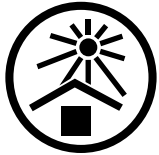
- Das Gerät nicht während des Betriebs öffnen.



- Das Lüftungsrohr bei Betrieb des Geräts nie abdecken.



- Nicht auf das Gerät setzen und keine Gegenstände darauf ablegen!



- Das Gerät vor Erwärmung und Sonneneinstrahlung schützen.



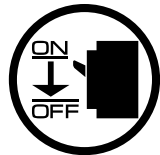
- Das Netzkabel ist von Heizvorrichtungen oder anderen Wärmequellen fernzuhalten.



- Das Gerät nicht außerhalb der angegebenen Temperaturbereiche betreiben.
- Das Gerät nicht in einer aggressiven und explosionsgefährlichen Umgebung betreiben.



- Das Gerät nicht mit Wasser reinigen.
- Die elektrischen Teile vor Wassereintritt schützen.



- Vor allen Wartungsarbeiten ist das Gerät vom Stromnetz zu trennen.



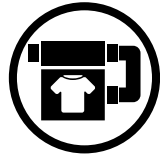
- Bei Geräuschen oder Rauchentwicklung das Gerät sofort von der Stromversorgung trennen und den Kundendienst kontaktieren.



- Aus dem Gerät ausströmende Luft nicht auf Feuerquellen richten.



- Bei Dauerbetrieb des Geräts regelmäßig die Sicherheit der Montageverbindungen überprüfen.



- Das Gerät nur bestimmungsgemäß verwenden!



- Das Gerät nicht in unmittelbarer Nähe zu Zündquellen mit offener Flamme montieren.

**NACH ABLAUF DER LEBENSDAUER IST DAS GERÄT GETRENNT ZU ENTSORGEN.
DAS GERÄT DARF NICHT ALS UNSORTIERTER STÄDTISCHER ABFALL
ENTSORGT WERDEN.**

VERWENDUNGSZWECK

Die Ventilatoren VKMz sind für die Lüftung von Wohnräumen und öffentlichen Räumlichkeiten bestimmt, die im Winter beheizt werden. Die Temperatur der transportierten Luft muss innerhalb des Bereichs liegen, der im Abschnitt «Technische Daten» angegeben ist. Der Ventilator ist für die horizontale oder vertikale Montage in einem Lüftungsrohr ausgelegt und wird sowohl für die Be- als auch Entlüftung verwendet.

Das Fördermedium darf keine explosiven und brennbaren Stoffe, chemischen Dämpfe, klebrigen Stoffe, Faserstoffe, Staub-, Ruß-, Ölpartikel oder anderen schädlichen Substanzen wie Gifte, Krankheitserreger, usw. enthalten.



DAS GERÄT DARF NICHT VON KINDERN, KÖRPERLICH ODER GEISTIG BEEINTRÄCHTIGTEN SOWIE UNQUALIFIZIERTEN PERSONEN BEDIENT WERDEN. ZU MONTAGE UND ANSCHLUSS DES GERÄTS SIND NUR FACHKRÄFTE NACH ENTSPRECHENDER EINWEISUNG ZUGELASSEN. DAS GERÄT MUSS SO ANGEBRACHT WERDEN, DASS KINDER KEINEN ZUGANG ZUM GERÄT HABEN.

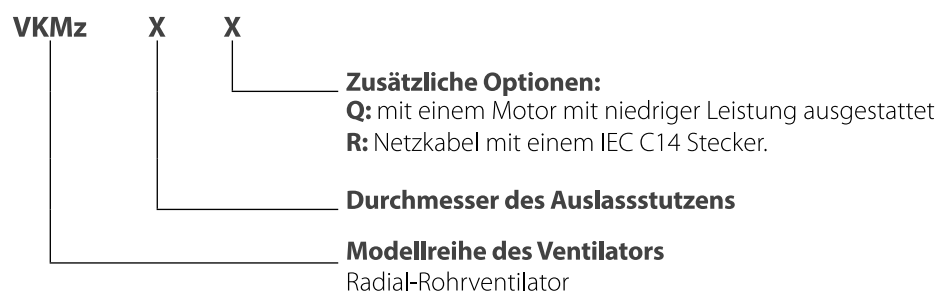


DAS GERÄT DARF NICHT OHNE FETTFILTER IN KÜCHENRÄUMEN BETRIEBEN WERDEN. MONTIEREN SIE EINE KÜCHENHAUBE MIT FETTFILTER, WENN LUFT VON DER KOCHFLÄCHE ABGEZOGEN WIRD.

LIEFERUMFANG

NAME	ANZAHL
Ventilator	1 St.
Außen-Montagehalter	2 St.
Betriebsanleitung	1 St.
Verpackung	1 St.

BEZEICHNUNGSSCHLÜSSEL



TECHNISCHE DATEN

Die höchstzulässige Abweichung der Betriebsspannung beträgt $\pm 10\%$.

Das Gerät gehört zu den elektrischen Anlagen der Klasse I.

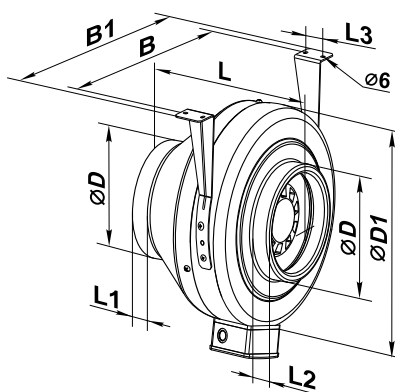
Schutzart gegen Eindringen von Fremdkörpern und Wassereintritt: IPX4.

Modell	Versorgungsspannung, V/50 Hz	Leistungsaufnahme, W	Stromaufnahme, A	Max. Luftdurchsatz, m ³ /h	Drehzahl, min ⁻¹	Schalldruckpegel @ 3 m, dBA	Fördermitteltemperatur, °C
VKMz 100 Q	1~230	60	0.37	195	2670	35	-25 bis +55
VKMz 100		72	0.32	250	2820	46	
VKMz 125 Q		60	0.37	230	2605	35	
VKMz 125		78	0.34	330	2820	46	
VKMz 150		75	0.33	455	2770	46	
VKMz 160		78	0.34	455	2760	46	
VKMz 200 Q		139	0.61	840	2790	48	
VKMz 200		157	0.69	1000	2740	50	
VKMz 250 Q		134	0.59	980	2785	51	
VKMz 250		152	0.66	1070	2785	52	
VKMz 315 Q		151	0.66	1330	2680	52	
VKMz 315		185	0.81	1540	2730	53	

Modell	Versorgungsspannung, V/50 Hz	Leistungsaufnahme, W	Stromaufnahme, A	Max. Luftdurchsatz, m ³ /h	Drehzahl, min ⁻¹	Schalldruckpegel @ 3 m, dBA	Fördermitteltemperatur, °C
VKMz 100 Q	1~230	61	0.37	204	2710	36	-25 bis +50
VKMz 100		77	0.33	285	2880	47	
VKMz 125 Q		61	0.37	240	2720	36	
VKMz 125		79	0.34	340	2880	46	
VKMz 150		81	0.35	480	2810	46	
VKMz 160		81	0.35	460	2820	46	
VKMz 200 Q		177	0.78	940	2850	49	
VKMz 200		202	0.88	1045	2840	50	
VKMz 250 Q		175	0.77	1030	2880	51	
VKMz 250		202	0.88	1100	2650	52	
VKMz 315 Q		205	0.89	1370	2750	52	
VKMz 315		238	1.04	1580	2870	54	

Die Bauweise der Lüftungsanlage wird ständig weiterentwickelt und optimiert, weshalb einige Modelle von der Beschreibung in dieser Betriebsanleitung abweichen können.

AUßEN- UND ANSCHLUSSABMESSUNGEN



Modell	Abmessungen, mm								Gewicht, kg
	Ø D	Ø D1	B	B1	L	L1	L2	L3	
VKMz 100 Q	98	237	253	293	202	23	22	30	3,16
VKMz 100	98	237	253	293	202	23	22	30	3,16
VKMz 125 Q	123	237	253	293	202	23	22	30	3,16
VKMz 125	123	237	253	293	202	23	22	30	3,16
VKMz 150	148	278	294	334	200	25	23	30	3,42
VKMz 160	158	278	294	334	200	25	23	30	3,44
VKMz 200 Q	198	332	340	380	245	25	29	40	5,43
VKMz 200	198	332	340	380	245	25	29	40	5,43
VKMz 250 Q	249	332	340	380	213	25	29	40	5,25
VKMz 250	249	332	340	380	213	25	29	40	5,25
VKMz 315 Q	313	402	410	450	308	33	55	40	6,57
VKMz 315	313	402	410	450	308	33	55	40	6,57

BAUART UND FUNKTIONSWEISE

Der Ventilator besteht aus einem Gehäuse (1), einem Elektromotor, der am inneren Montagehalter (4) befestigt ist, einem Deckel (2), der mit Bohrschrauben (3) am Gehäuse befestigt ist (der Durchmesser der Gehäusestutzen und der Deckeldurchmesser entsprechen dem Durchmesser des angeschlossenen Lüftungsrohres) und einem Anschlusskasten (5), der eine Klemmleiste und einen Kondensator enthält und den Anschluss des Ventilators an ein Einphasen-Stromnetz ermöglicht.

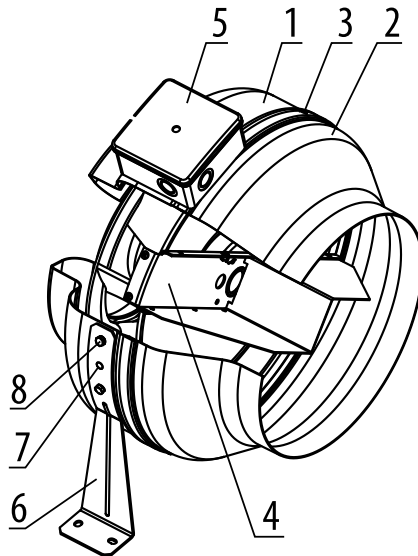


Abb. 1

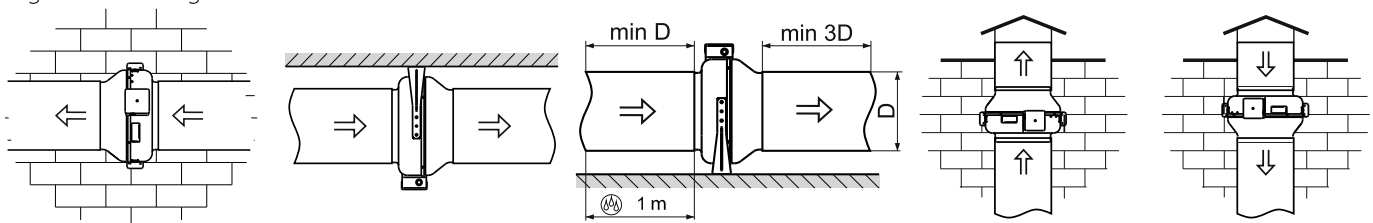
- 6: Außen-Montagehalter
7: Bohrschrauben
8: Schraube

MONTAGE UND BETRIEBSVORBEREITUNG



LESEN SIE DIE VORLIEGENDE BETRIEBSANLEITUNG VOR DER MONTAGE DES GERÄTS AUFMERKSAM DURCH!

Die Ventilatoren sind zur vertikalen und horizontalen Montage geeignet. Die Luftstromrichtung im System muss mit dem Pfeil auf dem Ventilatorgehäuse übereinstimmen. Bei vertikaler Einbaulage eine Außenhaube auf dem Eingangsflansch montieren. Bei horizontaler Einbaulage des Ventilators mit maximal zulässiger Luftfeuchtigkeit ist ein gerades Luftrohrstück von mindestens 1 m Länge auf der Ansaugseite anzubringen.



Montagereihenfolge:

- Entfernen Sie die Schraube aus dem Gehäuse (1) und montieren Sie die Montagehalter so, dass die Löcher in den Montagehaltern mit den Bohrschraubenköpfen (3) übereinstimmen.
- Befestigen Sie die Montagehalter mit den Schrauben auf dem Gehäuse.
- Bohren Sie die Löcher in Übereinstimmung mit den Löchern in den Montagehaltern in die Montagefläche.
- Befestigen Sie den Ventilator mit den Schrauben.
- Verbinden Sie die Lüftungsrohre mit entsprechendem Durchmesser mit dem Ventilator und befestigen Sie sie mit den Rohrschellen.



**DAS GERÄT IST VOR ALLEN ARBEITEN VOM STROMNETZ ZU TRENNEN.
 DER ANSCHLUSS DES GERÄTS AN DAS STROMNETZ IST NUR NACH SORGFÄLTIGEM
 LESEN DER BETRIEBSANLEITUNG DURCH FACHPERSONAL GESTATTET, WELCHES
 ÜBER EINE GÜLTIGE ZULASSUNG FÜR SELBSTSTÄNDIGE ARBEITEN AN ELEKTRISCHEN
 ANLAGEN BIS 1000 V VERFÜGT.**

**ELEKTRISCHE ECKDATEN DES GERÄTS SIND AUF DEM HERSTELLER-ETIKETT
 ANGEFÜHRT.**



**JEGLICHE INTERNE MODIFIKATIONEN DER ANSCHLÜSSE SIND UNTERSAGT UND
 FÜHREN ZUM GARANTIEVERLUST.**

Der Ventilator ist für den Anschluss an ein Wechselstromnetz mit einer Spannung von 220-240 V/50 (60) Hz vorgesehen.
 Der Ventilator ist über isolierte, elektrische Stromleitungen (Kabel, Leitungen) an die Stromversorgung durch den in das stationäre Stromversorgungsnetz eingebauten Leitungsschutzschalter anzuschließen, welcher den Stromkreis bei Kurzschluss oder Überlastung unterbricht. Der Nennauslösestrom des Leitungsschutzschalters muss mit der Stromaufnahme der Lüftungsanlage übereinstimmen, siehe technische Daten.

Der Montageort des Leitungsschutzschalters muss im Falle einer Notabschaltung des Ventilators schnell zugänglich sein.

Der empfohlene Auslösestrom des Leitungsschutzschalters beträgt 1 A.

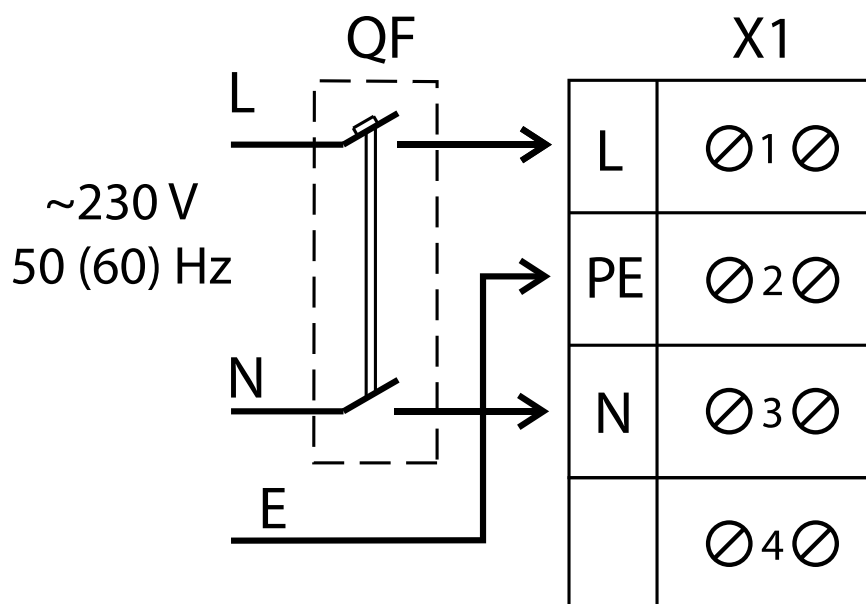
Der empfohlene minimale Kabelquerschnitt beträgt 0,75 mm².

Bei der Auswahl der Leiter ist auf die maximal zulässige Kabeltemperatur zu achten, welche vom Leitertyp, der Isolierung, Länge und Verlegungsart des Kabels abhängig ist.

Der Anschluss des Ventilators an das Stromnetz erfolgt über die Klemmleiste, die im Inneren des Anschlusskastens des Ventilators befestigt ist, gemäß Anschlusschema und Klemmenmarkierung.

Ein Aufkleber mit den Klemmenbezeichnungen befindet sich im Innern der Klemmleiste.

Elektrisches Anschlusschema für die Ventilatoren:



WARTUNGSHINWEISE



VOR DER WARTUNG IST DAS GERÄT VON DER STROMVERSORGUNG ZU TRENNEN!

Die technische Wartung umfasst regelmäßige Reinigung der Oberflächen des Ventilators von Staub und Schmutz. Zur Entfernung des Staubs einen weichen Pinsel oder Druckluft verwenden.
Die Laufradschaufeln alle 6 Monate sorgfältig reinigen.
Zur Reinigung die Schrauben herausdrehen und den Ventilatordeckel abnehmen.
Die Laufradschaufeln mit einer neutralen Reinigungslösung und einem angefeuchteten Tuch abwischen.

STÖRUNGEN UND STÖRUNGSBEHEBUNG

STÖRUNG	MÖGLICHE GRÜNDE	ABHILFE
Der Ventilator startet beim Anschalten der Anlage nicht.	Keine Stromversorgung	Überprüfen Sie die elektrischen Anschlüsse und den Betriebsstatus des Leitungsschutzschalters.
	Blockierter Motor	Schalten Sie den Ventilator aus. Beseitigen Sie die Blockierung des Motors. Schalten Sie den Ventilator wieder ein.
Der Leitungsschutzschalter wird bei Start der Lüftungsanlage ausgelöst.	Eine erhöhte Stromaufnahme infolge eines Kurzschlusses im Stromnetz löst den Leitungsschutzschalter aus.	Den Ventilator vom Stromnetz trennen. Nehmen Sie Kontakt mit Ihrem Händler auf. Schalten Sie den Ventilator nicht wieder ein.
Niedrige Förderleistung	Lüftungsrohre oder andere Bestandteile der Entlüftung sind verschmutzt. Verschmutztes Laufrad. Beschädigte Lüftungsrohre. Die Luftklappen sind geschlossen.	Reinigen Sie die Lüftungsrohre und weitere Bestandteile des Lüftungssystems sowie das Laufrad. Die Lüftungsrohre auf Beschädigungen überprüfen.

TRANSPORTVORSCHRIFTEN

- Das Gerät in der Originalverpackung in einem belüfteten Raum bei einer Temperatur von +5 °C bis +40 °C und einer relativen Luftfeuchtigkeit bis maximal 70 % lagern.
- Dämpfe und Fremdstoffe in der Luft, die Korrosion verursachen und Anschluss-Abdichtungen beschädigen können, sind nicht zulässig.
- Bei Umschlagerbeiten Hebezeug zur Vorbeugung möglicher Schäden verwenden.
- Die Transporterfordernisse für diese Ladungsart sind zu erfüllen.
- Die Beförderung mit Fahrzeugen jeglicher Art muss unter stetigem Schutz vor schädlichen mechanischen und witterungsbedingten Einflüssen erfolgen. Das Gerät nur in der Betriebslage transportieren.
- Be- und Entladearbeiten sorgfältig durchführen, vor Stößen schützen.
- Vor der ersten Verwendung nach dem Transport bei niedrigen Temperaturen muss das Gerät mindestens 3-4 Stunden bei Raumtemperatur aufbewahrt werden.

HERSTELLERGARANTIE

Das Produkt entspricht den Europäischen Normen und Standards, den Richtlinien über Niederspannung und elektromagnetische Verträglichkeit. Hiermit erklären wir, dass das Produkt mit den maßgeblichen Anforderungen aus Richtlinie 2014/30/EU über elektromagnetische Verträglichkeit, Niederspannungsrichtlinie 2014/35/EU und Richtlinie 93/68/EWG über CE-Kennzeichnung übereinstimmt.

Dieses Zertifikat ist nach Prüfung des Produktes auf das Obengenannte ausgestellt.

Der Hersteller setzt eine Garantiedauer von 24 Monaten ab Verkaufsdatum über den Einzelhandel fest, unter der Bedingung der Erfüllung der Vorschriften für Transport, Lagerung, Montage und Betrieb durch den Verbraucher.

Bei Funktionsstörungen des Geräts durch werkseitig verursachte Fehler, die innerhalb der Garantiefrist auftreten, hat der Verbraucher Anspruch auf kostenlose Behebung der Mängel am Gerät mittels Garantiereparatur durch den Hersteller.

Die Garantiereparatur umfasst insbesondere Arbeiten zur Behebung von Mängeln beim Betrieb des Geräts, um eine bestimmungsgemäße Nutzung des Geräts innerhalb der Garantiefrist sicherzustellen.

Die Mängelbehebung erfolgt durch Ersatz oder Reparatur der defekten Teile oder Einheiten des Geräts.

Die Garantie-Serviceleistung umfasst nicht:

- regelmäßige technische Wartung
- Montage/Demontage des Geräts
- Einrichten des Geräts

Für die Garantiereparatur muss der Verbraucher das Gerät, die Betriebsanleitung mit dem Vermerk des Kaufdatums sowie einen Zahlungsbeleg als Bestätigung des Kaufs vorlegen.

Das vorgelegte Modell des Geräts muss mit dem Modell übereinstimmen, welches in der Betriebsanleitung angegeben ist.

Wenden Sie sich für Garantieleistungen an den Verkäufer des Geräts.

Die Garantie gilt nicht in folgenden Fällen:

- Der Verbraucher legt den Ventilator nicht vollständig vor, wie in der Betriebsanleitung angegeben, einschließlich der vom Verbraucher demontierten Bestandteile des Geräts.
- Nichtübereinstimmung des Modells oder der Marke des Geräts mit den Angaben auf der Verpackung und in der Betriebsanleitung.
- Nicht fristgerechte technische Wartung des Geräts durch den Verbraucher.
- Bei vom Verbraucher zugefügten äußerlichen Beschädigungen des Gehäuses und der inneren Einheiten (außer äußeren Änderungen am Gerät, welche für die Montage notwendig sind).
- Änderungen an der Konstruktion des Gerätes oder technische Änderungen am Gerät.
- Austausch und Verwendung von Einheiten oder Teilen, die nicht durch den Hersteller vorgesehen sind.
- Unzweckmäßige Benutzung des Geräts.
- Verletzung der Montagevorschriften des Geräts durch den Verbraucher.
- Verletzung der Vorschriften für die Steuerung des Geräts durch den Verbraucher.
- Anschluss des Geräts an ein Stromnetz mit einer anderen Spannung, als in der Betriebsanleitung angegeben ist.
- Ausfall des Geräts infolge von Spannungssprüngen im Stromnetz.
- Durchführung einer selbständigen Reparatur des Geräts durch nichtautorisierte Personen.
- Reparaturen des Geräts durch Personen, die nicht vom Hersteller autorisiert sind.
- Ablauf der Garantiefrist des Geräts.
- Verletzung geltender Vorschriften für die Beförderung des Geräts durch den Verbraucher.
- Verletzung der Vorschriften über die Lagerung des Geräts durch den Verbraucher.
- Rechtswidrige Handlungen von Drittpersonen in Bezug auf das Gerät.
- Ausfall des Geräts infolge höherer Gewalt (Feuer, Überschwemmung, Erdbeben, Kriege, militärische Handlungen jeder Art, Blockaden).
- Fehlen der Plomben, wenn solche durch die Betriebsanleitung vorgesehen sind.
- Nichtvorlage der Betriebsanleitung mit ausgewiesenem Kaufdatum.
- Fehlen des Kaufbelegs mit ausgewiesenem Kaufdatum, welcher den Kauf bestätigt.



ERFÜLLEN SIE DIE VORLIEGENDEN BETRIEBSANFORDERUNGEN, UM EINE ORDNUNGSGEMÄßE FUNKTION UND EINE LANGE LEBENSDAUER DES GERÄTS SICHERZUSTELLEN.



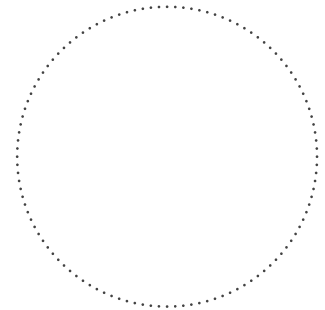
DIE GEWÄHRLEISTUNGSANSPRÜCHE KÖNNEN NUR DANN GELTEND GEMACHT WERDEN, WENN DAS GERÄT, EIN KAUFBELEG UND DIE BETRIEBSANLEITUNG, IN DER DAS KAUFDATUM NOTIERT IST, VORLIEGEN.

ABNAHMEPROTOKOLL

Typ des Geräts	Radial-Rohrventilator
Modell	VKMz_____
Seriennummer	
Herstellungsdatum	
Prüfzeichen	

VERKÄUFERINFORMATIONEN

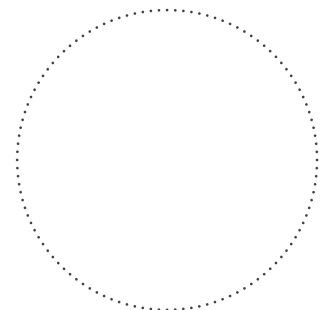
Bezeichnung der Verkaufsstelle	
Anschrift	
Telefon	
E-Mail	
Kaufdatum	
Gerät mit sämtlichem Zubehör mit einer Betriebsanleitung erhalten. Die Garantiebedingungen sind verständlich und akzeptiert.	
Unterschrift des Käufers	



Stempel des Händlers

MONTAGEPROTOKOLL

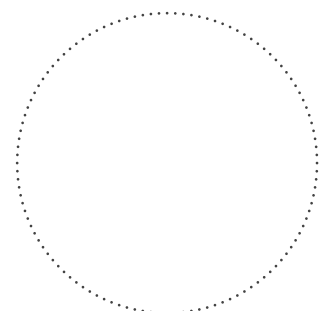
Das Gerät VKMz_____ ist montiert und an das Stromnetz gemäß den Anforderungen dieser Betriebsanleitung angeschlossen.	
Firmenname	
Anschrift	
Telefon	
Name, Vorname des Monteurs	
Montagedatum	Unterschrift
Die Montage des Geräts entspricht allen geltenden lokalen und nationalen Baunormen, elektrischen und technischen Normen und Standards. Das Gerät funktioniert einwandfrei, wie vom Hersteller vorgesehen.	
Unterschrift	



Stempel der Montagefirma

GARANTIEKARTE

Typ des Geräts	Radial-Rohrventilator
Modell	VKMz_____
Seriennummer	
Herstellungsdatum	
Kaufdatum	
Garantiefrist	
Händler	



Stempel des Händlers

