

BETRIEBSANLEITUNG

SIKU RV 50 C Pro Comfo V2
SIKU RV 30 C Pro Duo Comfo V2



Reversierende Einzelraumlüftungsanlage mit Wärmerückgewinnung

INHALT

Sicherheitsvorschriften	2
Verwendungszweck	4
Lieferumfang	4
Technische Daten.....	5
Bauart und Funktionsweise.....	6
Montage und Betriebsvorbereitung.....	8
Netzanschluss und Steuerung	11
Wartungshinweise	16
Störungsbehebung.....	18
Lagerungs- und Transportvorschriften	18
Herstellergarantie.....	19
Abnahmeprotokoll.....	23
Verkäuferinformationen	23
Anschlussprotokoll.....	23
Garantiekarte	23

Die vorliegende Betriebsanleitung gilt als wichtigstes Dokument für den Betrieb und richtet sich an Fach- und Wartungskräfte sowie Betriebspersonal. Die Betriebsanleitung enthält Informationen zu Verwendungszweck, technischen Daten, Funktionsweise sowie Montage des Geräts SIKU RV 30/50 C Pro (Duo) Comfo V2 und allen seinen Modifikationen.

Fach- und Wartungskräfte sollten eine Ausbildung im Bereich Lüftung absolviert haben und müssen die Arbeiten in Übereinstimmung mit den geltenden lokalen Arbeitssicherheitsbestimmungen, Baunormen und Standards durchführen.

Die in dieser Betriebsanleitung angegebenen Informationen gelten zum Zeitpunkt der Abfassung des Dokuments als richtig.

Um aktuelle technische Entwicklungen umzusetzen, behält sich das Unternehmen das Recht vor, jederzeit Änderungen in Bauweise, technischen Eigenschaften und Lieferumfang des Geräts vorzunehmen. Kein Teil dieser Publikation darf ohne vorherige schriftliche Genehmigung des Unternehmens in irgendeiner Weise reproduziert, übertragen, in einem Informationssystem gespeichert oder in andere Sprachen übersetzt werden.

SICHERHEITSVORSCHRIFTEN

- Lesen Sie die vorliegende Betriebsanleitung vor der Montage des Geräts aufmerksam durch!
- Bei Montage und Betrieb des Geräts sind die Anforderungen der vorliegenden Betriebsanleitung sowie die länderspezifisch geltenden elektrischen Vorschriften, Gebäude- und Brandschutzstandards genau einzuhalten.
- Die Warnungen in der Betriebsanleitung sind ernst zu nehmen, da diese wesentliche Sicherheitshinweise enthalten.
- Nichteinhaltung der Vorschriften und Vorsichtsmaßnahmen kann zu Personenschäden oder Beschädigung des Geräts führen.
- Nach aufmerksamem Lesen der Betriebsanleitung ist diese während der gesamten Lebensdauer des Geräts aufzubewahren.
- Im Falle einer Übergabe der Gerätebedienung an eine andere Person ist dafür zu sorgen, dass diese Betriebsanleitung ausgehändigt wird.

EINBAU- UND BETRIEBSVORSCHRIFTEN FÜR DAS GERÄT



- Das Gerät ist vor allen Montagearbeiten vom Stromnetz zu trennen.



- Das Gerät ist vorsichtig auszupacken.



- Eine sichere Erdung der Anlage ist zu gewährleisten!



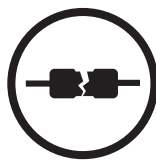
- Bei der Montage des Geräts sind die elektrischen Sicherheitsvorschriften genau zu beachten!



- Unbefugte Veränderungen des Netzkabels sind nicht gestattet.
- Das Netzkabel nicht verbiegen.
- Das Netzkabel nicht beschädigen. Keine Gegenstände auf dem Netzkabel ablegen.



- Das Netzkabel ist von Heizvorrichtungen oder anderen Wärmequellen fernzuhalten.



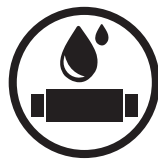
- Zum Anschluss an das Stromnetz keine beschädigten Komponenten oder beschädigten Stromleitungen verwenden.



- Das Gerät nicht außerhalb der angegebenen Temperaturbereiche betreiben.
- Das Gerät nicht in einer aggressiven und explosionsgefährlichen Umgebung betreiben.



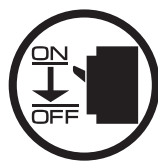
- Die Steuereinrichtungen nie mit nassen Händen anfassen!
- Vor Wartungsarbeiten am Gerät die Hände trocknen.



- Das Gerät nicht mit Wasser reinigen.
- Die elektrischen Teile vor Wassereintritt schützen.



- Das Gerät darf nicht von Kindern betrieben werden.



- Vor allen Wartungsarbeiten ist das Gerät vom Stromnetz zu trennen.



- Feuer- und explosionsgefährliche Stoffe sind vom Gerät fernzuhalten!



- Bei Geräuschen oder Rauchentwicklung das Gerät sofort von der Stromversorgung trennen und den Kundendienst kontaktieren.



- Das Gerät nicht während des Betriebs öffnen.



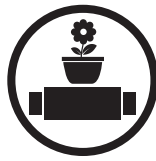
- Aus dem Gerät ausströmende Luft nicht auf Feuerquellen richten.



- Das Lüftungsrohr bei Betrieb des Geräts nie abdecken.



- Bei Dauerbetrieb des Geräts regelmäßig die Sicherheit der Montageverbindungen überprüfen.



- Nicht auf das Gerät setzen und keine Gegenstände darauf ablegen!



- Das Gerät nur bestimmungsgemäß verwenden!



**NACH ABLAUF DER LEBENSDAUER IST DAS GERÄT GETRENNT ZU ENTSORGEN.
DAS GERÄT DARF NICHT ALS UNSORTIERTER STÄDTISCHER ABFALL
ENTSORGT WERDEN.**

VERWENDUNGSZWECK

Die Lüftungsanlage ist für den kontrollierten Luftwechsel in Wohnungen, Einfamilienhäusern, Cafés, Hotels und anderen Wohn- und Gewerberäumen bestimmt. Die Lüftungsanlage ist mit einem Keramik-Wärmetauscher zur Frischluft-Erwärmung durch die vorher entzogene Abluftwärme ausgestattet.

Die Lüftungsanlage ist für den Einbau in eine Kernlochbohrung durch die Außenwand des Gebäudes konstruiert.



DAS GERÄT DARF NICHT VON KINDERN, KÖRPERLICH ODER GEISTIG BEEINTRÄCHTIGTEN SOWIE UNQUALIFIZIERTEN PERSONEN BEDIENT WERDEN. ZU MONTAGE UND ANSCHLUSS DES GERÄTS SIND NUR FACHKRÄFTE NACH ENTSPRECHENDER EINWEISUNG ZUGELASSEN. DAS GERÄT MUSS SO ANGEBRACHT WERDEN, DASS KINDER KEINEN ZUGANG ZUM GERÄT HABEN.

Die Lüftungsanlage ist für Dauerbetrieb bei permanenter Stromversorgung ausgelegt.

Das Fördermedium darf keine explosiven und brennbaren Stoffe, chemischen Dämpfe, klebrigen Stoffe, Faserstoffe, Staub-, Ruß-, Ölpartikel oder anderen schädlichen Substanzen wie Gifte, Krankheitserreger, usw. enthalten.

LIEFERUMFANG

Name	SIKU RV 50 C Pro Comfo V2	SIKU RV 30 C Pro Duo Comfo V2
Innenelement	1 St.	1 St.
Lüftungrohr	1 St.	1 St.
Lufttrennteil	–	3-6 St.
Schalldämmmatte	1 St.	–
Patrone	1 St.	1 St.
Außenhaube	1 St.	1 St.
Fernbedienung	1 St.	1 St.
Papp-Montageschablone	1 St.	1 St.
Befestigungsset	2 Packungen	2 Packungen
Polystyrolkeile	1 Satz	1 Satz
Betriebsanleitung	1 St.	1 St.
Montageanleitung für Lüftungshaube	1 St.	1 St.
Verpackung	1 St.	1 St.

TECHNISCHE DATEN

Die Lüftungsanlage ist in geschlossenen Räumen bei den folgenden Bedingungen verwendet:

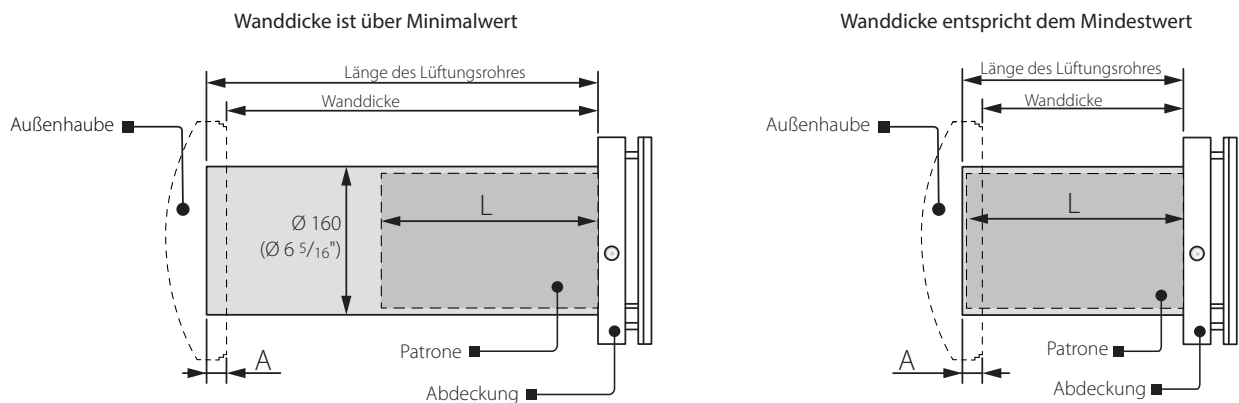
- für SIKU RV 50 C Pro Comfo V2: Außenlufttemperatur von -15 °C (5 °F) bis +40 °C (104 °F) und relative Luftfeuchte bis 50 %
- für SIKU RV 30 C Pro Duo Comfo V2: Außenlufttemperatur von -15 °C (-4 °F) bis +40 °C (104 °F) und relative Luftfeuchte bis 65 %

Die Lüftungsanlage gehört zu den elektrischen Lüftungsanlagen der Klasse II.

Schutzart gegen Eindringen von Fremdkörpern und Wassereintritt: IP24.

Die Bauweise der Lüftungsanlage wird ständig weiterentwickelt und optimiert, weshalb einige Modelle von der Beschreibung in dieser Betriebsanleitung abweichen können.

Technische Daten sind auf dem Etikett auf dem Anlagengehäuse für jede Lüftungsanlage individuell angegeben.



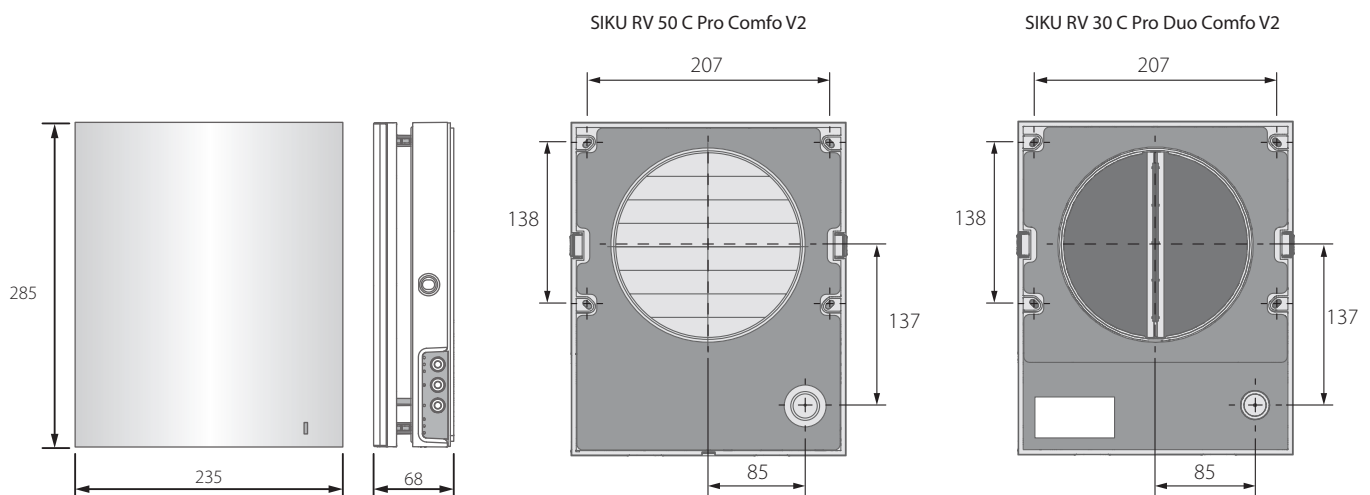
Die Länge des Lüftungsrohres hängt vom Modell der Lüftungsanlage ab (siehe Bezeichnungsschlüssel, Seite 4).

Das Modell der gelieferten Lüftungshaube hängt vom Modell der Lüftungsanlage ab.

Die Außen- und Anschlussabmessungen der Außenhaube, der Wert der herausragenden Teil des Lüftungsrohres an der Außenwand A und die Montageschritte für die Lüftungshaube sind in der Betriebsanleitung für die Lüftungshaube angegeben.

Die Außenabmessungen der Außenabdeckung sind unten dargestellt.

AUßENABMESSUNGEN DES INNENELEMENTS DER LÜFTUNGSANLAGE, MM (ZOLL)



BAUART UND FUNKTIONSWEISE

Die Lüftungsanlage besteht aus einem Innenelement mit einer dekorativen Außenabdeckung, einer Patrone, einem Lüftungsrohr und einer Außen-Lüftungshaube.

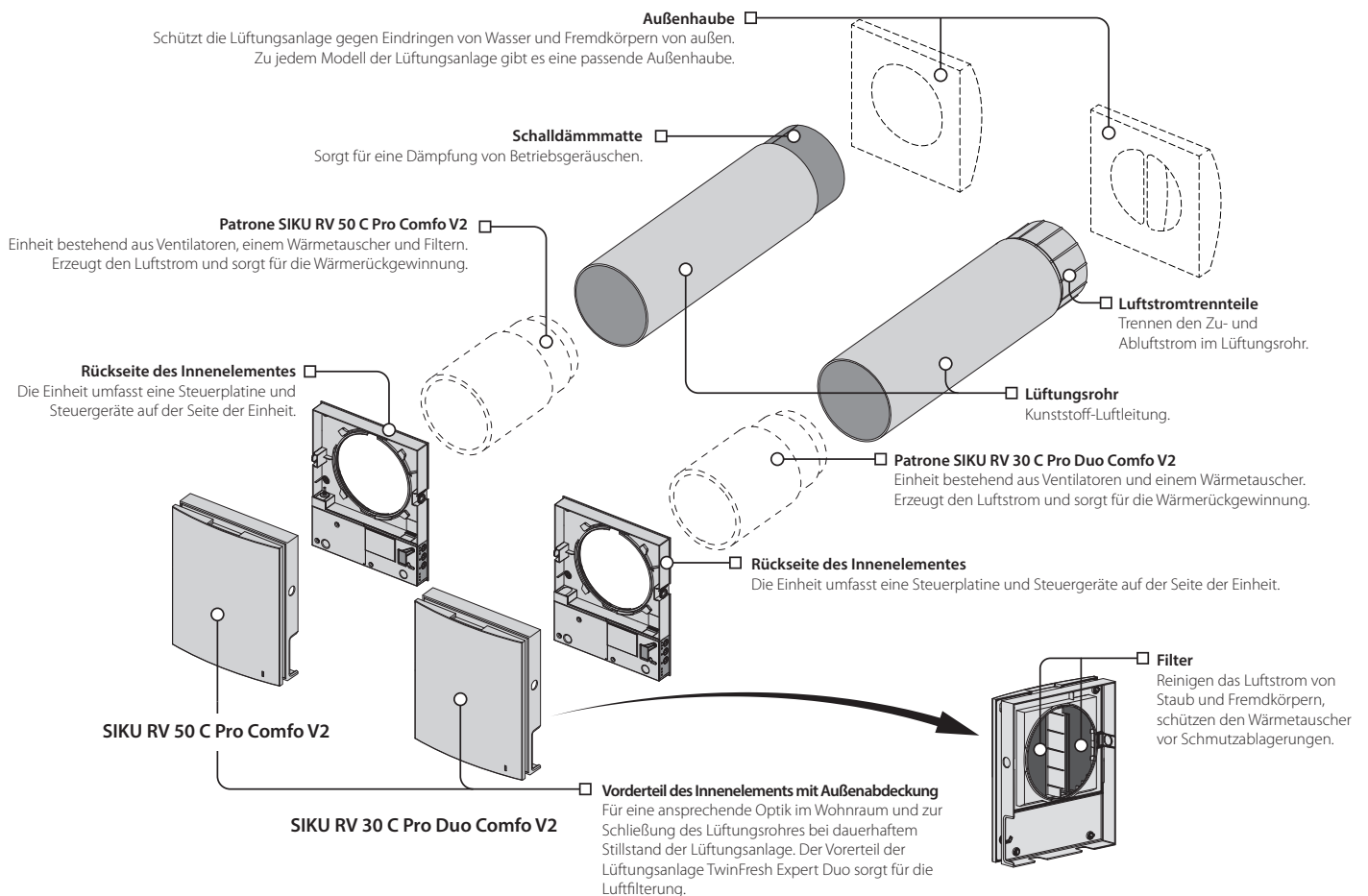
Die Patrone ist das wichtigste Bauteil der Lüftungsanlage. Die Patrone besteht aus Ventilatoren, einem Wärmetauscher und zwei Grobfiltern, die das Eindringen von Staub und Fremdkörpern in den Wärmetauscher und den Ventilator verhindern.

Das Innenelement ist mit Verschlussklappen ausgestattet. Bei Abschalten der Lüftungsanlage schließt die Klappe zur Verhinderung des Luftrückstroms.

SIKU RV 30/50 C Pro (Duo) Comfo V2 ist mit einem Set der Luftstromtrennteile versehen. Die Bauweise der gelieferten Lüftungshaube ermöglicht entgegengesetzte Richtungen der Zu- und Abluftströme.

Die Außen-Lüftungshaube wird an der Außenseite des Gebäudes montiert zur Verhinderung des Eindringens von Wasser und groben Fremdkörpern in die Lüftungsanlage.

BAUART DER LÜFTUNGSANLAGE

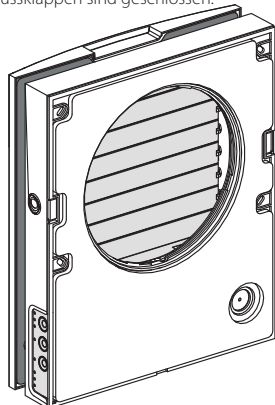


FUNKTIONSWEISE DER VERSCHLUSSKLAPPEN BEI SIKU RV 50 C Pro Comfo V2

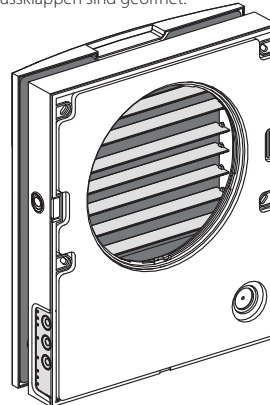
Das Innenelement ist mit Verschlussklappen ausgestattet. Bei Betrieb der Lüftungsanlage sind die Verschlussklappen geöffnet und die Luft strömt über die Lüftungsanlage. Die Verschlussklappen schließen innerhalb von 2 Minuten nach Abschaltung der Lüftungsanlage.

Warnung! Wenn die Lüftungsanlage mit Strom versorgt wird, wenn der Vorderteil des Innenelements entfernt ist, wird keine Spannung an den Stelltrieb angelegt und die Stange wird nicht angehoben, um Beschädigungen der Stange zu vermeiden. Nachdem der Vorderteil des Innenelements installiert wurde, wechselt der Stelltrieb der Verschlussklappen in Standardbetrieb wieder.

Die Verschlussklappen sind geschlossen.



Die Verschlussklappen sind geöffnet.



BETRIEBSARTEN DER LÜFTUNGSANLAGE

SIKU RV 50 C Pro Comfo V2	SIKU RV 30 C Pro Duo Comfo V2
<p>Lüftung: die Lüftungsanlage läuft im Zu- oder Abluftbetrieb in der eingestellten Lüftungsstufe. In diesem Betrieb eine Lüftungsanlage läuft im Zuluftbetrieb und die andere im Abluftbetrieb.</p> <p>Boost: die Lüftungsanlage schaltet in die hohe Lüftungsstufe, dabei die Betriebsart wird nicht geändert.</p> <p>Wärmerückgewinnung: die Lüftungsanlage läuft in zwei Zyklen je 70 Sekunden, mit Wärme- und Feuchterückgewinnung.</p> <ul style="list-style-type: none"> • Zyklus I. Die warme Abluft wird dem Raum über den Keramik-Wärmetauscher entzogen. Schrittweise absorbiert der Wärmetauscher Wärme und Feuchtigkeit. 70 Sekunden nachdem der Wärmetauscher startet sich zu erwärmen, wechselt die Lüftungsanlage in den Zuluftbetrieb. • Zyklus II. Die frische, kalte Außenluft strömt über den Wärmetauscher und entnimmt aus diesem die gespeicherte Wärme, bis die Raumtemperatur erreicht wird. 70 Sekunden nachdem der Wärmetauscher ist abgekühlt, wechselt die Lüftungsanlage in den Zuluftbetrieb und der Zyklus startet von Beginn. Im diesem Betrieb bei der Montage von zwei Lüftungsanlagen arbeiten sie gegenläufig. Die eine Lüftungsanlage läuft im Zuluftbetrieb und die anderen im Abluftbetrieb. 	<p>Lüftung: ein Ventilator läuft im Abluftbetrieb, der andere im Zuluftbetrieb in der eingestellten Lüftungsstufe. Die Ventilatoren wechseln die Laufrichtung nicht.</p> <p>Boost: bei Aktivierung des Sensors folgt die Lüftungsanlage einer von zwei Betriebsweisen, welche bei dem Einrichten der Lüftungsanlage mit einem Dip-Schalter eingestellt werden (Siehe Seite 13). Dip-Schalter ist in der Position OFF: die Lüftungsanlage läuft im Abluftbetrieb in der dritten Lüftungsstufe (beide Ventilatoren laufen im Abluftbetrieb). Dip-Schalter ist in der Position ON: die Lüftungsanlage wechselt in die hohe Lüftungsstufe, die Betriebsart wird nicht gewechselt.</p> <p>Wärmerückgewinnung: ein Ventilator läuft im Abluftbetrieb, der andere im Zuluftbetrieb. Die Ventilatoren wechseln die Förderrichtung alle 70 Sekunden.</p>

MONTAGE UND BETRIEBSVORBEREITUNG

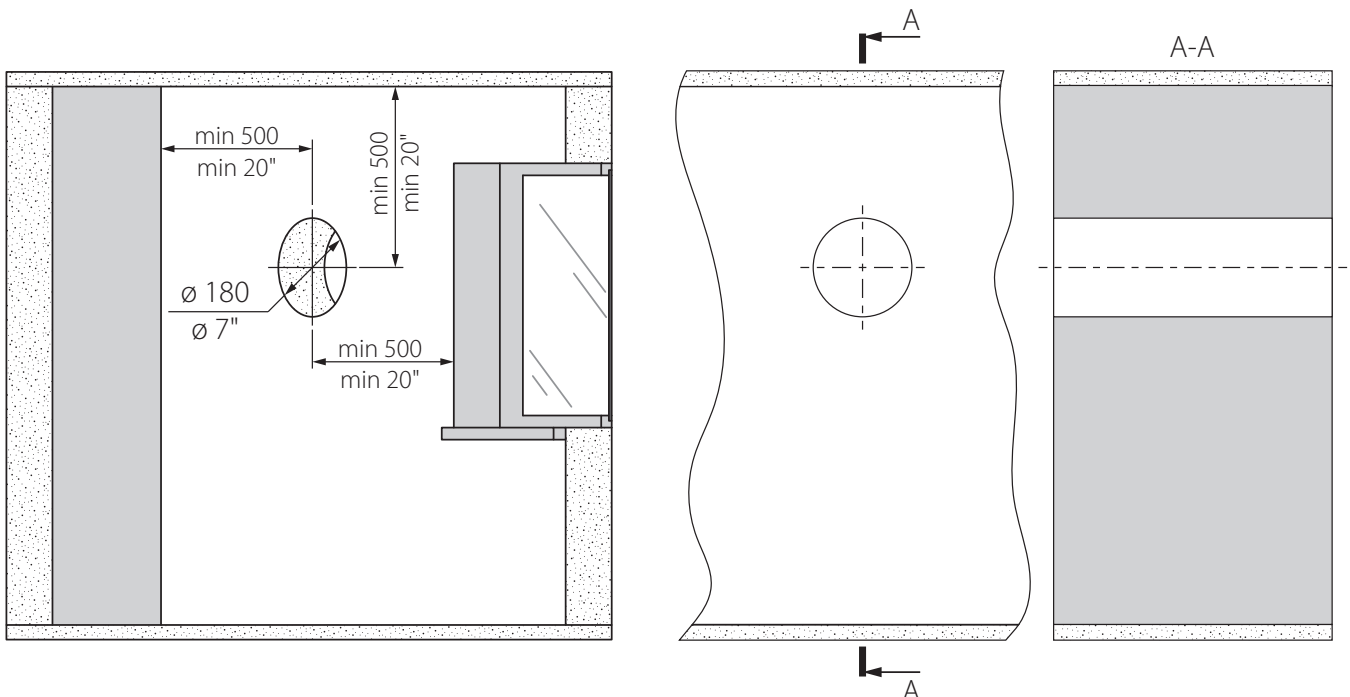


LESEN SIE DIE VORLIEGENDE BETRIEBSANLEITUNG VOR DER MONTAGE DES GERÄTS AUFMERKSAM DURCH!

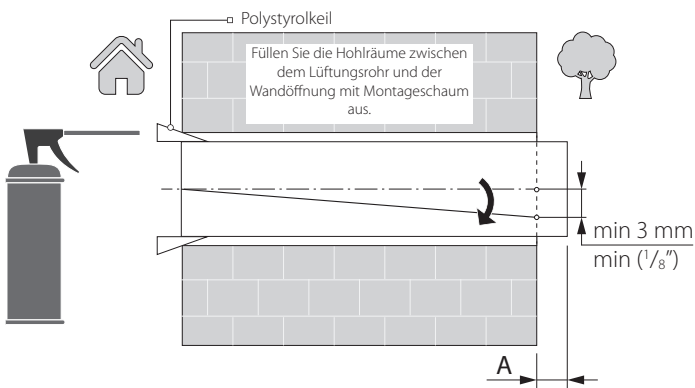


DAS LÜFTUNGSRÖHR DER INSTALLIERTEN LÜFTUNGSANLAGE DARF NICHT VON GARDINEN, VORHÄNGEN, USW. BLOCKIERT WERDEN, DA DIES DIE LUFTZIRKULATION BEEINTRÄCHTIGT.

1. Bereiten Sie eine Kernlochbohrung in der Außenwand vor. Die Größe der Wandöffnung ist unten abgebildet. Beim Anfertigen der Kernlochbohrung gleich Vorbereitungen zur Verlegung des Stromkabels und anderer erforderlicher Kabel treffen.



2. Setzen Sie das Lüftungsrohr in der Wandöffnung ein und fixieren Sie es mit Montageschaum. An der Außenwand muss das Lüftungsrohr um den Abstand aus der Wand herausragen, welcher für die Montage der Außen-Lüftungshaube erforderlich ist (siehe Betriebsanleitung für die Lüftungshaube).

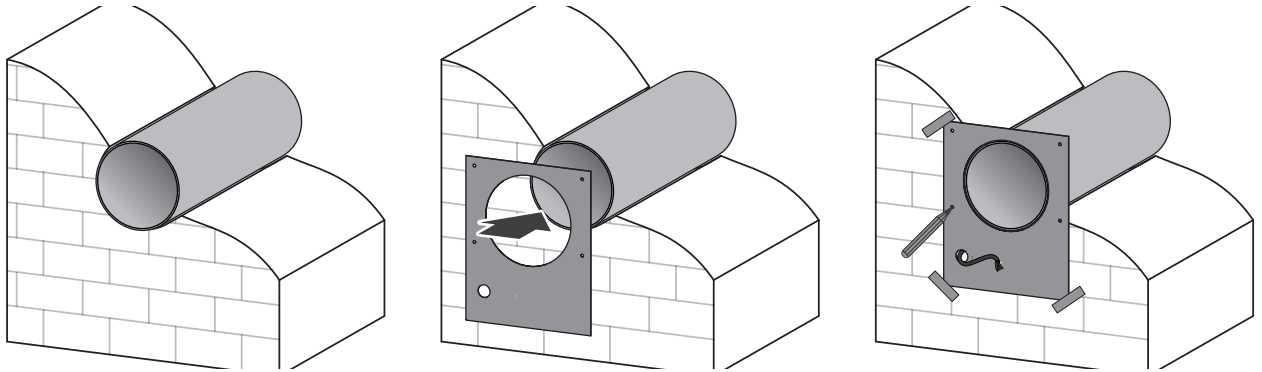


Setzen Sie das Lüftungsrohr in die Wand so ein, dass es nach Außen mit einer Neigung von 3 mm herausragt und es muss mit der Innenwand bündig sein.

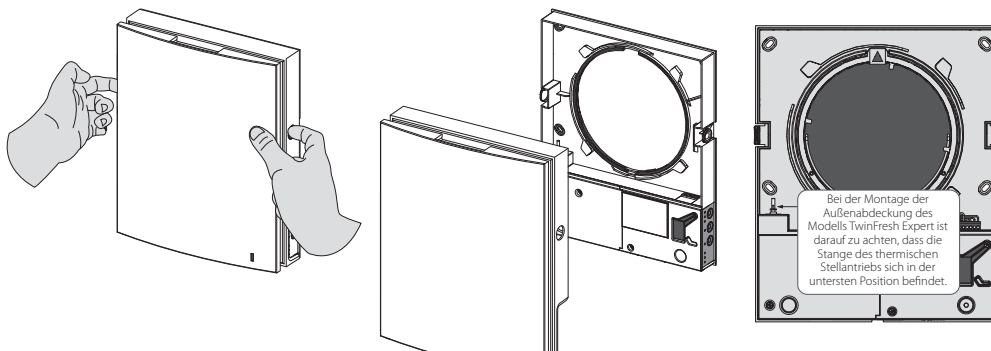
Setzen Sie das Lüftungsrohr mit einer Mindestneigung nach Außen von 3 mm ein.

An der Außenwand muss das Lüftungsrohr um die Länge aus der Wand herausragen, welche für die Montage der Außen-Lüftungshaube erforderlich ist. Der Abstand A beträgt 0-10 mm..

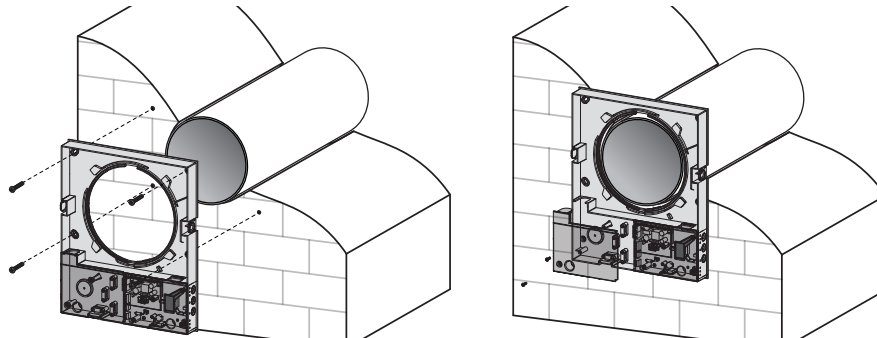
3. Befestigen Sie die gelieferte Montageschablone an der Innenwand mit Klebeband. Die große Öffnung in der Montageschablone muss auf einer Achse mit dem Lüftungsrohr sein. Zum Ausrichten mit dem Boden ist die Verwendung eines Nivelliergeräts empfohlen. Markieren Sie die Dübellöcher zum Einsetzen der Dübel aus Befestigungsset und bohren Sie die Löcher in der erforderlichen Tiefe. Führen Sie das Stromkabel der Lüftungsanlage aus der Wand über die markierte Öffnung auf der Schablone durch.



4. Drücken Sie die Seitenverschlüsse, um den Vorderteil des Innenelements von der Rückseite zu trennen.

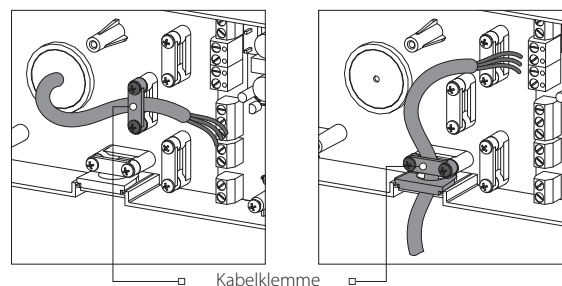


5. Befestigen Sie die Rückseite des Innenelements an der Wand mit den Schrauben aus dem Befestigungsset. Lösen Sie die zwei Schrauben des transparenten Deckels, um den Zugang zu den Anschlussklemmen zu erhalten.

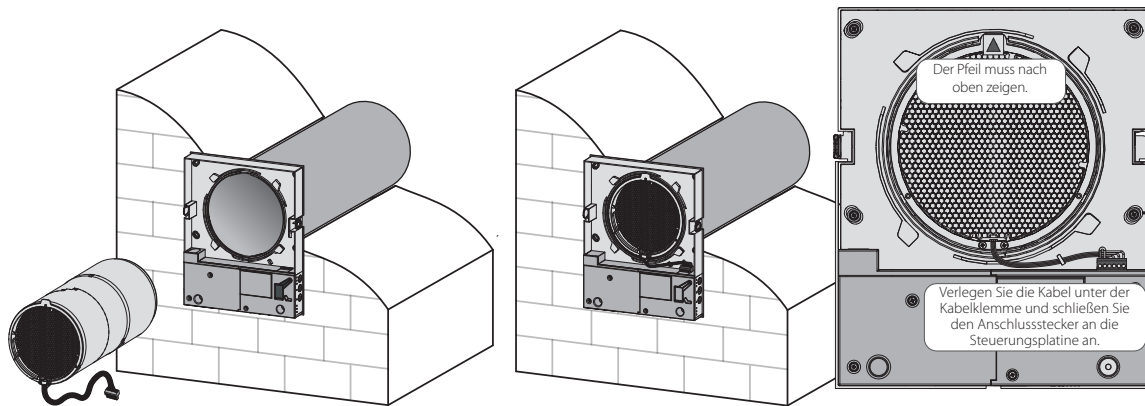


6. Verlegen Sie das Stromkabel, wie unten dargestellt. Schließen Sie die Lüftungsanlage in Übereinstimmung mit dem externen Schaltplan an das Stromnetz an (siehe S. 12).

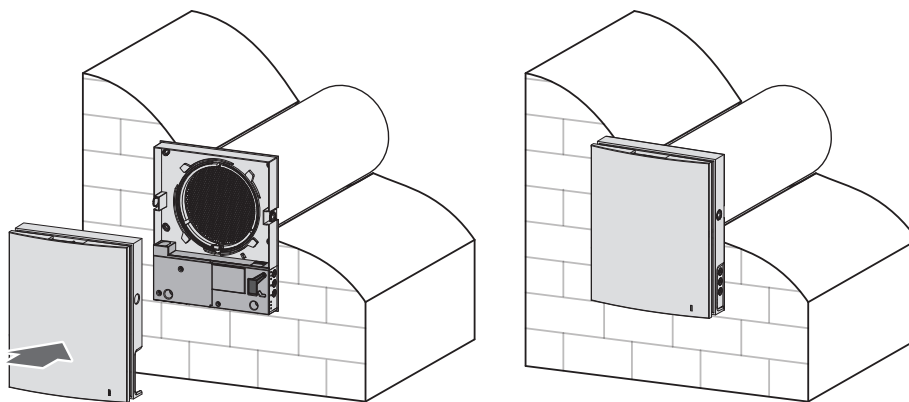
Das Stromkabel und die Signalkabel mit einer Kabelklemme befestigen. Nach dem Anschluss den transparenten Deckel wieder anbringen.



7. Setzen Sie die Patrone in das Lüftungsrohr ein, wie unten abgebildet. Bei der Montage darauf achten, dass der Pfeil nach oben zeigt. Dann das Stromkabel fixieren und den Anschlussstecker an die Leiterplatte anschließen.



8. Setzen Sie den Vorderteil des Innenelements ein. Es ist darauf zu achten, dass die Stange des thermischen Stellantriebs sich in der untersten Position befindet, siehe S. 9, P. 4.



SIKU RV 50 C Pro Comfo V2

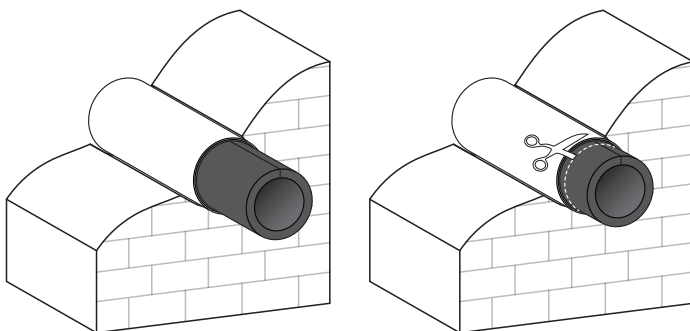
9. Setzen Sie die Luftstromtrennteile von außen in das Lüftungsrohr ein.

Rollen Sie die Schalldämmmatte mit der Papierseite nach außen zeigend zusammen und passen Sie die Rolle dem Durchmesser des Lüftungsrohrs an.

Schieben Sie die Rolle bis zum Anschlag an die Patrone in das Lüftungsrohr ein.

Markieren Sie das überstehende Ende der Schalldämmmatte und schneiden Sie das ab.

Danach setzen Sie die fertige Rolle der Schalldämmmatte in das Lüftungsrohr ein.



SIKU RV 30 C Pro Duo Comfo V2

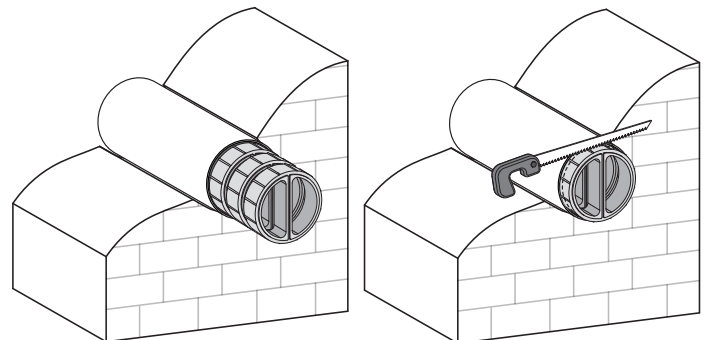
9. Setzen Sie die Luftstromtrennteile von außen in das Lüftungsrohr ein.

Setzen Sie die erforderliche Anzahl der Luftstromtrennteile bis zum Anschlag an die Patrone in das Lüftungsrohr ein.

Markieren Sie das überstehende Ende des letzten Luftstromtrennteils bündig mit dem Lüftungsrohr, dann nehmen Sie den letzten Luftstromtrennteil heraus und schneiden Sie an der Markierung ab.

Eine bessere Fixierung wird erreicht, wenn das Luftstromtrennteil aus dem Lüftungsrohr übersteht.

Setzen Sie die angepassten Luftstromtrennteile in das Lüftungsrohr ein.



10. Montieren Sie die Außenhaube. Die Montage der Außenhaube ist in der Montageanleitung für die Lüftungshaube dargestellt.

NETZANSCHLUSS UND STEUERUNG



**VOR ALLEN ARBEITEN MIT DEM GERÄT IST DAS STROMNETZ ABZUSCHALTEN.
ELEKTRISCHE ANSCHLÜSSE DÜRFEN NUR VON EINER AUTORISIERTEN FACHKRAFT
DURCHFÜHRT WERDEN!
DIE ELEKTRISCHEN ECKDATEN DES GERÄTS SIND AUF DEM HERSTELLER-ETIKETT
ANGEFÜHRT.**

Der Ventilator ist für den Anschluss an ein Wechselstromnetz mit einer Spannung von 100-240 V/50 (60) Hz bestimmt. Die Lüftungsanlage über einen externen, in die Hausverkabelung integrierten Leitungsschutzschalter mit elektromagnetischem Auslöser an das Stromnetz anschließen. Der Nennauslösestrom des Leitungsschutzschalters muss die Stromaufnahme der Geräts überschreiten, siehe das Etikett auf dem Anlagengehäuse.

Der elektrische Anschluss erfolgt über isolierte, langlebige, ummantelte und temperaturbeständige elektrischen Leitungen (Kabel, Leitungsdrähte). Für den elektrischen Anschluss ein Stromkabel mit einem Mindestquerschnitt von 0,5-0,75 mm² oder ein Signalkabel mit einem Mindestquerschnitt von 0,25 mm² verwenden. Der angegebene Leiterquerschnitt dient nur als Referenz. Bei der Auswahl der Leiter ist auf den Leitertyp, maximal zulässige Leitertemperatur, Isolierung, Länge und Verlegungsart zu achten. Für sämtliche elektrische Anschlüsse ausschließlich Kupferleitungen verwenden.

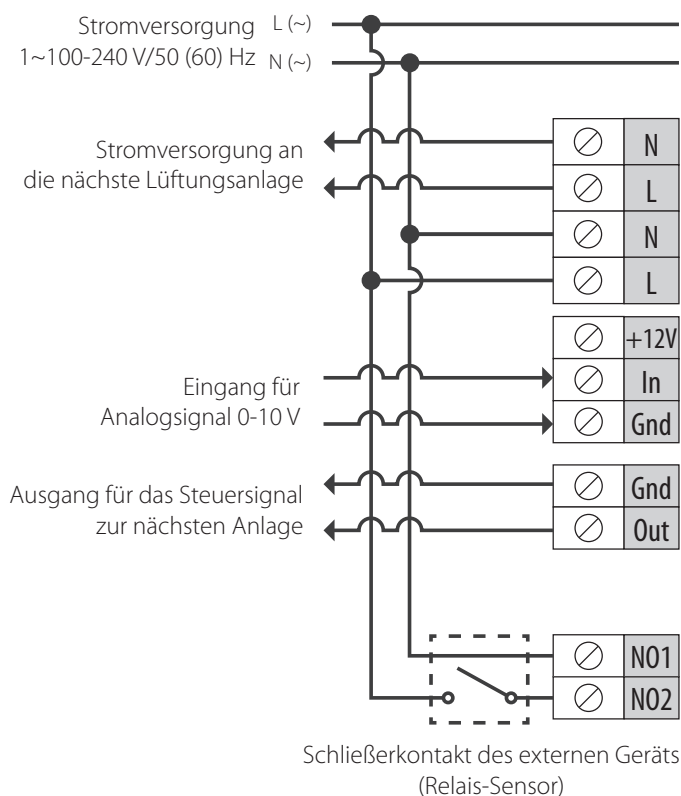
Der Anschluss an die Stromnetz erfolgt gemäß dem externen Anschlussschema.

ANSCHLUSSSCHEMA FÜR DEN ANSCHLUSS EXTERNER STEUERGERÄTE

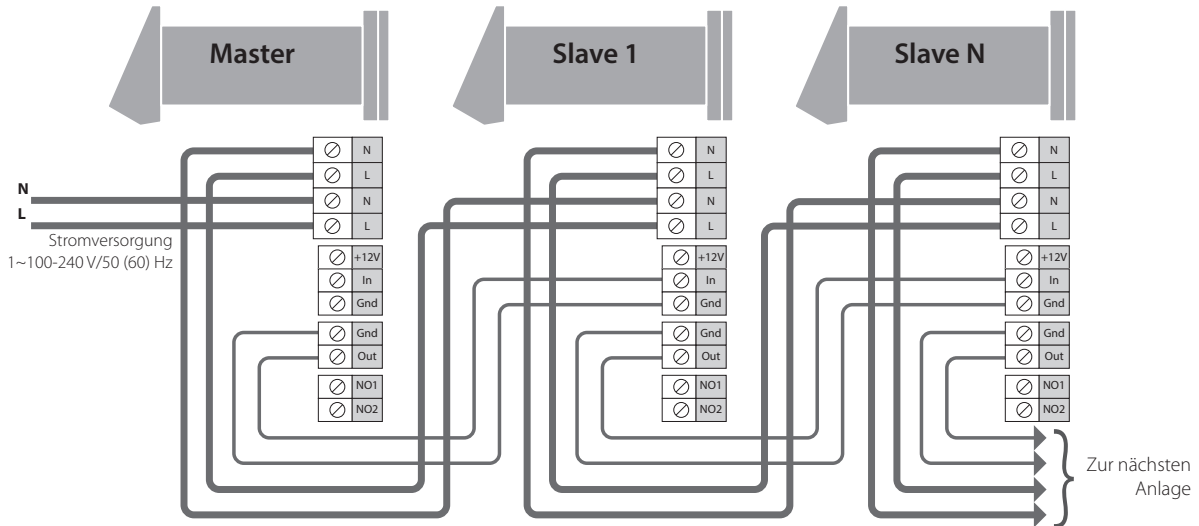
Die Bauweise der Lüftungsanlage ermöglicht Anschluss externer Geräte mit einem Schließerkontakt, wie CO₂-Sensor, Feuchtigkeitssensor, Schalter, usw. Wenn der Schließerkontakt des externen Geräts schließt, schaltet die Lüftungsanlage in die maximale Lüftungsstufe um.

Mehrere Lüftungsanlagen können in Reihen verbunden werden und parallel mit Zentralsteuerung über Master-Ventilator geschaltet werden.

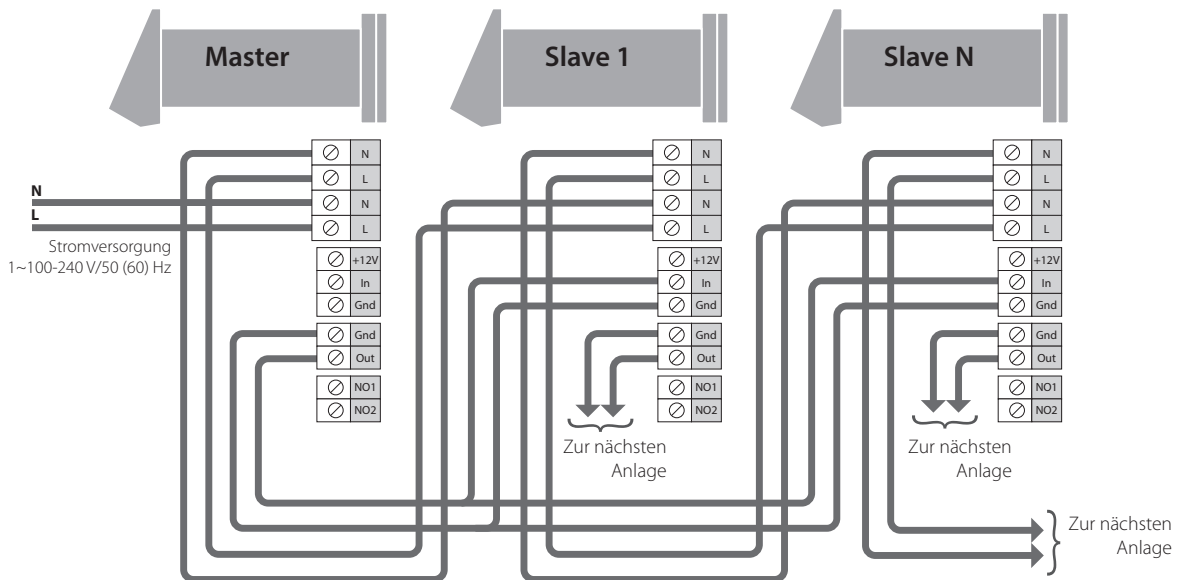
Bei der Reihen- und Parallelschaltung mehrerer Lüftungsanlagen wird die Stromversorgung von vorheriger Lüftungsanlage oder von Stromversorgungsnetz direkt geliefert.



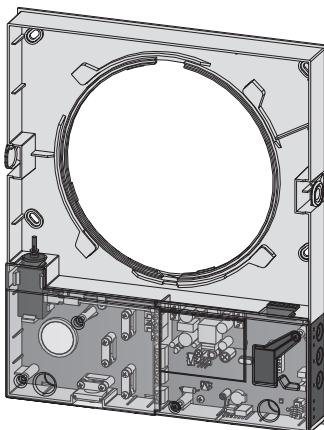
REIHENSCHALTUNG DER LÜFTUNGSANLAGEN



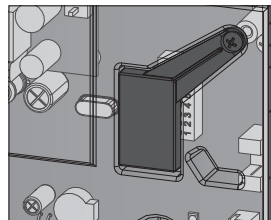
PARALLELSCHALTUNG DER LÜFTUNGSANLAGEN



EINRICHTUNG DER LÜFTUNGSANLAGE



Den Gummistopfen öffnen.



Dip-Schalter unter den Stopfen

Vor der ersten Inbetriebnahme die Lüftungsanlage mit dem Dip-Schalter auf der Leiterplatte der Steuereinheit einstellen. Um auf den Dip-Schalter zugreifen zu können, den Vorderteil des Innenelements abnehmen und den Gummistopfen öffnen.

POSITIONEN DER DIP-SCHALTER

	1	Ausschalten der Lüftungsanlage ist zulässig. In dieser Position des Schalters kann die Lüftungsanlage mit der Taste auf der Seite des Bedienfeldes ausgeschaltet werden.
	1	Ausschalten der Lüftungsanlage ist nicht zulässig. In dieser Position des Schalters kann die Lüftungsanlage mit der Taste auf der Seite des Bedienfeldes nicht ausgeschaltet werden.
SIKU RV 50 C Pro Comfo V2		SIKU RV 30 C Pro Duo Comfo V2
Luftstromrichtung des Ventilators Für eine kontrollierte Raumlüftung sind die Lüftungsanlagen paarweise zu montieren und mit einem Signalkabel zu verbinden. Stellen Sie eine Hälfte der Lüftungsanlagen in den Zuluftbetrieb und die andere Hälfte der Lüftungsanlagen in den Abluftbetrieb.		Einstellung des Boost-Modus Bei Auslösen des Feuchtigkeitssensors oder des externen Relais-Sensors startet eine der zwei Betriebsweisen.
	2	Im Lüftungsbetrieb sichert der Ventilator Luftzufuhr in den Raum. Im Wärmerückgewinnungsbetrieb startet die Lüftungsanlage den Betrieb zuerst im Zuluftbetrieb.
	2	Im Lüftungsbetrieb läuft die Lüftungsanlage im Abluftbetrieb. Im Wärmerückgewinnungsbetrieb startet die Lüftungsanlage den Betrieb zuerst im Abluftbetrieb.
	2	OFF: die Lüftungsanlage läuft im Abluftbetrieb in der dritten Lüftungsstufe (beide Ventilatoren laufen im Abluftbetrieb). ON: die Lüftungsanlage wechselt in die höchste Lüftungsstufe, die Betriebsart wird nicht gewechselt.

Sollwert des Feuchtigkeitssensors

Die Lüftungsanlage misst die Abluftfeuchte. Wenn die Abluftfeuchte über dem Sollwert liegt, schaltet die Lüftungsanlage in die dritte Lüftungsstufe um. Nach Abfall der Luftfeuchtigkeit und nach Ablauf der Nachlaufzeit schaltet die Lüftungsanlage in die voreingestellte Lüftungsstufe um.

Feuchtigkeitskontrolle ist AUS	Sollwert 40 %	Sollwert 50 %	Sollwert 60 %	Sollwert 70 %	Sollwert 80 %
5	5	5	5	5	5
4	4	4	4	4	4
3	3	3	3	3	3

Einschaltverzögerung

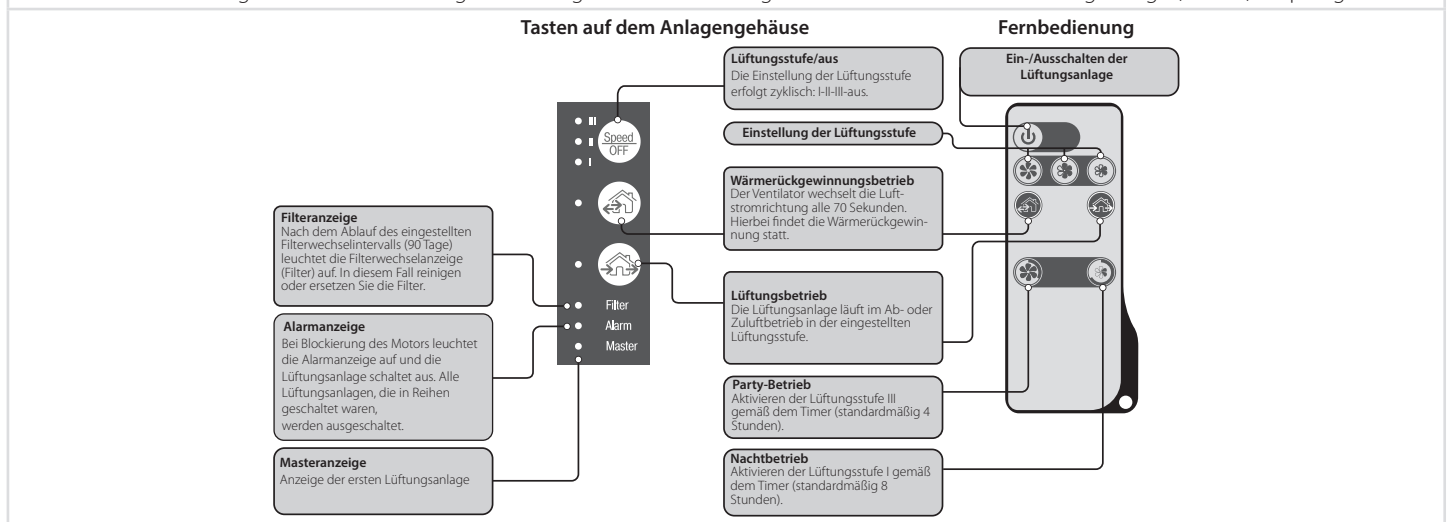
Bei Auslösen des Feuchtigkeitssensors oder eines externen Steuergerätes schaltet die Lüftungsanlage in die höhere Lüftungsstufe um. Wenn die Luftfeuchtigkeit oder andere Einstellparameter im Einstellbereich liegen, kehrt die Lüftungsanlage nach einiger Zeit in die voreingestellte Betriebsart zurück.

Verzögerungszeit 0 Min.	Verzögerungszeit 5 Min.	Verzögerungszeit 15 Min.	Verzögerungszeit 30 Min.
7 6	7 6	7 6	7 6

STEUERUNG DER LÜFTUNGSANLAGE

Die Steuerung der Lüftungsanlage erfolgt mit den Tasten der Fernbedienung, die sich an der Seite des Innenelements befinden (siehe die Abbildung unten).








Bei der Reihenschaltung oder Parallelschaltung wird ein Signal aus den Steuergeräten nur von der ersten Lüftungsanlage (Master) empfangen.



STEUERUNG DER LÜFTUNGSANLAGE ÜBER DIE TASTEN AUF DEM INNENELEMENT

	<p>Die Einstellung der Lüftungsstufe erfolgt zyklisch: I-II-III-Standby. Alle verbundenen Lüftungsanlagen in der Reihe laufen in der eingestellten Lüftungsstufe (eingestellt über die Master-Anlagen).</p> <p>I: dauerhaftes Leuchten der Anzeige zeigt den Betrieb der Lüftungsanlage in der ersten Lüftungsstufe an. Das Blinken der Anzeige zeigt den Betrieb des Timers in der ersten Lüftungsstufe an.</p> <p>I und II: dauerhaftes Leuchten der Anzeigen I und II zeigt den Betrieb der Lüftungsanlage in der zweiten Lüftungsstufe an.</p> <p>I, II und III: dauerhaftes Leuchten der Anzeigen I, II und III zeigt den Betrieb der Lüftungsanlage in der dritten Lüftungsstufe an. Gleichzeitiges Blinken der Anzeigen I, II und III zeigt die Aktivierung des Timers im Partybetrieb oder des Ausschaltverzögerungstimers bei Auslösen der angeschlossenen externen Sensoren oder des eingebauten Feuchtigkeitssensors.</p>
	<p>Wärmerückgewinnungsbetrieb <u>SIKU RV 50 C Pro Comfo V2</u> Die Laufrichtung des Ventilators wird alle 70 Sekunden gewechselt. Hierbei findet die Wärmerückgewinnung statt. <u>SIKU RV 30 C Pro Duo Comfo V2</u> Die Laufrichtung der Ventilatoren wird alle 70 Sekunden gewechselt. Hierbei findet die Wärmerückgewinnung statt.</p>
	<p>Lüftungsbetrieb <u>SIKU RV 50 C Pro Comfo V2</u> Die Lüftungsanlage läuft im Ab- oder Zuluftbetrieb in der eingestellten Lüftungsstufe. Die Luftstromrichtung hängt von der Position des Dip-Schalters ab (standardmäßig Abluftbetrieb). <u>SIKU RV 30 C Pro Duo Comfo V2</u> Ein Ventilator läuft im Abluftbetrieb, der andere im Zuluftbetrieb in der eingestellten Lüftungsstufe. Die Ventilatoren wechseln die Laufrichtung nicht.</p>
<p>Filter</p>	<p>Filterwechselanzeige 90 Tage (bei Dauerbetrieb) nach der Installation der Patrone leuchtet die Filterwechselanzeige auf. In diesem Fall müssen die Filter gewechselt oder gereinigt werden, wie in der Wartungshinweise beschrieben. Bei der Reihenschaltung leuchtet die Anzeige der Master-Lüftungsanlage dauerhaft und die Filterwechselanzeige blinkt. Das Zurücksetzen des Filtertimers durch Trennung des Patronensteckers von der Leiterplatte für SIKU RV 50 C Pro Comfo V2-Anlagen oder durch schnelle Umschaltung des Dip-Schalters Nr. 8 für SIKU RV 30 C Pro Duo Comfo V2-Anlagen.</p>
<p>Alarm</p>	<p>Die Alarmanzeige weist auf die Notabschaltung der Lüftungsanlage hin. Die leuchtende Alarmanzeige an der Master-Anlage weist auf eine Störung der Lüftungsanlagen hin. Die blinkende Anzeige weist auf die Abschaltung einer bestimmten Lüftungsanlage hin. Bei Notabschaltung der SIKU RV 50 C Pro Comfo V2-Anlage blinkt die Alarmanzeige der fehlerhaften Anlage. Alle anderen verbundenen SIKU RV 50 C Pro Comfo V2-Anlagen werden ebenfalls abgeschaltet. Bei Notabschaltung einer SIKU RV 30 C Pro Duo Comfo V2-Anlage blinkt die Alarmanzeige des fehlerhaften Geräts. Die fehlerhafte Lüftungsanlage schaltet ab und die anderen Lüftungsanlagen in der Reihe laufen weiter.</p>
<p>Master</p>	<p>Anzeige des Master-Gerätes Dauerhaftes Leuchten der Anzeige zeigt an, welche Anlage die Master-Anlage in der Reihe ist. Die blinkende Anzeige zeigt an, welche die Slave-Anlage ist und dass diese keine Verbindung mit der Master-Anlage hat. Kein Leuchten der Anzeige zeigt an, welche die Slave-Anlage ist und dass die Slave-Anlage mit der Master-Anlage verbunden ist.</p>

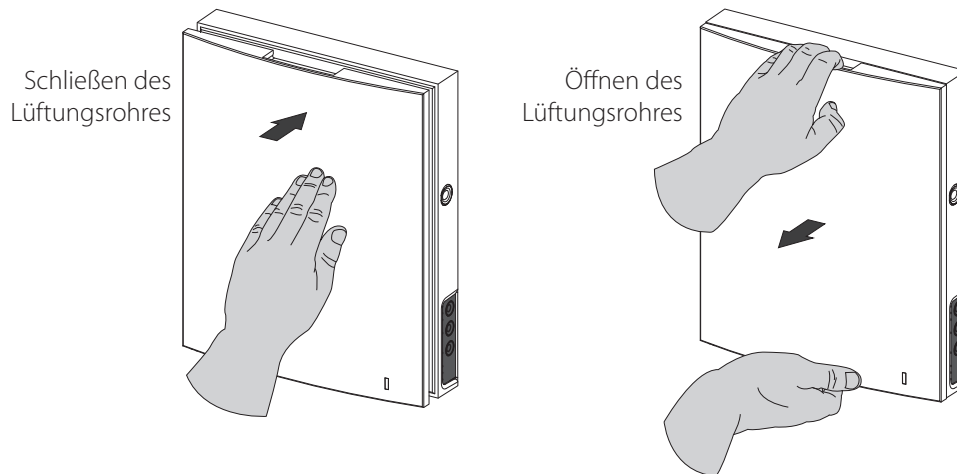
FERNSTEUERUNG DER LÜFTUNGSANLAGE

	<p>Ein-/Ausschalten der Lüftungsanlage. Ein vollständiges Ausschalten der Lüftungsanlage ist nur bei entsprechenden Betriebseinstellungen der Lüftungsanlage möglich. Zurücksetzen des Alarms (Alarm) und der Zeiteinstellungen.</p>
	<p>Einstellung der Lüftungsstufe: III-II-I entsprechend.</p>
	<p>Wärmerückgewinnungsbetrieb <u>SIKU RV 50 C Pro Comfo V2</u> Die Laufrichtung des Ventilators wird alle 70 Sekunden gewechselt. Hierbei findet die Wärmerückgewinnung statt. <u>SIKU RV 30 C Pro Duo Comfo V2</u> Die Laufrichtung der Ventilatoren wird alle 70 Sekunden gewechselt. Hierbei findet die Wärmerückgewinnung statt.</p>
	<p>Lüftungsbetrieb <u>SIKU RV 50 C Pro Comfo V2</u> Die Lüftungsanlage läuft im Ab- oder Zuluftbetrieb in der eingestellten Lüftungsstufe. Die Luftstromrichtung hängt von der Position des Dip-Schalters ab (standardmäßig Abluftbetrieb). <u>SIKU RV 30 C Pro Duo Comfo V2</u> Ein Ventilator läuft im Abluftbetrieb, der andere im Zuluftbetrieb in der eingestellten Lüftungsstufe. Die Luftstromrichtung wechselt nicht.</p>
	<p>Steuertasten der Timer:</p> <div style="display: flex; justify-content: space-around; align-items: center;"> <div data-bbox="312 1912 363 1966">  <p>Partybetrieb: 4 Stunden in die Lüftungsstufe III.</p> </div> <div data-bbox="1002 1912 1053 1966">  <p>Nachtbetrieb: 8 Stunden in die Lüftungsstufe I.</p> </div> </div> <p>Nach dem Ablauf der eingestellten Zeitdauer kehrt die Lüftungsanlage in den zuvor eingestellten Betrieb zurück. Zur Deaktivierung des Timers drücken Sie eine beliebige Taste für die Einstellung der Lüftungsstufe.</p>

BLOCKIEREN DES LUFTSTROMS FÜR SIKU RV 50 C Pro Comfo V2

Vorsichtig auf die Abdeckung drücken, um das Lüftungsrohr vollständig zu schließen. Der Ventilator der Lüftungsanlage schaltet automatisch ab.

Dabei ändert sich die Funktionalität der Lüftungsanlage nicht. Zur Öffnung des Lüftungsrohres ziehen Sie die Abdeckung an den dafür konstruierten Ausschnitten heraus. Dabei startet der Ventilator in der zuvor eingestellten Lüftungsstufe.



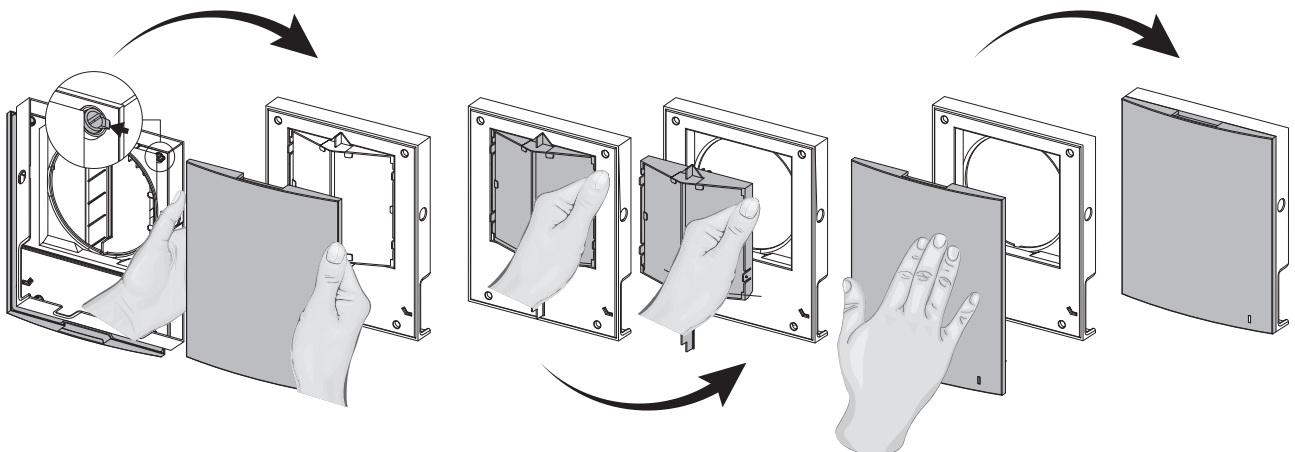
Die Abdeckung der Lüftungsanlage verfügt über eine Betriebsanzeige. Während der Nacht sinkt die Leuchtintensität automatisch.

SPERREN DES LUFTSTROMS FÜR SIKU RV 30 C Pro Duo Comfo V2

Zum Schließen des Lüftungsrohres drücken Sie die Seitenverschlüsse der Abdeckung, um diese vom Innenelement zu trennen.

Danach öffnen Sie die Seitenverschlüsse und entfernen Sie den Vorderteil der Außenabdeckung. Entnehmen Sie das Luftstromtrennteil durch Ziehen am Seitenhalter zusammen mit den Filtern. Setzen Sie den Vorderteil des Innenelements wieder ein. Setzen Sie die Außenabdeckung an den Vorderteil des Innenelements ein und drücken Sie diesen vorsichtig, bis das Lüftungsrohr vollständig geschlossen ist. Der Ventilator der Lüftungsanlage schaltet automatisch ab. Dabei ändert sich die Funktionalität der Lüftungsanlage nicht.

Das Öffnen des Lüftungsrohres erfolgt in umgekehrter Reihenfolge. Der Ventilator startet automatisch in der zuvor eingestellten Lüftungsstufe gemäß der Betriebsart.



Die Außenabdeckung der Lüftungsanlage verfügt über eine Betriebsanzeige. Während der Nacht sinkt die Leuchtintensität automatisch.

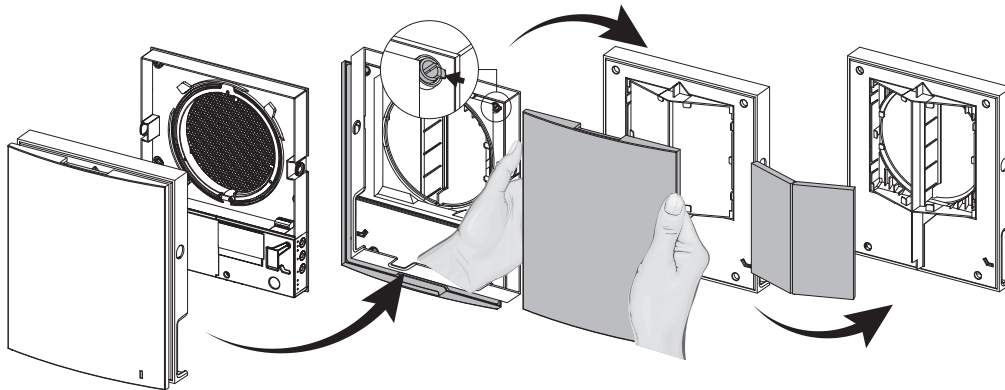
WARTUNGSHINWEISE


VOR DER WARTUNG IST DAS GERÄT VON DER STROMVERSORGUNG ZU TRENNEN!

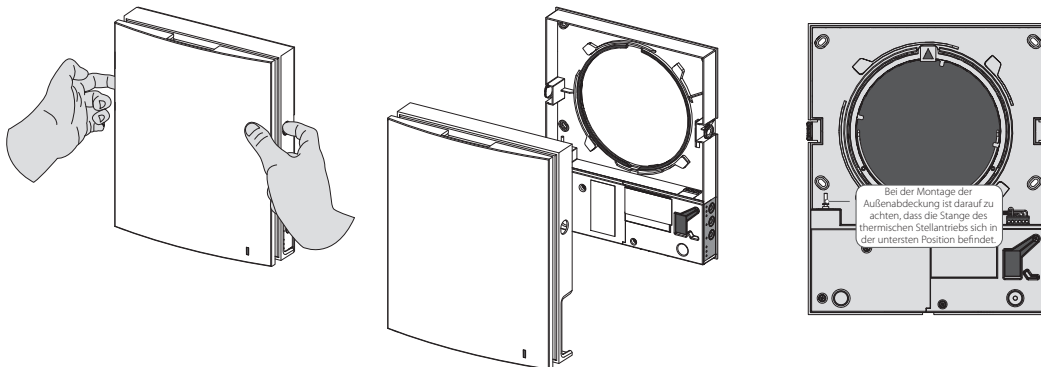
Die technische Wartung umfasst regelmäßige Reinigung der Oberflächen des Ventilators von Staub und Schmutz und/oder Filterwechsel. Um den Zugang zu den Serviceeinheiten zu ermöglichen, schalten Sie die Lüftungsanlage mit Hilfe der Fernbedienung oder über die Steuerungstasten auf dem Innenelement ab, dann schalten Sie die Stromversorgung vollständig ab.

SIKU RV 30 C Pro Duo Comfo V2

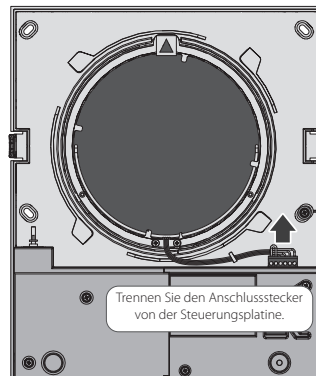
1. Drücken Sie die Seitenverschlüsse am Innenelement, um den Vorderteil zu trennen. Danach öffnen Sie die Seitenverschlüsse und entfernen Sie die Außenabdeckung. Die Filter für die Reinigung herausnehmen. Bauen Sie die Teile in umgekehrter Reihenfolge wieder zusammen.


SIKU RV 50 C Pro Comfo V2

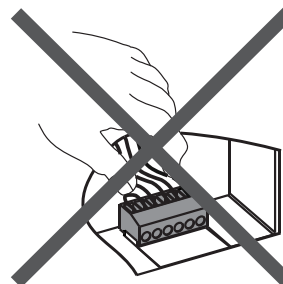
1. Drücken Sie die Seitenverschlüsse am Innenelement, um den Vorderteil zu trennen. Bei der Montage der Außenabdeckung ist darauf zu achten, dass die Stange des Antriebs der Verschlussklappen in der untersten Position befindet. Wenn diese oben ist, 2 Minuten warten, bis sie selbständig nach unten geht.



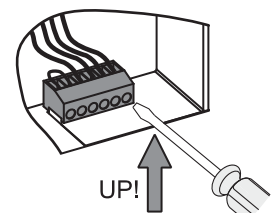
2. Entfernen Sie den Anschlussstecker aus der Steuerungsplatine. Ziehen Sie nicht an den Leitungen! Bei Bedarf heben Sie den Anschlussstecker mit einem Schlitzschraubenzieher in der passenden Größe an.

SIKU RV 30 C Pro Duo Comfo V2 SIKU RV 50 C Pro Comfo V2


Nicht an den Leitungen ziehen!

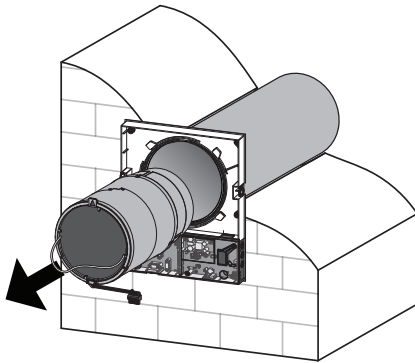


Den Anschlussstecker mit einem Schlitzschraubenzieher entfernen

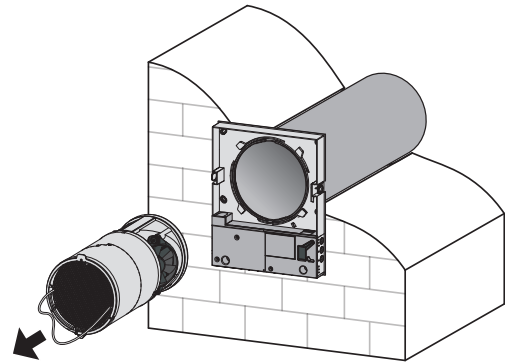


3. Ziehen Sie die Patrone an der Schnur aus dem Lüftungsrohr heraus.

SIKU RV 50 C Pro Comfo V2

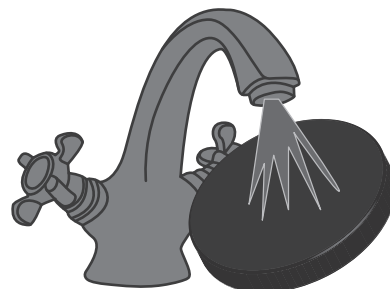
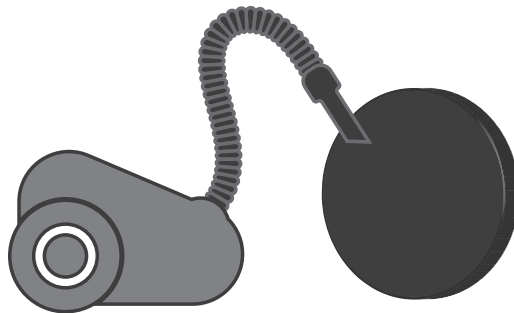


SIKU RV 30 C Pro Duo Comfo V2



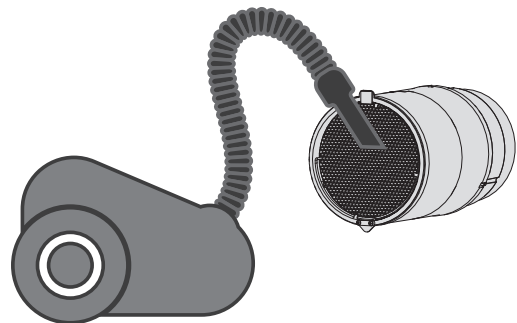
Reinigen Sie die Filter nach Bedarf, aber mindestens 3–4-mal im Jahr.

- Nach dem Ablauf von 90 Tagen des Dauerbetriebs leuchtet die Filterwechselanzeige (Filter) an der Lüftungsanlage auf.
SIKU RV 50 C Pro Comfo V2: Zurücksetzen des Filtertimers erfolgt durch Trennung des Patronensteckers von der Leiterplatte.
SIKU RV 30 C Pro Duo Comfo V2: Zurücksetzen des Filtertimers erfolgt durch Umschaltung des Dip-Schalters 8.
- Die Filter waschen und trocknen lassen. Die trockenen Filter in das Lüftungsrohr wieder einsetzen.
- Reinigung mit einem Staubsauger ist zulässig.
- Die Filterlebensdauer beträgt 3 Jahre.
- Kontaktieren Sie für Ersatzfilter den Händler.



Auch bei regelmäßiger Reinigung der Filter kann sich etwas Staub im Wärmetauscher ablagern.

- Daher muss der Wärmetauscher für eine anhaltend hohe Effizienz ebenso regelmäßig gereinigt werden.
- Den Wärmetauscher 1-mal pro Jahr mit einem Staubsauger reinigen.



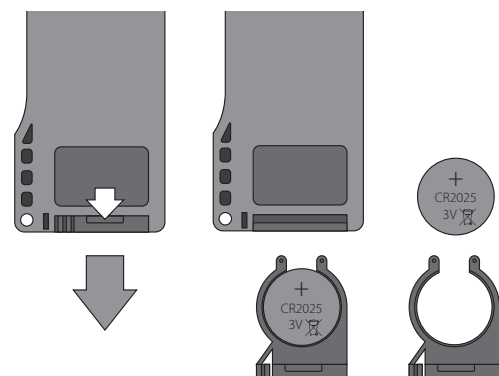
4. Batteriewechsel in der Fernbedienung (nach Bedarf)

Bei längerem Gebrauch der Fernbedienung die Batterie wechseln. Keine Reaktion der Lüftungsanlage auf das Drücken der Tasten an der Fernbedienung deutet auf die Notwendigkeit hin, die Batterie zu wechseln.

Batterietyp: CR2025

Zum Batteriewechseln die Halterung zusammen mit der Batterie im unteren Teil der Fernbedienung entnehmen.

Die Batterie wechseln und die Halterung mit der neuen Batterie wieder einsetzen.



STÖRUNGSBEHEBUNG

STÖRUNGEN UND STÖRUNGSBEHEBUNG

Störung	Mögliche Gründe	Abhilfe
Der Ventilator startet beim Anschalten der Anlage nicht.	Keine Stromversorgung	Überprüfen Sie, ob die Stromversorgung richtig angeschlossen ist. Beseitigen Sie ansonsten den Anschlussfehler.
	Blockierter Motor, verschmutzte Flügelradschaufeln	Die Lüftungsanlage ausschalten. Beseitigen Sie die Ursache für die Blockierung des Ventilators. Reinigen Sie die Laufradschaufeln. Die Anlage neu starten.
Der Leitungsschutzschalter wird bei Start der Lüftungsanlage ausgelöst.	Erhöhte Stromaufnahme infolge eines Kurzschlusses im Stromnetz	Die Lüftungsanlage ausschalten. Nehmen Sie Kontakt mit Ihrem Händler auf.
Niedrige Förderleistung	Zu niedrig eingestellte Lüftungsstufe des Ventilators	Eine höhere Lüftungsstufe einstellen.
	Verschmutzte Filter, Ventilatoren und Wärmetauscher	Den Filter reinigen oder ersetzen, reinigen Sie den Ventilator und den Wärmetauscher.
Lautes Geräusch, Vibrationen	Verschmutztes Flügelrad	Das Flügelrad reinigen.
	Lose Schraubverbindung in den Ventilatoren oder in der Außenhaube	Die Schrauben in den Ventilatoren oder in der Außenhaube festziehen.

LAGERUNGS- UND TRANSPORTVORSCHRIFTEN

- Das Gerät in der Originalverpackung in einem belüfteten Raum bei einer Temperatur von +5 °C bis +40 °C und einer relativen Luftfeuchtigkeit bis maximal 70 % lagern.
- Dämpfe und Fremdstoffe in der Luft, die Korrosion verursachen und Anschluss-Abdichtungen beschädigen können, sind nicht zulässig.
- Bei Umschlagsarbeiten Hebezeug zur Vorbeugung möglicher Schäden verwenden.
- Die Transporterfordernisse für diese Ladungsart sind zu erfüllen.
- Die Beförderung mit Fahrzeugen jeglicher Art muss unter stetigem Schutz vor schädlichen mechanischen und witterungsbedingten Einflüssen erfolgen. Das Gerät nur in der Betriebslage transportieren.
- Be- und Entladearbeiten sorgfältig durchführen, vor Stößen schützen.
- Vor der ersten Verwendung nach dem Transport bei niedrigen Temperaturen muss das Gerät mindestens 3-4 Stunden bei Raumtemperatur aufbewahrt werden.

HERSTELLERGARANTIE

Das Produkt entspricht den Europäischen Normen und Standards, den Richtlinien über Niederspannung und elektromagnetische Verträglichkeit. Hiermit erklären wir, dass das Produkt mit den maßgeblichen Anforderungen aus Richtlinie 2014/30/EU über elektromagnetische Verträglichkeit, Niederspannungsrichtlinie 2014/35/EU und Richtlinie 93/68/EWG über CE-Kennzeichnung übereinstimmt.

Dieses Zertifikat ist nach Prüfung des Produktes auf das Obengenannte ausgestellt.

Der Hersteller setzt eine Garantiedauer von 24 Monaten ab Verkaufsdatum über den Einzelhandel fest, unter der Bedingung der Erfüllung der Vorschriften für Transport, Lagerung, Montage und Betrieb durch den Verbraucher.

Bei Funktionsstörungen des Geräts durch werkseitig verursachte Fehler, die innerhalb der Garantiefrist auftreten, hat der Verbraucher Anspruch auf kostenlose Behebung der Mängel am Gerät mittels Garantiereparatur durch den Hersteller.

Die Garantiereparatur umfasst insbesondere Arbeiten zur Behebung von Mängeln beim Betrieb des Geräts, um eine bestimmungsgemäße Nutzung des Geräts innerhalb der Garantiefrist sicherzustellen.

Die Mängelbehebung erfolgt durch Ersatz oder Reparatur der defekten Teile oder Einheiten des Geräts.

Die Garantie-Serviceleistung umfasst nicht:

- regelmäßige technische Wartung
- Montage/Demontage des Geräts
- Einrichten des Geräts

Für die Garantiereparatur muss der Verbraucher das Gerät, die Betriebsanleitung mit dem Vermerk des Kaufdatums sowie einen Zahlungsbeleg als Bestätigung des Kaufs vorlegen.

Das vorgelegte Modell des Geräts muss mit dem Modell übereinstimmen, welches in der Betriebsanleitung angegeben ist.

Wenden Sie sich für Garantieleistungen an den Verkäufer des Geräts.

Die Garantie gilt nicht in folgenden Fällen:

- Der Verbraucher legt den Ventilator nicht vollständig vor, wie in der Betriebsanleitung angegeben, einschließlich der vom Verbraucher demontierten Bestandteile des Geräts.
- Nichtübereinstimmung des Modells oder der Marke des Geräts mit den Angaben auf der Verpackung und in der Betriebsanleitung.
- Nicht fristgerechte technische Wartung des Geräts durch den Verbraucher.
- Bei vom Verbraucher zugefügten äußerlichen Beschädigungen des Gehäuses und der inneren Einheiten (außer äußeren Änderungen am Gerät, welche für die Montage notwendig sind).
- Änderungen an der Konstruktion des Gerätes oder technische Änderungen am Gerät.
- Austausch und Verwendung von Einheiten oder Teilen, die nicht durch den Hersteller vorgesehen sind.
- Unzweckmäßige Benutzung des Geräts.
- Verletzung der Montagevorschriften des Geräts durch den Verbraucher.
- Verletzung der Vorschriften für die Steuerung des Geräts durch den Verbraucher.
- Anschluss des Geräts an ein Stromnetz mit einer anderen Spannung, als in der Betriebsanleitung angegeben ist.
- Ausfall des Geräts infolge von Spannungssprüngen im Stromnetz.
- Durchführung einer selbständigen Reparatur des Geräts durch nichtautorisierte Personen.
- Reparaturen des Geräts durch Personen, die nicht vom Hersteller autorisiert sind.
- Ablauf der Garantiefrist des Geräts.
- Verletzung geltender Vorschriften für die Beförderung des Geräts durch den Verbraucher.
- Verletzung der Vorschriften über die Lagerung des Geräts durch den Verbraucher.
- Rechtswidrige Handlungen von Drittpersonen in Bezug auf das Gerät.
- Ausfall des Geräts infolge höherer Gewalt (Feuer, Überschwemmung, Erdbeben, Kriege, militärische Handlungen jeder Art, Blockaden).
- Fehlen der Plomben, wenn solche durch die Betriebsanleitung vorgesehen sind.
- Nichtvorlage der Betriebsanleitung mit ausgewiesenem Kaufdatum.
- Fehlen des Kaufbelegs mit ausgewiesenem Kaufdatum, welcher den Kauf bestätigt.



ERFÜLLEN SIE DIE VORLIEGENDEN BETRIEBSANFORDERUNGEN, UM EINE ORDNUNGSGEMÄßE FUNKTION UND EINE LANGE LEBENSDAUER DES GERÄTS SICHERZUSTELLEN.



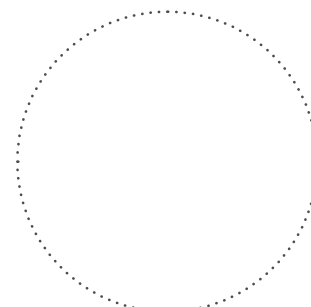
DIE GEWÄHRLEISTUNGSANSPRÜCHE KÖNNEN NUR DANN GELTEND GEMACHT WERDEN, WENN DAS GERÄT, EIN KAUFBELEG UND DIE BETRIEBSANLEITUNG, IN DER DAS KAUFDATUM NOTIERT IST, VORLIEGEN.

ABNAHMEPROTOKOLL

Typ des Geräts	Reversierende Einzelraumlüftungsanlage mit Wärmerückgewinnung
Modell	SIKU RV _____
Seriennummer	
Herstellungsdatum	
Prüfzeichen	

VERKÄUFERINFORMATIONEN

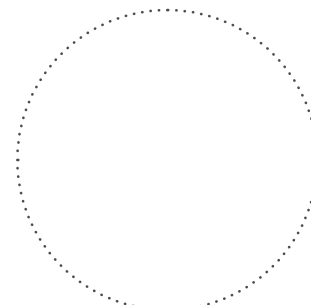
Bezeichnung der Verkaufsstelle	
Anschrift	
Telefon	
E-Mail	
Kaufdatum	
Gerät mit sämtlichem Zubehör mit einer Betriebsanleitung erhalten. Die Garantiebedingungen sind verständlich und akzeptiert.	
Unterschrift des Käufers	



Stempel des Händlers

ANSCHLUSSPROTOKOLL

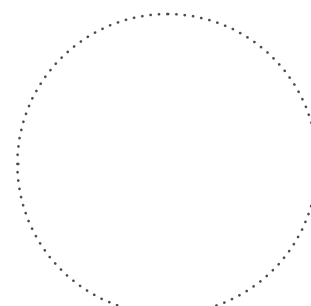
Das Gerät SIKU RV _____ ist montiert und an das Stromnetz gemäß den Anforderungen dieser Betriebsanleitung angeschlossen.	
Firmenname	
Anschrift	
Telefon	
Name, Vorname des Monteurs	
Montagedatum	Unterschrift
Die Montage des Geräts entspricht allen geltenden lokalen und nationalen Baunormen, elektrischen und technischen Normen und Standards. Das Gerät funktioniert einwandfrei, wie vom Hersteller vorgesehen.	
Unterschrift	



Stempel der Montagefirma

GARANTIEKARTE

Typ des Geräts	Reversierende Einzelraumlüftungsanlage mit Wärmerückgewinnung
Modell	SIKU RV _____
Seriennummer	
Herstellungsdatum	
Kaufdatum	
Garantiefrist	
Händler	



Stempel des Händlers



SIKU



SIKU
www.siku.cc

SIKU VertriebsgmbH
Bundesstraße 5
2102 Bisamberg
Austria

Tel.: +43 2262 61 521
Fax: +43 2262 61 520
www.siku.cc
office@siku.cc



BDA_50535_50536_SIKU_RV30C-V2_RV50C-V2_DE-03