

SIKU Revisionstür Metall

Revisionstür

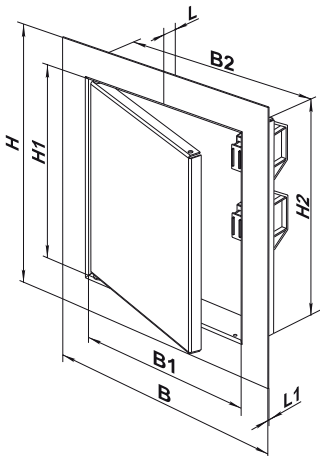


PRODUKTBESCHREIBUNG

- aus hochwertigem, pulverbeschichtetem Stahl hergestellt
- die Zinkphosphatierung sichert die 100% Integrität der Beschichtung und einen zuverlässigen Korrosionsschutz
- Türanschlag rechts oder links möglich
- einfache Montage mit Zementmörtel oder Klebstoff
- zum Wand- und Deckeneinbau geeignet
- ermöglicht einen schnellen Zugang zu verkleideten Sanitärinstallationen und Versorgungsleitungen
- für Räume mit hoher Luftfeuchtigkeit geeignet
- einfache Wartung

Abmessungen

| Modell | H (mm) | B (mm) | H1 (mm) | B2 (mm) | H2 (mm) | B1 (mm) | L (mm) |
|--------------|--------|--------|---------|---------|---------|---------|--------|
| DM 300 x 300 | 336,5 | 336,5 | 296,5 | 298,1 | 298,1 | 296,5 | 25 |



Verfügbare Modelle

SIKU Revisionstür Metall

(Art. Nr. 30532)

Verpackungseinheit

12 Stück



Druckfehler, Irrtümer und technische Änderungen vorbehalten.