

## Deckenpräsenzmelder

## PD4-M-1C-K



weiß, Art.-Nr.: 92586



weiß, Art.-Nr.: 92587

## Produktinformationen

- Präsenzmelder speziell für Korridore
- Ein potentialfreier Schaltkontakt
- Ausführung als Master-Gerät
- Erweiterung des Erfassungsbereiches mit Slave-Geräten möglich
- Manuelles Schalten über Taster möglich
- Weitere Funktionen über optionale Fernbedienung einstellbar
- Werkseinstellung 10 min und 500 Lux
- Für die Ausrichtung des Melders sind Markierungen vorhanden
- **Einsatzbeispiel:**  
Überwachung langer Korridore

## Technische Daten

<b>Spannung:</b>	110 - 240 V AC 50 / 60 Hz
<b>Abmessungen:</b>	DE= Ø 97 x 103 mm AP= Ø 101 x 76 mm
<b>Typische Leistungsaufnahme:</b>	ca. 0,5 W
<b>Erfassungsbereich:</b>	vertikal 360°
<b>Reichweite:</b>	max. Ø 40 m quer max. Ø 20 m frontal
<b>Überwachte Fläche bei</b>	250 m <sup>2</sup> / 2,5 m Montagehöhe

**tangentialer Bewegung:****Montagehöhe** 2,4 m / 2,6 m / 2,5 m**min./max./empfohlen:****Schutzart/-klasse:** DE= IP20 / Klasse II  
AP= IP54 / Klasse II**Umgebungstemperatur:** -25 °C bis +50 °C**Gehäuse:** Polycarbonat, UV-beständig**Kanal 1 (Lichtsteuerung potentialfrei)****Schaltleistung:** 2300 W,  $\cos \varphi = 1$   
1150 VA,  $\cos \varphi = 0,5$   
300 W LED  
max. Einschaltspitzenstrom  $I_p$  (20 ms) = 165 A  
max. Einschaltspitzenstrom  $I_p$  (200  $\mu$ s) = 800 A**Kontaktart:** 1x  $\mu$ -Kontakt, potentialfreier Schließer/NO mit vorlaufendem Wolfram-Kontakt**Nachlaufzeit:** 15 s - 30 min, Impuls**Einschaltswelle:** 10 - 2000 Lux  
Mischlichtmessung

---

**Bestelldaten**

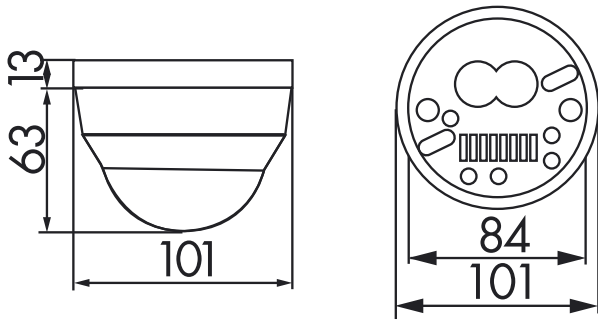
<b>Bezeichnung</b>	<b>Farbe</b>	<b>Artikel-Nummer</b>	<b>EAN-Nummer</b>
PD4-M-1C-K-DE	weiß	92586	4007529925865
PD4-M-1C-K-AP	weiß	92587	4007529925872

---

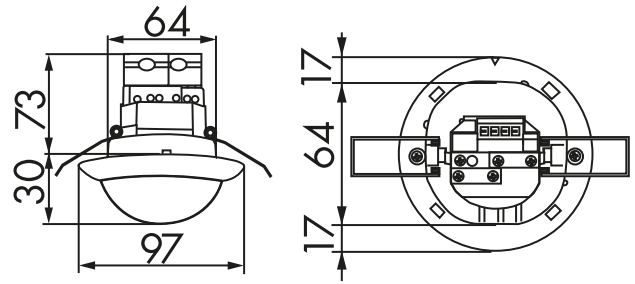
**Zubehör**

<b>Bezeichnung</b>	<b>Farbe</b>	<b>Artikel-Nummer</b>	<b>EAN-Nummer</b>
RC-Löschglied	weiß	10880	4007529108800
Mini-RC-Löschglied	schwarz	10882	4007529108824
IR-Adapter für Smartphones	schwarz	92726	4007529927265
IR-PD-1C	-	92520	4007529925209
IR-PD-1C-E	-	92077	4007529920778
IR-PD-Mini	-	92159	4007529921591
Ballschutzkorb BSK (Ø 200 x 90 mm)	weiß	92199	4007529921997
Clip-Designrahmen eckig PD4-DE	reinweiß matt, ähnlich RAL 9010	92992	4007529929924

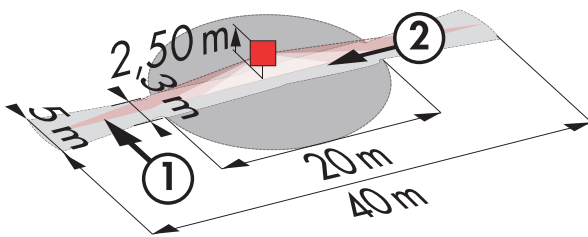
---



Bemaßung 92587

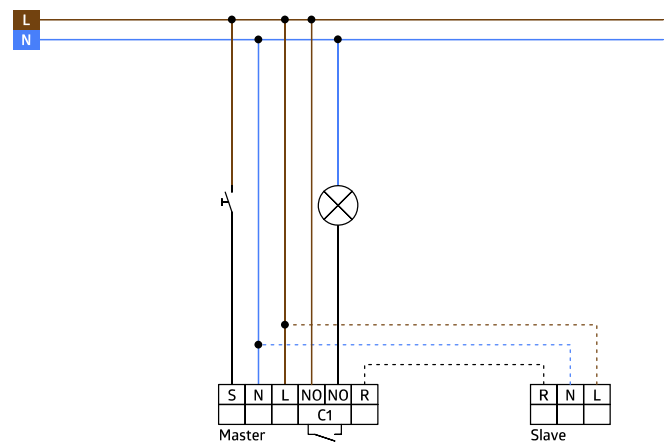


Bemaßung 92586



Reichweitendiagramm

- 1: Quer zum Melder gehen
- 2: Frontal auf den Melder zugehen



Schaltbild