

# 90 RCD

# GEWISS



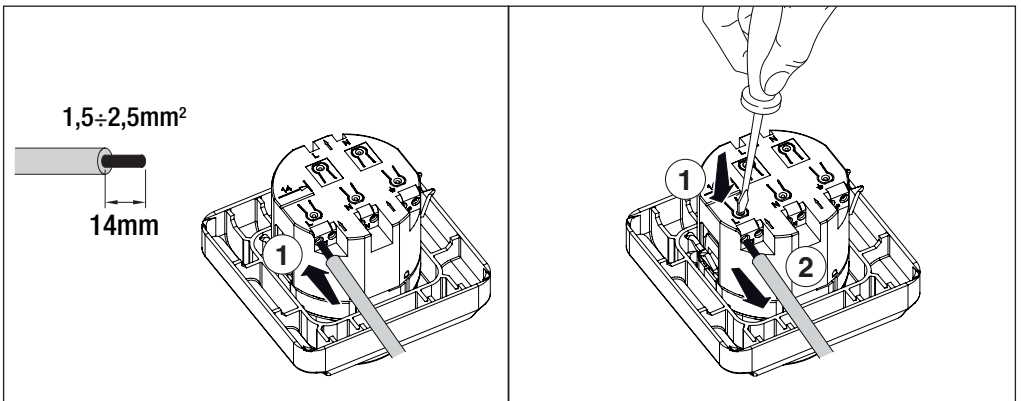
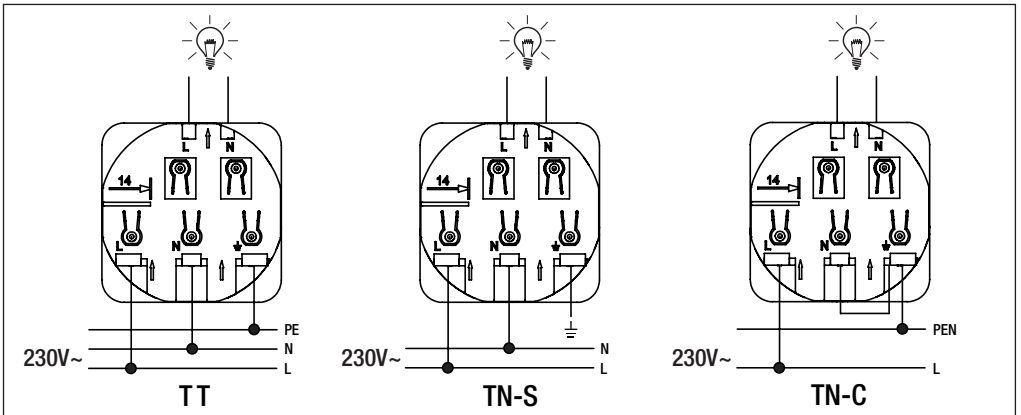
GW 95 921  
GW 95 922



GW 95 923  
GW 95 924

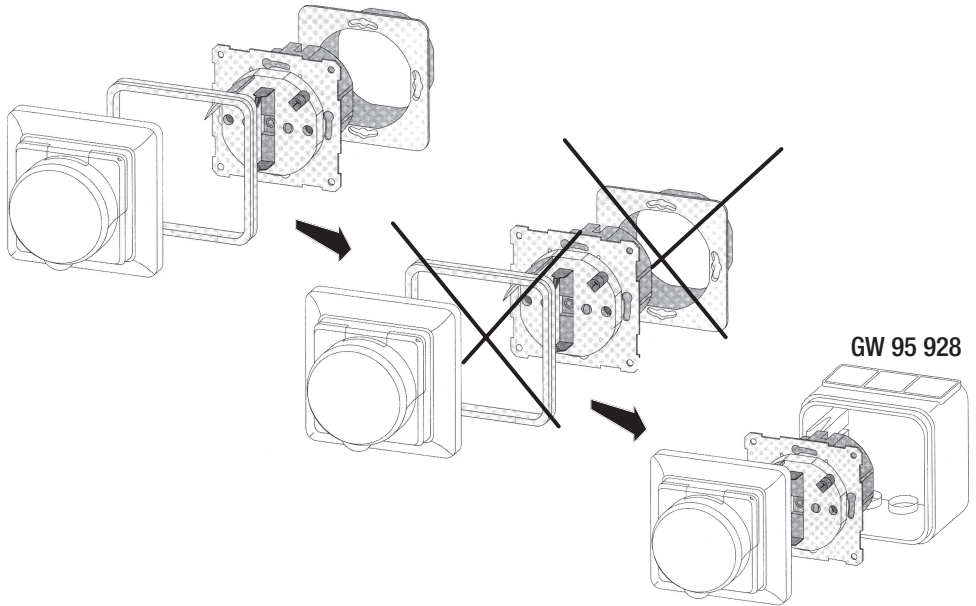


GW 95 925  
GW 95 926





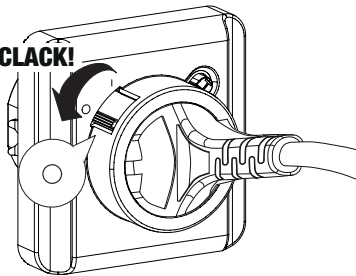
GW 95 923 - GW 95 924



GW 95 921 - GW 95 922  
GW 95 923 - GW 95 924



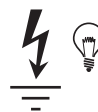
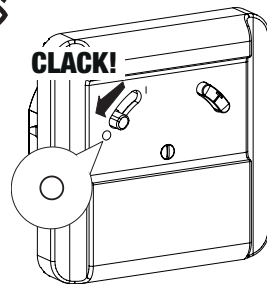
**CLACK!**



GW 95 925 - GW 95 926



**CLACK!**



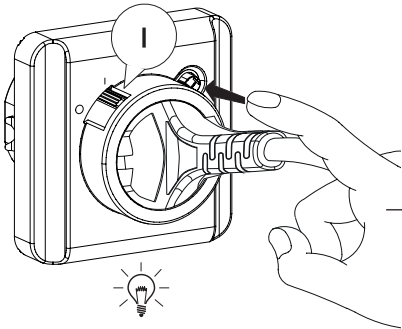
# TEST

GW 95 921 - GW 95 922 - GW 95 923 - GW 95 924



1,2,3 ... 12

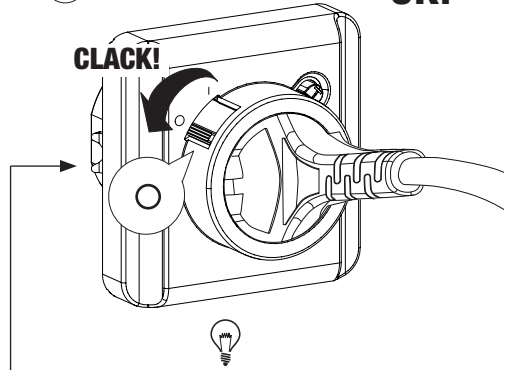
1



2A

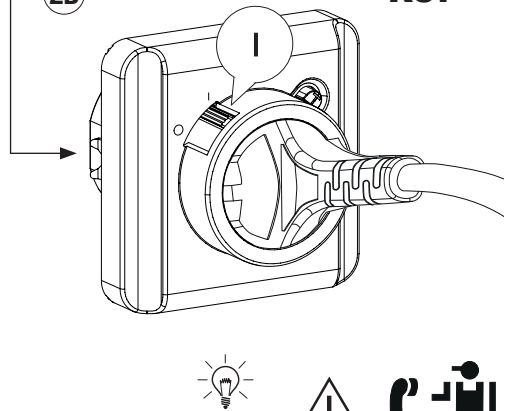
CLACK!

OK!



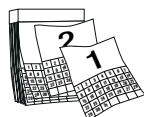
2B

KO!



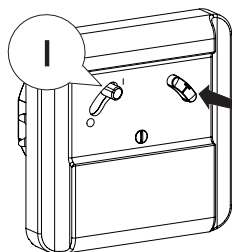
# TEST

GW 95 925 - GW 95 926

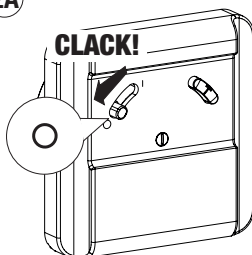


1,2,3 ... 12

1

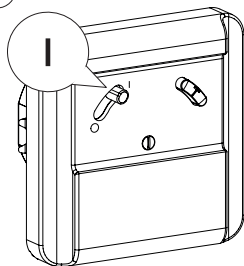


2A



OK!

2B



KO!



cod. 7.43.1.754.6

Ai sensi delle Decisioni e delle Direttive Europee applicabili, si informa che il responsabile dell'immissione del prodotto sul mercato Comunitario è:

According to the applicable Decisions and European Directives, the responsible for placing the apparatus on the Community market is:

GEWISS S.p.A. Via A.Volta, 1 IT-24069 Cenate Sotto (BG) Italy Tel: +39 035 946 111 Fax: +39 035 946 270 E-mail: [qualitymarks@gewiss.com](mailto:qualitymarks@gewiss.com)

SAT



+39 035 946 111

8.30 - 12.30 / 14.00 - 18.00

lunedì - venerdì - monday - friday



+39 035 946 260



[sat@gewiss.com](mailto:sat@gewiss.com)  
[www.gewiss.com](http://www.gewiss.com)

ULTIMA REVISIONE 11/2015