

## Deckenpräsenzmelder

## PD2-M-1C



weiß, Art.-Nr.: 92550



weiß, Art.-Nr.: 92555



weiß, Art.-Nr.: 92565

## Produktinformationen

- Präsenzmelder mit einem potentialfreien Kontakt
- Ausführung als Master-Gerät
- Ein Kanal zum Schalten von Licht
- Erweiterung des Erfassungsbereiches mit Slave-Geräten möglich
- Manuelles Schalten über Taster möglich
- Weitere Funktionen über optionale Fernbedienung einstellbar
- Werkseinstellung 10 min und 500 Lux
- **Einsatzbeispiele:**  
Büros, Sitzungsräume, Schulen, Kindergärten, Krankenhäuser

## Technische Daten

<b>Spannung:</b>	110 - 240 V AC 50 / 60 Hz
<b>Abmessungen:</b>	AP= Ø 98 x 47 mm UP= Ø 98 x 65 mm DE= Ø 80 x 85 mm
<b>Typische Leistungsaufnahme:</b>	ca. 0,4 W
<b>Erfassungsbereich:</b>	vertikal 360°
<b>Reichweite:</b>	max. Ø 10 m quer max. Ø 6 m frontal max. Ø 4 m sitzende Tätigkeit

**Überwachte Fläche bei tangentialer Bewegung:** 79 m<sup>2</sup> / 2,5 m Montagehöhe

**Montagehöhe min./max./empfohlen:** 2 m / 5 m / 2,5 m

**Schutzart/-klasse:** AP= IP20 / Klasse II  
UP= IP20 / Klasse II  
DE= IP20 / Klasse II

**Umgebungstemperatur:** -25 °C bis +50 °C

**Gehäuse:** Polycarbonat, UV-beständig

### **Kanal 1 (Lichtsteuerung potentialfrei)**

**Schaltleistung:** 2300 W,  $\cos \varphi = 1$   
1150 VA,  $\cos \varphi = 0,5$   
300 W LED  
max. Einschaltspitzenstrom  $I_p$  (20 ms) = 165 A  
max. Einschaltspitzenstrom  $I_p$  (200  $\mu$ s) = 800 A

**Kontaktart:** 1x  $\mu$ -Kontakt, potentialfreier Schließer/NO mit vorlaufendem Wolfram-Kontakt

**Nachlaufzeit:** 15 s - 30 min, Impuls

**Einschaltswelle:** 10 - 2000 Lux  
Mischlichtmessung

---

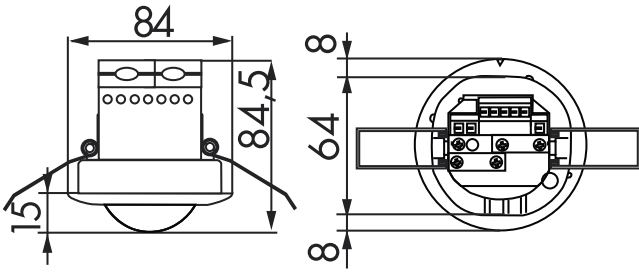
## Bestelldaten

<b>Bezeichnung</b>	<b>Farbe</b>	<b>Artikel-Nummer</b>	<b>EAN-Nummer</b>
PD2-M-1C-AP	weiß	92550	4007529925506
PD2-M-1C-UP	weiß	92555	4007529925551
PD2-M-1C-DE	weiß	92565	4007529925650

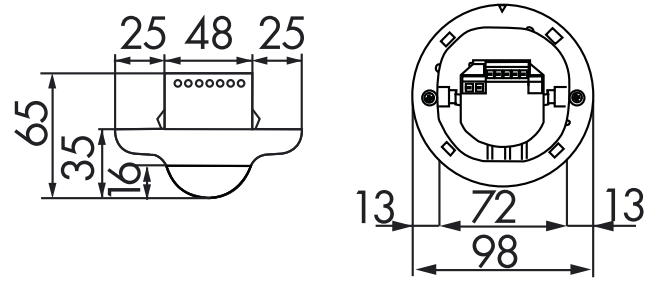
---

## Zubehör

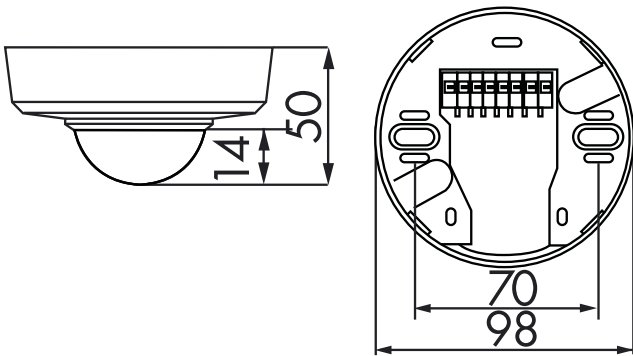
<b>Bezeichnung</b>	<b>Farbe</b>	<b>Artikel-Nummer</b>	<b>EAN-Nummer</b>
IR-Adapter für Smartphones	schwarz	92726	4007529927265
IR-PD-1C	-	92520	4007529925209
IR-PD-1C-E	-	92077	4007529920778
IR-PD-Mini	-	92159	4007529921591
Ballschutzkorb BSK (Ø 200 x 90 mm)	weiß	92199	4007529921997
RC-Löschglied	weiß	10880	4007529108800
Mini-RC-Löschglied	schwarz	10882	4007529108824
Aufputzsockel IP54 PD2- / PD4- AP	weiß	92161	4007529921614



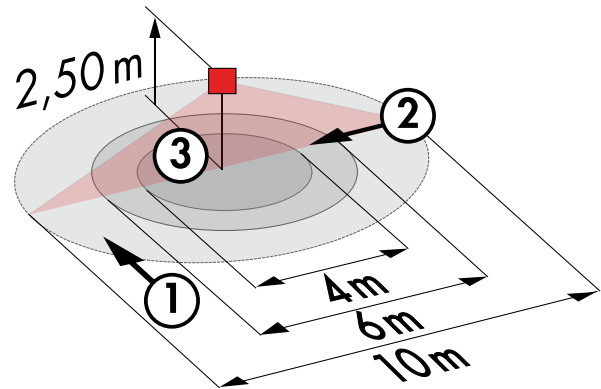
Bemaßung 92565



Bemaßung 92555

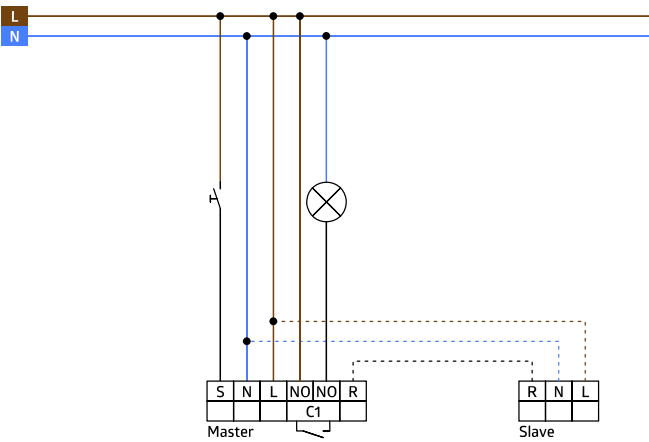


Bemaßung 92550



Reichweitendiagramm

- 1: Quer zum Melder gehen
- 2: Frontal auf den Melder zugehen
- 3: Sitzende Tätigkeit



Schaltbild

