



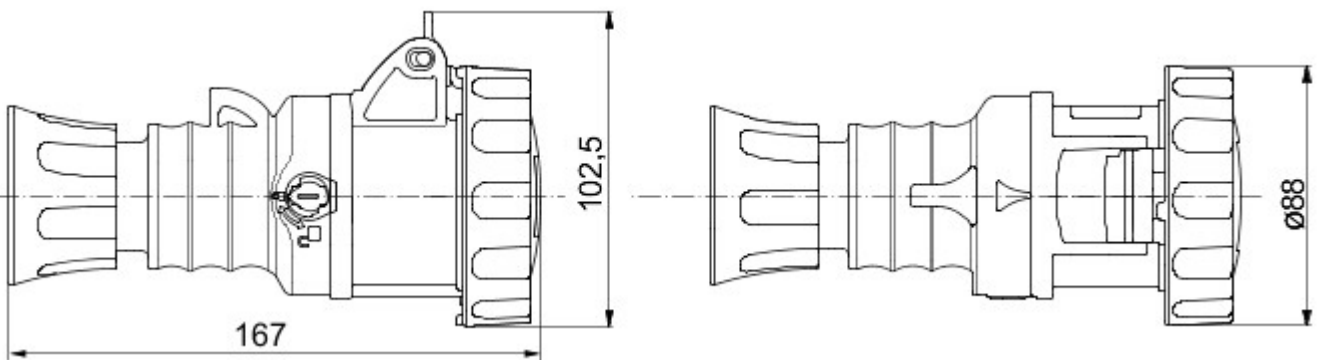
IEC 309 HP: industriesteckvorrichtungen nach den Sicherheitsstandards der internationalen Normen IEC 60309-1 und IEC 60309-2 und den entsprechenden europäischen Normen EN 60309-1 und EN 60309-2. Diese Baureihe erweitert das Angebot von GEWISS für Stecker, Kupplungen und 10°-Anbausteckdosen von 16A bis 125A in den Schutzarten IP44/IP54 und IP66/IP67/IP68/IP69 für den kompletten Schutz in allen Anwendungsbereichen. Das Technopolymer und die Stärke des Materials der isolierenden Teile garantieren eine höhere Widerstandsfähigkeit gegenüber mechanischen und chemischen Einflüssen. Alle Buchsen und Steckkontakte der Baureihe IEC 309 HP sind vernickelt und garantieren den kompletten Schutz gegen Korrosion, Oxidation und Verschleiß. Alle externen Teile aus Metall der Baureihe IEC 309 HP sind aus Edelstahl (die Gewindeeinsätze für die Befestigung des Griffs der 63-125A Versionen sind aus Messing).

Farbe	Rot	Bemessungsstrom (A)	16
IP Schutzart	IP66/IP67/IP68/IP69	Anz. Pole	3P+N+PE
Stoss- festigkeit	IK09	Uhrzeitstellung h	6
Typ	Kupplungen	Bemessungs- spannung	380 - 415 V
Frequenz	50/60 Hz	Anschlussquerschnitt	1-2.5mm ² flexible Leiter - 1.5-4mm ² starre Leiter
Klemmbereich der Kabelverschraubung	9.2 - 19.9 mm	Betriebstemperatur	-25 +55 °C
Anschlusstechnik	Mit Schrauben	Material	Halogenfrei gemäß EN 60754-2
Electrocod	2211	Glühdrahtprüfung	850 °C (aktive Teile) - 650 °C (passive Teile)
Anzahl Steckzyklen	> 5000	Zulässige Überlast	22 A
Schaltvermögen bei 1,1 Un	20 A	Isolationswiderstand	> 10 MΩ
Kugeldruckprüfung	125 °C (aktive Teile) - 80 °C (passive Teile)		

BESTÄNDIGKEIT GEGEN CHEMISCHE UND ATMOSPHERISCHE STOFFE

Salzlösungen	Säuren		Basen		Lösungsmittel				Mineral öl	UV Strahlung
	Konzentriert	Verdünnt	Konzentriert	Verdünnt	Hexan	Benzol	Azeton	Alkohol		
Beständig	Nicht beständig	Bedingt beständig	Bedingt beständig	Beständig	Beständig	Beständig	Beständig	Beständig	Beständig	Beständig

Abmessungen



Technische Symbole

IP	IK	INSTALLATION -25 °C min / +55 °C max	Mit Schrauben	HF HALOGENFREI	GWT 850 °C (aktive Teile) - 125 °C (aktive Teile) - 650 °C (passive Teile) - 80 °C (passive Teile)
IP66/IP67/IP68/IP69	IK09			Halogenfrei gemäß EN 60754-2	

Normen / Richtlinien

