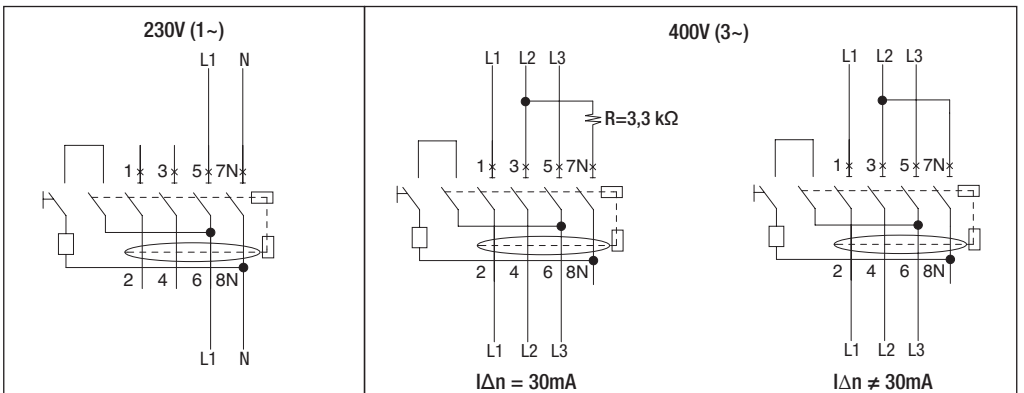
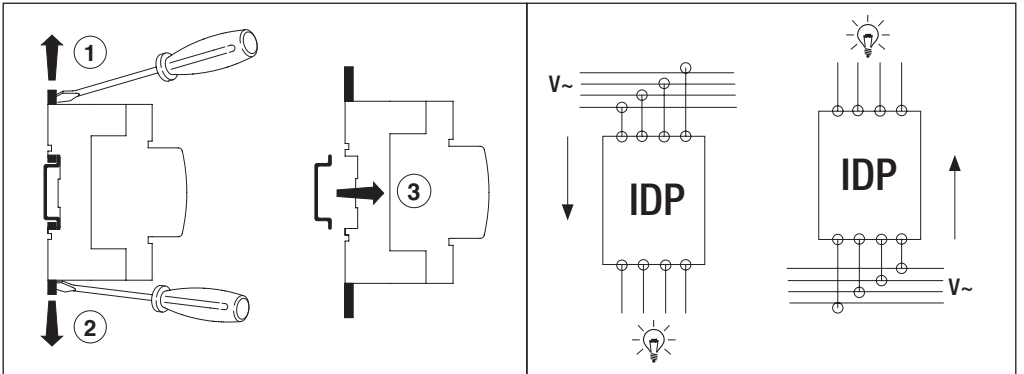
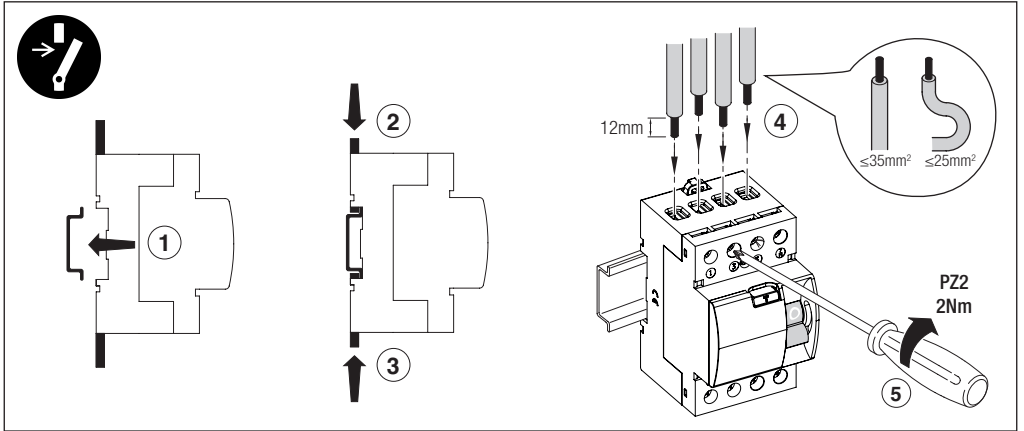


90 RCD

GEWISS

IDP

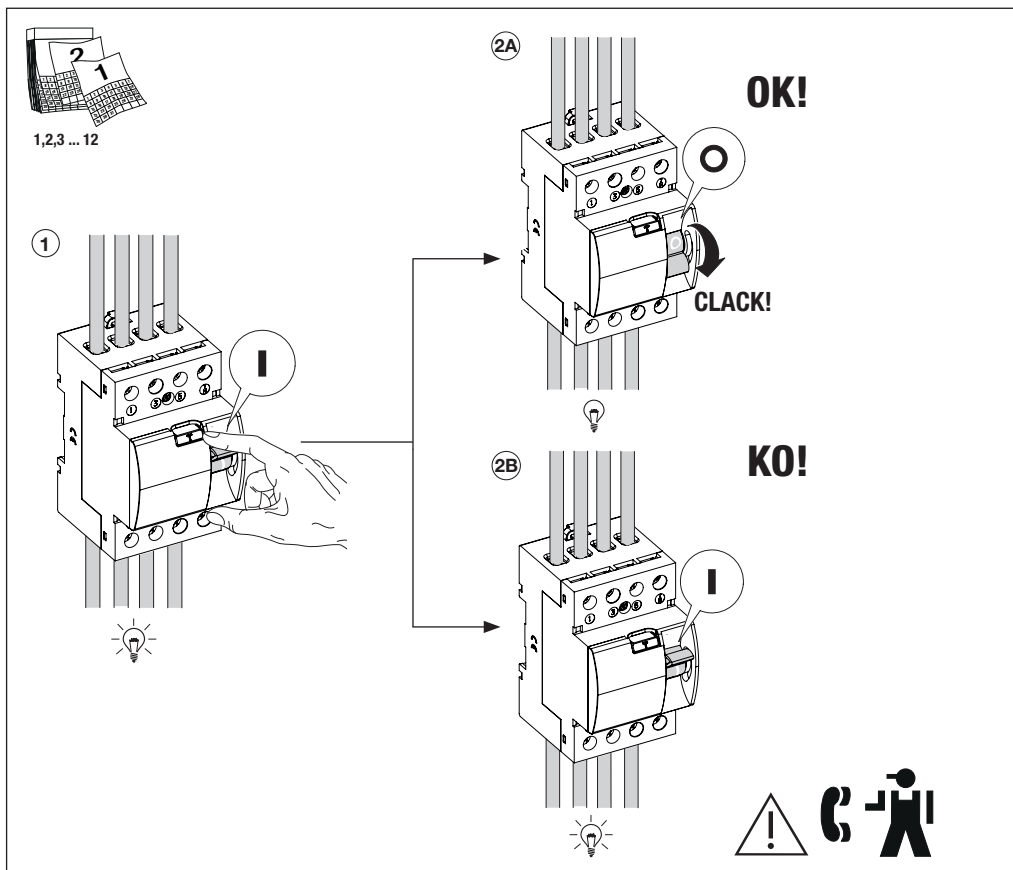




I Δ c (kA)								
		gG63A	MTC45	MTC60	MT60	MT100	MT250	MTHP250
	25A	6	4,5	6	6	10	10	10
	40A	6	4,5	6	6	10	10	10

cod. 7.43.1.797.5

TEST



Ai sensi delle Decisioni e delle Direttive Europee applicabili, si informa che il responsabile dell'immissione del prodotto sul mercato Comunitario è:

According to the applicable Decisions and European Directives, the responsible for placing the apparatus on the Community market is:

GEWISS S.p.A. Via A.Volta, 1 IT-24069 Cenate Sotto (BG) Italy Tel: +39 035 946 111 Fax: +39 035 946 270 E-mail: qualitymarks@gewiss.com



+39 035 946 111

8.30 - 12.30 / 14.00 - 18.00
lunedì + venerdì - monday + friday



+39 035 946 260



sat@gewiss.com
www.gewiss.com

ULTIMA REVISIONE 02/2016