



Gerätesteckdose DIN EN 175301-803 - Steckerform A

- Versionen mit Schutzbeschaltungen mit oder ohne LED erhältlich
- Einfacher Anschluss und sichere Kontaktierung
- Zulassungen UR und CSA (abhängig von der Ausführung)
- Mit und ohne Kabel verfügbar



Im Datenblatt beschriebene Produktvarianten können eventuell von der Produktdarstellung und -beschreibung abweichen.

Kombinierbar mit

	Typ 6013 Hubankventil 2/2-Wege direktwirkend	▶
	Typ 0330 Klappankventil 2/2-Wege oder 3/2-Wege direktwirkend	▶
	Typ 6213 Servogesteuertes 2/2-Wege Membranventil	▶

Typ-Beschreibung

Steckverbindung zum Anschluss von elektrischen Bauteilen nach DIN EN 175301 - 803 Form A. Der Typ 2518 ermöglicht einen einfachen Anschluss an Leitungen, sowie eine sichere Kontaktierung. Es stehen eine große Auswahl an Schutzbeschaltungen mit oder ohne LED zur Verfügung.

Inhaltsverzeichnis

1. Allgemeine technische Daten	3
<hr/>	
2. Materialien	4
<hr/>	
2.1. Beständigkeitstabelle – Bürkert resistApp.....	4
2.2. Ausführung mit UR-Zulassung, konfektionierbar.....	4
2.3. Ausführung ohne UR-Zulassung, konfektionierbar.....	5
2.4. Ausführung mit Kabel	5
3. Abmessungen	6
<hr/>	
3.1. Gerätesteckdose ohne Kabel (konfektionierbare Version).....	6
3.2. Gerätesteckdose mit Kabel (umspritzte Version).....	7
4. Leistungsbeschreibungen	8
<hr/>	
4.1. Derating-Diagramm.....	8
Versionen ohne Beschaltung, 2-polig und 3-polig.....	8
Versionen ohne Beschaltung, 2-polig und 3-polig, umspritzt.....	8
Versionen mit LED oder Varistor oder LED und Varistor, konfektionierbar	9
Versionen mit LED oder Varistor oder LED und Varistor, umspritzt	9
Versionen mit Brückengleichrichter, Varistor mit und ohne LED, konfektionierbar	9
Versionen mit Brückengleichrichter, Varistor mit und ohne LED, umspritzt.....	10
Versionen mit Polschutzdiode, Freilaufdiode mit und ohne LED, konfektionierbar	10
Versionen mit Polschutzdiode, Freilaufdiode mit und ohne LED, umspritzt	11
5. Bestellinformationen	11
<hr/>	
5.1. Bürkert eShop - Bequem bestellt und schnell geliefert.....	11
5.2. Bürkert Produktfilter.....	11
5.3. Bestelltabelle.....	12
Gerätesteckdose ohne Kabel (konfektionierbar).....	12
Gerätesteckdose mit Kabel.....	13
5.4. Bestelltabelle Zubehör	14
Dichtungssets	14

DTS 1000386344 DE Version: C Status: RL (released | freigegeben | validé) printed: 22.07.2021

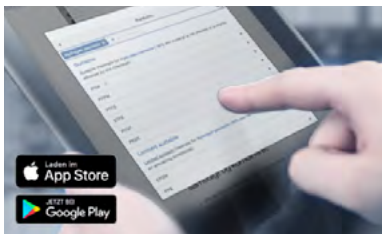
1. Allgemeine technische Daten

Produkteigenschaften	Konfektionierbar (ohne Kabel)	Umspritzt (mit Kabel)
Werkstoff		
Gehäuse	Polyamid	–
Kontakt	Messing	Messing
Dichtung	NBR (Standard) EPDM und Silikon als Set bestellbar	TPU, angespritzt
Kabel	–	PUR
Kabelabgang	Einsatz um 4x90° versetzbar	Am oder gegenüber von PE
Leitungsverschraubung	M16x1,5	–
Übergangswiderstand	≤ 10 mΩ Standard	≤ 10 mΩ Standard
Polzahl	Siehe „5.3. Bestelltabelle“ auf Seite 12	Siehe „5.3. Bestelltabelle“ auf Seite 12
Betriebsanzeige	LED gelb, wenn vorhanden	LED gelb, wenn vorhanden
Elektrische Daten		
Nennspannung	Je nach Ausführung Detailliertere Informationen entnehmen Sie dem Kapitel „5. Bestellinformationen“ auf Seite 11.	Je nach Ausführung Detailliertere Informationen entnehmen Sie dem Kapitel „5. Bestellinformationen“ auf Seite 11.
Mediendaten		
Dauergrenztemperatur^{1.)}		
Gerätesteckdose	-40 °C...+125 °C	-25 °C...+85 °C
Dichtung NBR	-30 °C...+90 °C	–
Dichtung EPDM	-40 °C...+125 °C	–
Dichtung Silikon	-55 °C...+140 °C	–
Zulassungen und Zertifikate		
Schutzart	IP65 / IP67 (siehe „5.3. Bestelltabelle“ auf Seite 12)	IP65 / IP67
UL E315587, Vol.1, Sec. 4 UL2238, CSA E315587, CSA-22.2 No. 182	Alle Versionen mit Klemmkäfig und ohne LED	–
VDE	Alle Versionen außer Polschutz und Freilaufdiode mit oder ohne LED	Alle Versionen außer Polschutz und Freilaufdiode mit oder ohne LED
Prozess-/Leistungsanschluss & Kommunikation		
Anschlussart	Schraubklemme	–
Elektrischer Anschluss	Nach DIN EN 175301 - 803 Form A	Nach DIN EN 175301 - 803 Form A
Steckzyklen	Max. 50	Max. 50
Anschließbare Leitungen	Ø 6,0...Ø 8,0 mm mit UR-Zulassung Ø 4,5...Ø 10,0 mm ohne UR-Zulassung	–
Anschlussquerschnitt	0,25 mm ² ...1,5 mm ²	0,75 mm ²

1.) Derating beachten (siehe „4.1. Derating-Diagramm“ auf Seite 8)!

2. Materialien

2.1. Beständigkeitstabelle – Bürkert resistApp



Bürkert resistApp – Beständigkeitstabelle

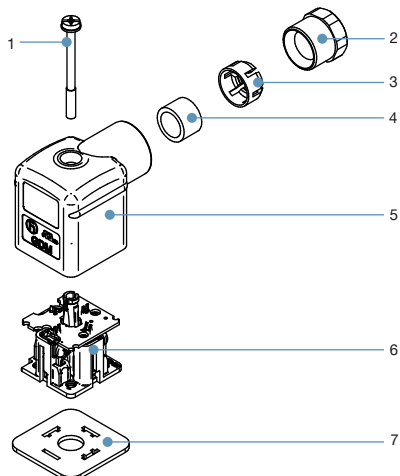
Sie möchten die Zuverlässigkeit und Langlebigkeit der Materialien in Ihrem individuellen Anwendungsfall sicherstellen? Verifizieren Sie Ihre Kombination aus Medien und Werkstoffen auf unserer Website oder in unserer resistApp.

Jetzt chemische Beständigkeit prüfen

2.2. Ausführung mit UR-Zulassung, konfektionierbar

Verfügbare Beschaltungen:

- Ohne Beschaltung
- Mit Varistor
- Mit Brückengleichrichter und Varistor
- Mit Polschutz- und Freilaufdiode



Nr.	Element	Material
1	Zentralschraube	Edelstahl
2	Druckschraube	Polyamid
3	Klemmkäfig	-
4	Dichtung	-
5	Gehäuse	Polyamid
6	Kontaktträger	Polyamid
7	Dichtung	NBR

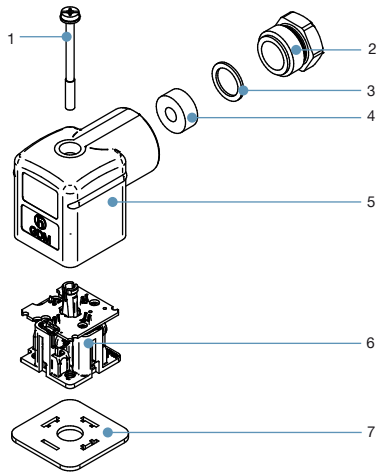
2.3. Ausführung ohne UR-Zulassung, konfektionierbar

Verfügbare Beschaltungen

- Ohne Beschaltung (nur in VPE 200 Stück siehe „Gerätesteckdose ohne Kabel (konfektionierbar)“ auf Seite 12)
- Mit LED
- Mit LED und Varistor
- Mit LED, Brückengleichrichter und Varistor
- Mit Polschutzdiode, Freilaufdiode und LED

Hinweis:

Alle Versionen mit LED verfügen über keine UR-Zulassung.



Nr.	Element	Material
1	Zentralschraube	Edelstahl
2	Druckschraube	Polyamid
3	Druckring	-
4	Dichtung	-
5	Gehäuse	Polyamid
6	Kontaktträger	Polyamid
7	Dichtung	NBR

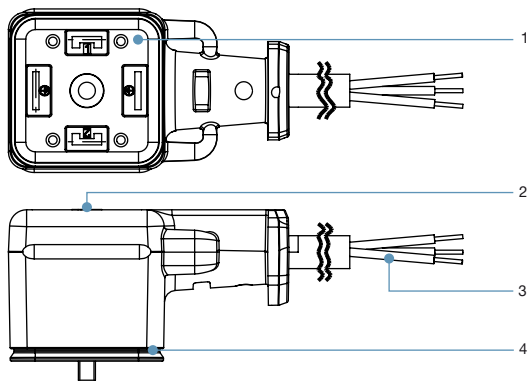
2.4. Ausführung mit Kabel

Verfügbare Beschaltungen

- Ohne Beschaltung
- Mit LED
- Mit Varistor
- Mit Brückengleichrichter und Varistor
- Mit LED und Varistor
- Mit LED, Brückengleichrichter und Varistor
- Mit Polschutzdiode, Freilaufdiode
- Mit Polschutzdiode, Freilaufdiode und LED

Hinweis:

Alle Ausführungen mit Kabel verfügen über keine UR-Zulassung.

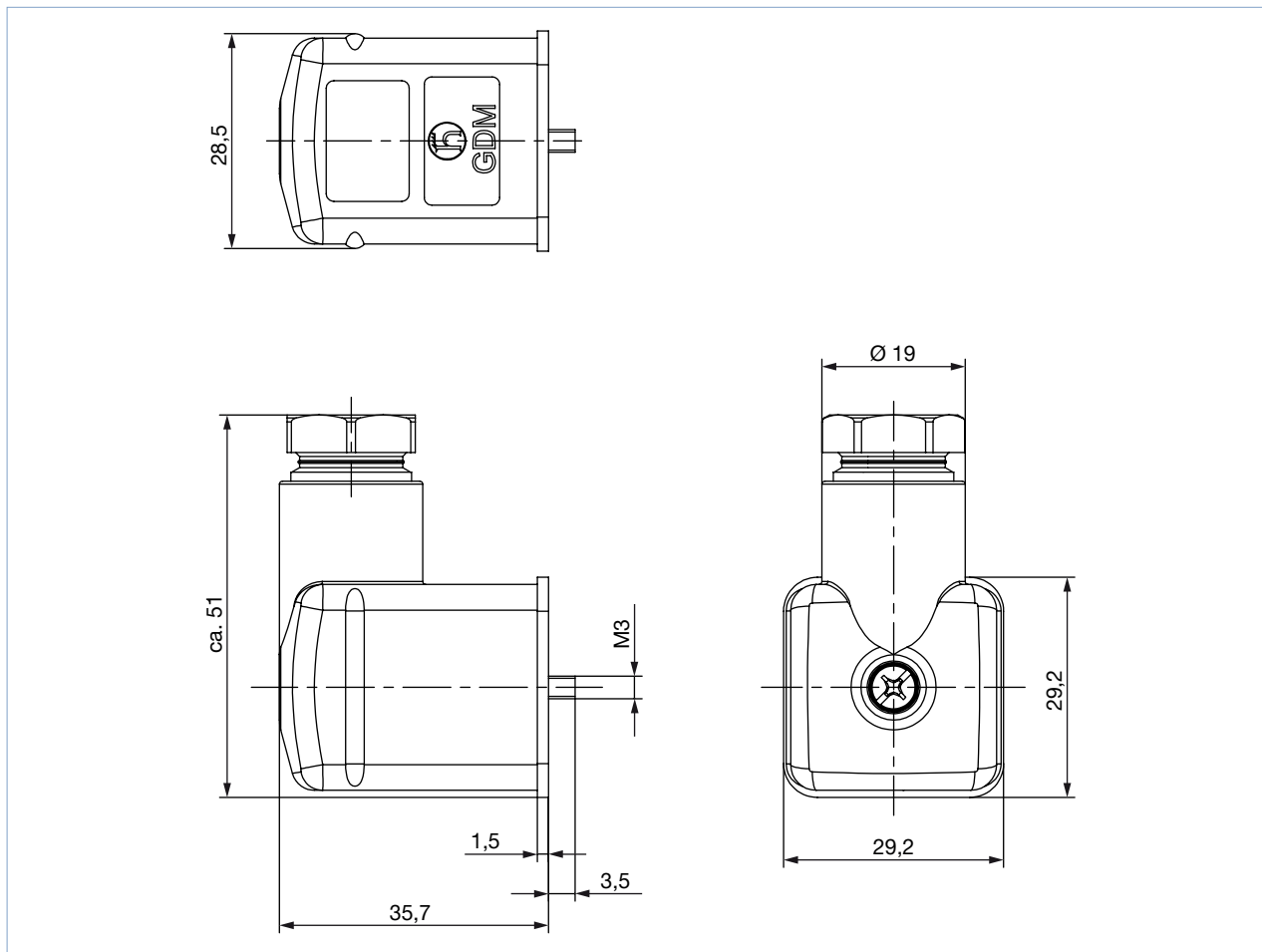


Nr.	Element	Material
1	Kontaktträger	PBT GF
2	Zentralschraube	V2 A
3	Kabel	PUR
4	Dichtung angespritzt	TPU

3. Abmessungen

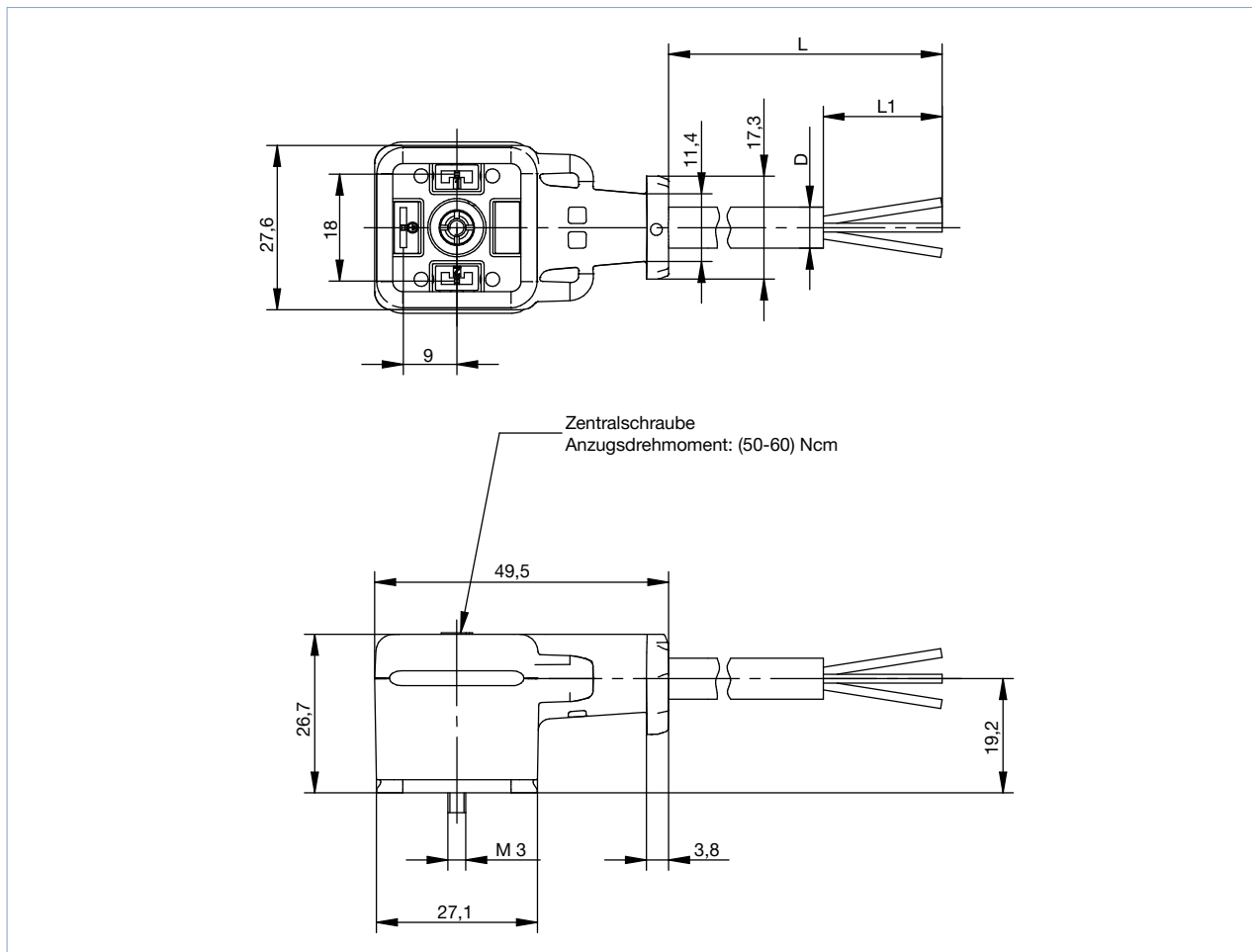
3.1. Gerätesteckdose ohne Kabel (konfektionierbare Version)

Hinweis:
Angaben in mm



3.2. Gerätesteckdose mit Kabel (umspritzte Version)

Hinweis:
Angaben in mm



Hinweis zu den Längentoleranzen:

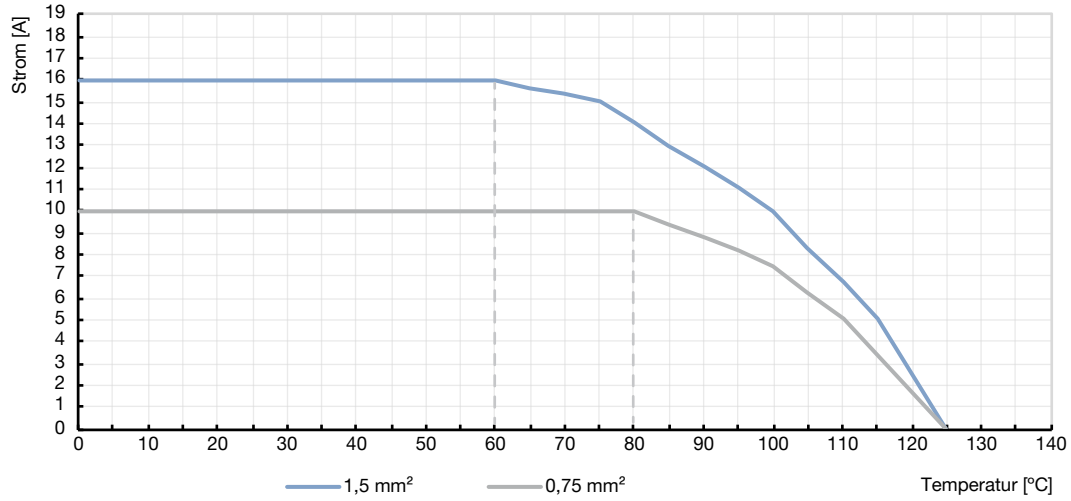
Leitungslänge Fertigteil		Abmantellänge
L	Toleranzen von L	L1
< 1 m	-10/+20	60 ± 1
< 1...2 m	-20/+50	60 ± 1
> 2...5 m	-40/+70	60 ± 1
> 5...10 m	-90/+120	60 ± 1
> 10 m	-120/+140	60 ± 1

4. Leistungsbeschreibungen

4.1. Derating-Diagramm

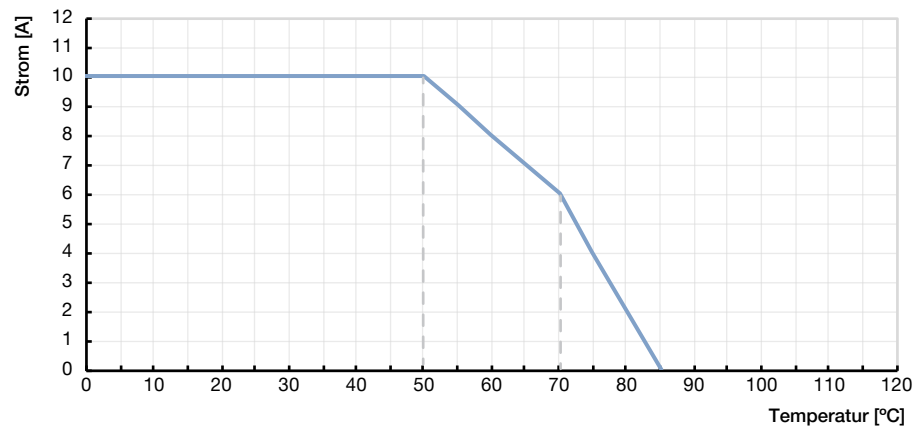
Versionen ohne Beschaltung, 2-polig und 3-polig

Derating DIN EN 175301-803



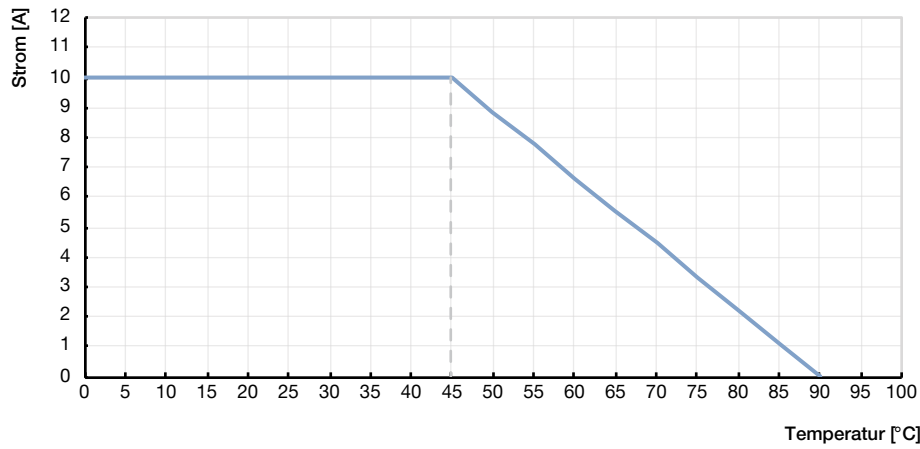
Versionen ohne Beschaltung, 2-polig und 3-polig, umspritzt

Derating DIN EN 60512-5-2



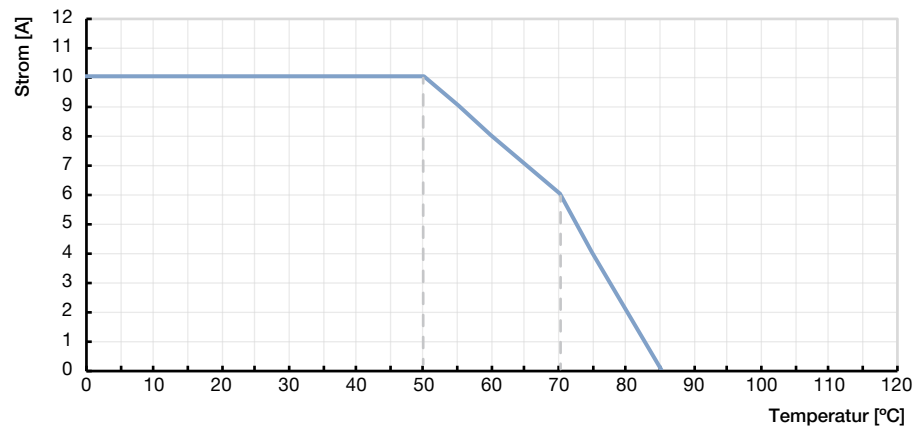
Versionen mit LED oder Varistor oder LED und Varistor, konfektionierbar

Derating - LED, LED und Varistor



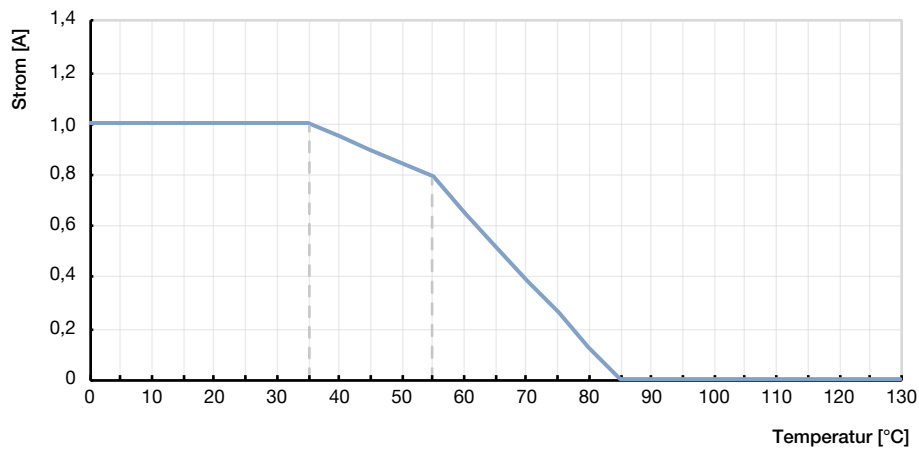
Versionen mit LED oder Varistor oder LED und Varistor, umspritzt

Derating DIN EN 60512-5-2



Versionen mit Brückengleichter, Varistor mit und ohne LED, konfektionierbar

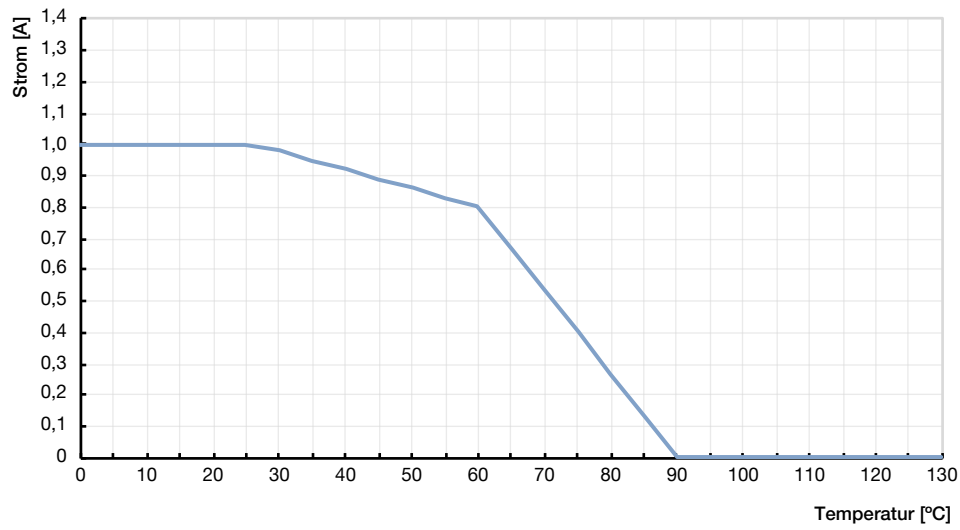
Derating DIN EN 60512-5-2



DTS 1000386344 DE Version: C Status: RL (released | freigegeben | valide) printed: 22.07.2021

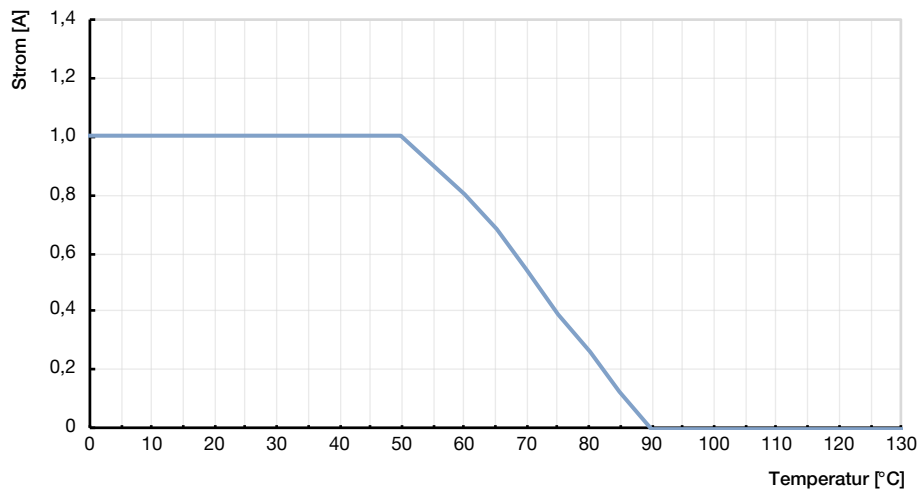
Versionen mit Brückengleichrichter, Varistor mit und ohne LED, umspritzt

Derating DIN EN 60512-5-2

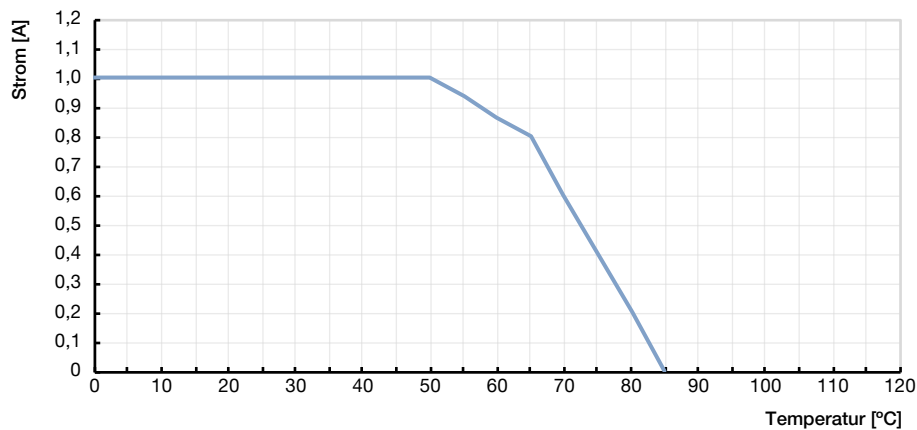


Versionen mit Polschutzdiode, Freilaufdiode mit und ohne LED, konfektionierbar

Derating DIN EN 60512-5-2



Versionen mit Polschutzdiode, Freilaufdiode mit und ohne LED, umspritzt
 Derating DIN EN 60512-5-2



5. Bestellinformationen

5.1. Bürkert eShop - Bequem bestellt und schnell geliefert



Bürkert eShop – Bequem bestellt und schnell geliefert

Sie möchten Ihr gewünschtes Bürkert-Produkt oder Ersatzteil schnell finden und direkt bestellen? Unser Onlineshop ist rund um die Uhr für Sie erreichbar. Melden Sie sich gleich an und nutzen Sie die Vorteile.

[Jetzt online einkaufen](#)

5.2. Bürkert Produktfilter



Bürkert Produktfilter - Schnell zum passenden Produkt

Sie möchten anhand Ihrer technischen Anforderungen einfach und bequem selektieren? Nutzen Sie den Bürkert Produktfilter und finden Sie unseren passenden Artikel für Ihre Anwendung.

[Jetzt Produkte filtern](#)

5.3. Bestelltabelle

Gerätesteckdose ohne Kabel (konfektionierbar)

Hinweis:

Lieferung erfolgt im Polybeutel mit Edelstahlschraube und NBR-Dichtung.

Beschilderung	Betriebsspannung	Bemessungs- spannung	Dauerstrom	Polzahl ohne Kabel	Schutzart ohne Kabel	Artikel-Nr. nach Spannung/Frequenz [V/Hz]
Ohne Beschilderung						
	230 V AC/DC 300 V AC/DC (UL)	250 V (VDE) 300 V (UL)	10 A, (VDE, UL) 8 A, (CSA)	2+PE	IP65/IP67	314802 ¹⁾
	230 V AC/DC	250 V	10 A (VDE)	2+PE	IP65	314803 ²⁾
Ohne Beschilderung, 3-polig, Schutzleiter						
	230 V AC/DC 300 V AC/DC (UL)	250 V (VDE) 300 V (UL)	10 A (VDE)	3+PE	IP65/IP67	315329 ¹⁾
Mit LED						
	24 V AC/DC	30 V	10 A	2+PE	IP65	314812 ¹⁾
	120 V AC/DC	150 V	10 A	2+PE	IP65	315330 ¹⁾
	230 V AC/DC	250 V	10 A	2+PE	IP65	315334 ¹⁾
Mit Gleichrichter, Varistor und LED						
	24 V AC/DC	30 V	1 A	2+PE	IP65	314816 ¹⁾
	120 V AC/DC	150 V	1 A	2+PE	IP65	315338 ¹⁾
	230 V AC/DC	250 V	1 A	2+PE	IP65	315342 ¹⁾
Mit LED und Varistor						
	24 V AC/DC	30 V	10 A	2+PE	IP65	314820 ¹⁾
	120 V AC/DC	150 V	10 A	2+PE	IP65	315346 ¹⁾
	230 V AC/DC	250 V	10 A	2+PE	IP65	314825 ¹⁾
Mit Varistor						
	24 V AC/DC	30 V	10 A	2+PE	IP65/IP67	314826 ¹⁾
	230 V AC/DC	250 V	10 A	2+PE	IP65/IP67	315353 ¹⁾
Mit Polschutz, Freilaufdiode und LED						
	24 V DC	30 V	1 A	2+PE	IP65	315357 ¹⁾
Mit Polschutz und Freilaufdiode						
	230 V DC	250 V	1 A	2+PE	IP65/IP67	314830 ¹⁾

DTS 1000386344 DE Version: C Status: RL (released | freigegeben | valide) printed: 22.07.2021

Beschaltung	Betriebsspannung	Bemessungs- spannung	Dauerstrom	Polzahl ohne Kabel	Schutzart ohne Kabel	Artikel-Nr. nach Spannung/Frequenz [V/Hz]
Mit Gleichrichter und Varistor						
	230 V AC/DC	250 V	1 A	2+PE	IP65/IP67	314839 ^{1.)}

1.) cURus-Zulassung E315587

2.) Nur als VPE zu 200 Stück und mit verzinkter Stahlschraube und NBR-Dichtung lieferbar.

Gerätesteckdose mit Kabel

Hinweis:

Lieferung erfolgt im Polybeutel mit Edelstahlschraube und NBR-Dichtung.

Beschaltung	Betriebsspannung	Bemessungs- spannung	Dauerstrom	Polzahl mit Kabel	Schutzart mit Kabel	Artikel-Nr. nach Spannung/Frequenz [V/Hz]		
						Mit 1 m-Kabel	Mit 3 m-Kabel	Mit 5 m-Kabel
Ohne Beschaltung								
	230 V AC/DC	250 V AC/DC	10 A	2 + 2PE	IP65/IP67	314806 ^{2.)}	314807 ^{2.)}	314808 ^{2.)}
Ohne Beschaltung, 3-polig, Schutzleiter								
	230 V AC/DC	250 V AC/DC	10 A	3+PE	IP65/IP67	314809 ^{2.)}	314810 ^{2.)}	314811 ^{2.)}
Mit LED								
	24 V AC/DC	30 V	10 A	2 + 2PE	IP65/IP67	314813 ^{2.)}	314814 ^{2.)}	314815 ^{2.)}
	120 V AC/DC	150 V	10 A	2 + 2PE	IP65/IP67	315331 ^{2.)}	315332 ^{2.)}	315333 ^{2.)}
	230 V AC/DC	250 V	10 A	2 + 2PE	IP65/IP67	315335 ^{2.)}	315336 ^{2.)}	315337 ^{2.)}
Mit Gleichrichter, Varistor und LED								
	24 V AC/DC	30 V	1 A	2+PE	IP65/IP67	314817 ^{2.)}	314818 ^{2.)}	314819 ^{2.)}
	120 V AC/DC	150 V	1 A	2+PE	IP65/IP67	315339 ^{2.)}	315340 ^{2.)}	315341 ^{2.)}
	230 V AC/DC	250 V	1 A	2+PE	IP65/IP67	315343 ^{2.)}	315344 ^{2.)}	315345 ^{2.)}
Mit LED und Varistor								
	24 V AC/DC	30 V	10 A	2+2PE	IP65/IP67	314821 ^{2.)}	314822 ^{2.)}	314824 ^{2.)}
	120 V AC/DC	150 V	10 A	2+2PE	IP65/IP67	315347 ^{2.)}	315348 ^{2.)}	315349 ^{2.)}
	230 V AC/DC	250 V	10 A	2+2PE	IP65/IP67	315350 ^{2.)}	315351 ^{2.)}	315352 ^{2.)}
Mit Varistor								
	24 V AC/DC	30 V	10 A	2 + 2PE	IP65/IP67	314827 ^{2.)}	314828 ^{2.)}	314829 ^{2.)}
	230 V AC/DC	250 V	10 A	2 + 2PE	IP65/IP67	315354 ^{2.)}	315355 ^{2.)}	315356 ^{2.)}

DTS 1000386344 DE Version: C Status: RL (released | freigegeben | valide) printed: 22.07.2021

Beschalung	Betriebsspannung	Bemessungs- spannung	Dauerstrom	Polzahl mit Kabel	Schutzart mit Kabel	Artikel-Nr. nach Spannung/Frequenz [V/Hz]		
						Mit 1 m-Kabel	Mit 3 m-Kabel	Mit 5 m-Kabel
Mit Polschutz, Freilaufdiode und LED								
<p>1+ o → → c1+ 2- o → → c2-</p>	24 V DC	30 V	1 A	2+2PE	IP65/IP67	315358	314837	314838
Mit Polschutz und Freilaufdiode								
<p>1+ o → → c1+ 2- o → → c2-</p>	230 V DC	250 V	1 A	2+2PE	IP65/IP67	314831	314832	314833
Mit Gleichrichter und Varistor								
<p>o → → 1 o → → 2</p>	230 V AC/DC	250 V	1 A	2+PE	IP65/IP67	314840	314841	314842

Weitere Versionen auf Anfrage



Werkstoff

Weitere Dichtungen auf Anfrage

5.4. Bestelltabelle Zubehör

Dichtungssets

Hinweis:

Bitte beachten Sie, dass das Schraubenset nur für konfektionierbare Varianten geeignet ist.

Beschreibung	Material	Verpackungseinheit	Artikel-Nr.
Dichtungsset SC02 - 2518 - 700	EPDM	50 Stück	356539
Dichtungsset SC02 - 2518 - 700	Silikon	50 Stück	356537
Dichtungsset SC02 - 2518 - 700	NBR	50 Stück	20005658
Schraubenset SC02 - 2518 - 700	Edelstahl	100 Stück	356540

Bürkert – Überall in Ihrer Nähe

Alle aktuellen
Adressen finden Sie auf
www.burkert.com

DTS 1000386344 DE Version: C Status: RL (released | freigegeben | validé) printed: 22.07.2021

Belgien
Dänemark
Deutschland
Finnland
Frankreich
Großbritannien
Italien
Niederlande
Norwegen

Österreich
Polen
Schweden
Schweiz
Spanien
Tschechische Rep.
Türkei

Russland

Kanada
USA

Brasilien
Uruguay

Südafrika

Vereinigte
Arabische
Emirate

Australien
Neuseeland

China
Hong Kong
Indien
Japan
Korea
Malaysia
Philippinen
Singapur
Taiwan