

Innenleuchten

AL8-25-300-LEDN-HF

weiß, Art.-Nr.: 93631

Produktinformationen

- Extrem flache LED-Rundleuchte zur Wand- oder Deckenmontage
- Robustes Kunststoffgehäuse aus Polycarbonat mit einem hohen Brandschutzwert, wassergeschützt (IP54) nach Montage
- Integrierter (HF-) Radarsensor, von außen nicht sichtbar und mit einer großen Erfassungsweite
- (HF-) Radartechnik: 5,8 GHz - reagiert temperaturunabhängig auf kleinste Bewegungen
- Über DIP-Schalter einstellbare Nachlaufzeit, Einschaltchwelle und Empfindlichkeit des Sensors
- Energieeffiziente Leuchte mit einer langen Lebensdauer >40.000 h
- Breite Lichtverteilung durch diffuse Leuchtenabdeckung
- Einfache Montage mit einem separaten Befestigungsbügel
- 3-geteilter Schutzring, ca. 2 cm aufbauend, zum Schutz vor Vandalismus als Zubehör erhältlich
- **Einsatzbeispiele:**
Korridore, Flure, Treppenhäuser, Abstellräume, Keller, Toiletten

Technische Daten

Spannung:	200 - 240 V AC 50 Hz
Abmessungen:	Ø 300 x 48 mm
Lichtstrom / -stärke:	LED-Platine fest montiert Lichtfarbe: 4000 K neutralweiß Lichtstrom Leuchte: 2100 lm Peak: 864 cd
Photobiologische	RG 0

Sicherheit:

Effizienz:	84 lm/W
Farbwiedergabe:	CRI: 84 / TM30: 82
Typische Leistungsaufnahme:	25 W / PF 0,91
Schutzart/-klasse:	IP20 / Klasse II
Brennbarkeitsklasse:	Klasse V0
Stoßfestigkeitsgrad:	IK08 (5,0 Joule)
Umgebungstemperatur:	-15 °C bis +35 °C
Gehäuse:	Schlag- und UV-beständiges Polycarbonat Optik: Polycarbonat-Diffusor weiß

(HF-) Radarmelder

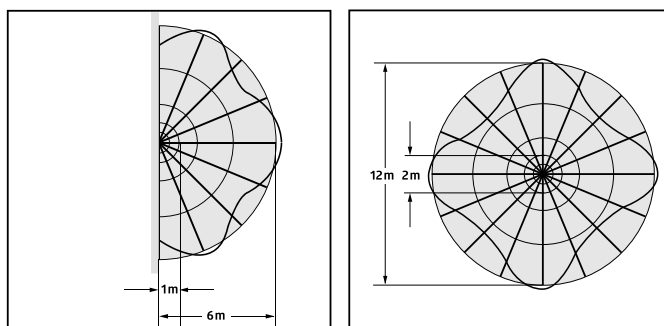
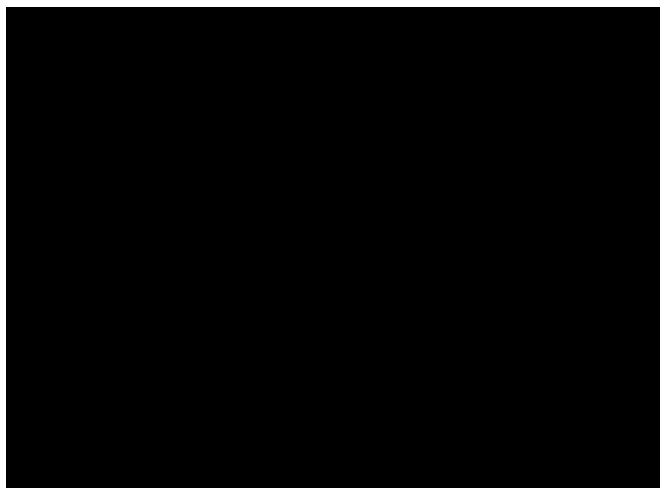
HF-Frequenz:	5,8 GHz, <10 mW
Erfassungsbereich:	360°
Reichweite:	Ø 2 - 12 m
Nachlaufzeit:	20 s - 10 min
Einschaltswelle:	inaktiv / 5 - 50 Lux

Bestelldaten

Bezeichnung	Farbe	Artikel-Nummer	EAN-Nummer
AL8-25-300-LEDN-HF	weiß	93631	4007529936311

Zubehör

Bezeichnung	Farbe	Artikel-Nummer	EAN-Nummer
Schutzring AL8	weiß	93014	4007529930142

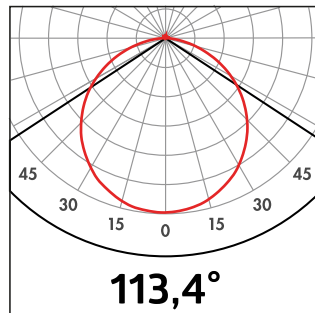


Bemaßung 93631

Reichweitendiagramm

1: Frontal oder quer gehend.
Die Reichweite ist abhängig von Größe und Geschwindigkeit des Objektes.

h (m)	Ø (m)	E (lx)
1,0	3	874
2,0	6,1	219
3,0	9,1	97
4,0	12,2	55
5,0	15,2	35



Lichtmessung

© 2019 B.E.G. Brück Electronic GmbH