

Innenleuchten

AL8-25-300-LED-3C-HF



weiß, Art.-Nr.: 93141

Produktinformationen

- Extrem flache LED-Rundleuchte zur Wand- oder Deckenmontage
- Robustes Kunststoffgehäuse aus Polycarbonat mit einem hohen Brandschutzwert, wassergeschützt (IP54) nach Montage
- Integrierter (HF-) Radarsensor, von außen nicht sichtbar und mit einer großen Erfassungsweite
- Drei Lichtfarben in einer Leuchte, per Schalter wählbar zwischen warm-, neutral- oder tageslichtweißer Beleuchtung
- Über DIP-Schalter einstellbare Nachlaufzeit, Einschaltchwelle und Empfindlichkeit des Sensors
- Energieeffiziente Leuchte mit einer langen Lebensdauer >40.000 h
- Breite Lichtverteilung durch diffuse Leuchtenabdeckung
- Einfache Montage mit einem separaten Befestigungsbügel

Technische Daten

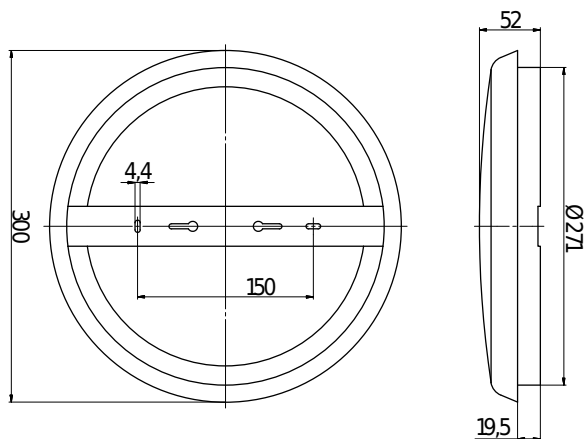
	Leuchte
Spannung:	200 - 240 V AC 50 / 60 Hz
Abmessungen:	Ø 300 x 52 mm
Lichtstrom / -stärke:	LED-Platine fest montiert Einstellbare Lichtfarben: 3000 K warmweiß (2000 lm, 80 lm/W) 4000 K neutralweiß (2100 lm, 84 lm/W) 5700 K Tageslichtweiß (2120 lm, 85 lm/W)
Photobiologische	RG 0

Sicherheit:**Farbwiedergabe:** CRI: 84 / TM30: 82**Typische Leistungsaufnahme:** 25 W / PF 0,91**Schutzart/-klasse:** IP20 / Klasse II**Brennbarkeitsklasse:** Klasse V0**Stoßfestigkeitsgrad:** IK08 (5,0 Joule)**Umgebungstemperatur:** -15 °C bis +35 °C**Gehäuse:** Schlag- und UV-beständiges Polycarbonat
Optik: Polycarbonat-Diffusor weiß**(HF-) Radarmelder****HF-Frequenz:** 5,8 GHz, <10 mW**Reichweite:** Ø 2 - 12 m**Nachlaufzeit:** 20 s - 10 min**Einschaltschwelle:** inaktiv / 5 - 50 Lux**Bestelldaten**

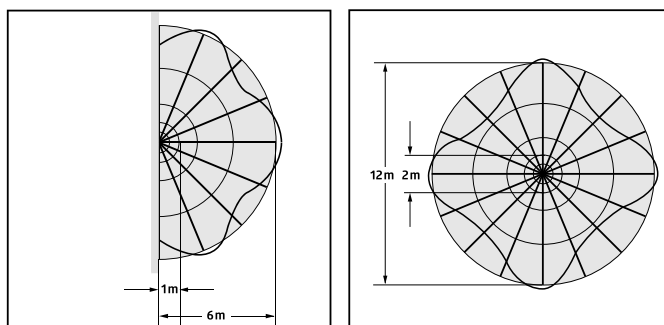
Bezeichnung	Farbe	Artikel-Nummer	EAN-Nummer
AL8-25-300-LED-3C-HF	weiß	93141	4007529931415

Zubehör

Bezeichnung	Farbe	Artikel-Nummer	EAN-Nummer
Schutzring AL8	weiß	93014	4007529930142



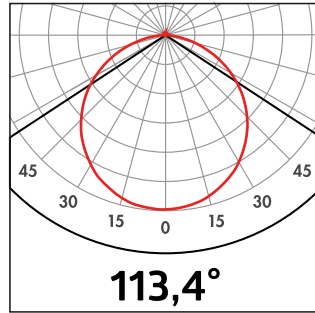
Bemaßung 93141



Reichweitendiagramm

1: Frontal oder quer gehend. Die Reichweite ist abhängig von Größe und Geschwindigkeit des Objektes.

h (m)	Ø (m)	E (lx)
1,0	3	874
2,0	6,1	219
3,0	9,1	97
4,0	12,2	55
5,0	15,2	35



Lichtmessung

© 2019 B.E.G. Brück Electronic GmbH