



theLeda P12L WH 1020741
theLeda P12L AL 1020742

theLeda P24L WH 1020743
theLeda P24L AL 1020744

Hotline Theben:

+49 7474 692-369

theben

⚠️ WARNING! **DE**

Lebensgefahr durch elektrischen Schlag oder Brand!

- Montage ausschließlich von Elektrofachkraft durchführen lassen!
- Vor Montage/Demontage Netzspannung freischalten!

Allgemeine Infos

- Der LED-Strahler entspricht EN 60598-1 bei bestimmungsgemäßer Montage
- Gerät ist für die Wandmontage im Außenbereich bestimmt
- Entsorgung
LED-Strahler ordnungsgemäß entsorgen (Elektronikschrott)

⚠️ Nur zur Installation außerhalb des Handbereichs vorgesehen.

⚠️ Hohe Temperatur!
Die Metallteile des Gerätes nicht berühren.

🔧 Leuchtmittel ist nicht austauschbar.
Bei Defekt gesamte Leuchte ersetzen!

Technische Daten

Betriebsspannung: 230 V +/- 10 %

Frequenz: 50–60 Hz

Eigenverbrauch Licht Ein:
– theLeda P12: 11 W
– theLeda P24: 20 W

Standby Leistung: max. 0,4 W

Leistung LED (Lichtstrom):
– theLeda P12: 900 lm
– theLeda P24: 900 lm x 2

Schutzart: IP 55 nach EN 60529

Schutzklasse: II nach EN 60598-1

Betriebstemperatur: –25 °C ... +45 °C

Montagehöhe: 1,8 m - 2,5 m

Energieeffizienzklasse: A+

⚠️ WARNING! **EN**

Danger of death through electric shock or fire!

- Installation should only be carried out by professional electrician!
- Disconnect the mains power supply prior to installation and/or disassembly!

General information

- The LED spotlight conforms to EN 60598-1 if correctly installed
- Device is intended for wall mounting outdoors
- Disposal
Dispose of LED spotlight properly (electronic waste)

⚠️ Only intended for installation outside of arm's reach.

⚠️ High temperature!
Do not touch the metal parts of the device.

🔧 Lamp cannot be replaced.
Replace entire spotlight if defective!

Technical Data

Operating voltage: 230 V +/- 10 %

Frequency: 50–60 Hz

Consumption with light ON:
– theLeda P12: 11 W
– theLeda P24: 20 W

Standby output: max. 0.4 W

LED output (luminous flux):
– theLeda P12: 900 lm
– theLeda P24: 900 lm x 2

Protection rating:
IP 55 in accordance with EN 60529

Protection class:
II in accordance with EN 60598-1

Operating temperature: –25 °C ... +45 °C

Installation height: 1.8 m - 2.5 m

Energy efficiency class: A+

⚠️ AVERTISSEMENT! **FR**

Danger de mort, risque d'électrocution et d'incendie!

- Le montage doit être effectué exclusivement par un électricien spécialisé!
- Désactiver la tension réseau avant le montage/le démontage !

Informations générales

- Le projecteur à LED répond aux exigences de la norme EN 60598-1 en cas de montage conforme
- L'appareil est conçu pour le montage mural en extérieur
- Élimination
Éliminer le projecteur à LED de manière conforme (déchets électroniques)

⚠️ L'appareil est conçu pour le montage mural en extérieur.

⚠️ Température élevée !
Ne pas toucher les pièces métalliques de l'appareil.

🔧 La lampe électrique n'est pas remplaçable.
En cas de défaut, remplacer tout le luminaire !

Caractéristiques techniques

Tension de service : 230 V +/- 10 %

Fréquence : 50 à 60 Hz

Consommation propre, lumière allumée :
– theLeda P12 : 11 W
– theLeda P24 : 20 W

Puissance en mode veille : max. 0,4 W

Puissance LED (flux lumineux) :
– theLeda P12 : 900 lm
– theLeda P24 : 900 lm x 2

Indice de protection :
IP 55 selon la norme EN 60529

Classe de protection :
II selon la norme EN 60598-1

Température de service : –25 °C ... +45 °C

Hauteur de montage : 1,8 m - 2,5 m

Classe d'efficacité énergétique : A+

⚠️ AVVERTIMENTO! **IT**

Pericolo di morte per scosse elettriche o incendio!

- Il montaggio deve essere eseguito esclusivamente da parte di un elettrinstallatore specializzato!
- Prima del montaggio o dello smontaggio scollegare la tensione di rete!

Informazioni generali

- Il faro LED soddisfa i requisiti della norma EN 60598-1 per montaggio conforme
- L'apparecchio è destinato al montaggio alla parete esterna
- Smaltimento
Smaltire il fare LED in conformità delle normative (rifiuti elettronici)

⚠️ L'apparecchio è destinato al montaggio alla parete esterna.

⚠️ Temperatura elevata! Non toccare le parti in metallo dell'apparecchio.

🔧 Mezzo d'illuminazione non sostituibile.
In caso di difetti sostituire tutta la lampada!

Dati tecnici

Tensione d'esercizio: 230 V +/- 10 %

Frequenza: 50-60 Hz

Autoconsumo luce on:
– theLeda P12: 11 W
– theLeda P24: 20 W

Potenza standby: max. 0,4 W

Potenza LED (flusso luminoso):
– theLeda P12: 900 lm
– theLeda P24: 900 lm x 2

Tipo di protezione: IP 55 secondo EN 60529

Classe di protezione: II secondo EN 60598-1

Temperatura d'esercizio: –25 °C ... +45 °C

Altezza di montaggio: 1,8 m - 2,5 m

Classe di efficienza energetica: A+

⚠️ ADVERTENCIA! **ES**

¡Peligro de muerte por descarga eléctrica o incendio!

- ¡El montaje debe ser llevado a cabo exclusivamente por un electricista profesional!
- ¡Desconecte la tensión de red, antes de proceder al montaje o desmontaje!

Información general

- El foco LED se ajusta a la norma EN 60598-1 si el montaje se efectúa conforme a lo previsto
- El aparato está diseñado para el montaje mural en el exterior
- Eliminación
Desechar el foco LED correctamente (chatarra electrónica)

⚠️ El aparato está diseñado para el montaje mural en el exterior.

⚠️ ¡Temperatura elevada!
No tocar las partes metálicas del aparato.

🔧 La bombilla no se puede sustituir.
¡En caso de avería se deberá cambiar toda la lámpara!

Datos técnicos

Tensión de servicio: 230 V -15 % + 10 %

Frecuencia: 50–60 Hz

Consumo propio con la luz encendida:
– theLeda P12: 11 W
– theLeda P24: 20 W

Potencia en reposo: máx. 0,4 W

Potencia del LED (flujo luminoso):
– theLeda P12: 900 lm
– theLeda P24: 900 lm x 2

Grado de protección: IP 55 según EN 60529

Clase de protección: II según EN 60598-1

Temperatura de funcionamiento: –25 °C ... +45 °C

Altura de montaje: 1,8 m - 2,5 m

Clase de eficiencia energética: A+

⚠️ ATENÇÃO! **PT**

Perigo de morte por choque eléctrico ou incêndio!

- A montagem deve ser efectuada apenas por um electricista especializado!
- Antes da montagem/desmontagem activar a tensão de rede!

Informações gerais

- O foco LED corresponde à EN 60598-1 com montagem correta
- O aparelho destina-se à montagem na parede da área exterior
- Eliminação
Eliminar o foco LED corretamente (resíduos eletrônicos)

⚠️ O aparelho destina-se à montagem na parede da área exterior.

⚠️ Temperatura alta! Não tocar nas peças metálicas do aparelho.

🔧 A lâmpada não é substituível.
Substituir todas as luzes, em caso de defeito!

Dados técnicos

Tensão de modo de operação: 230 V +/- 10 %

Frequência: 50–60 Hz

Consumo próprio Luz Ligada:
– theLeda P12: 11 W
– theLeda P24: 20 W

Potência em standby: máx. 0,4 W

Potência LED (fluxo luminoso):
– theLeda P12: 900 lm
– theLeda P24: 900 lm x 2

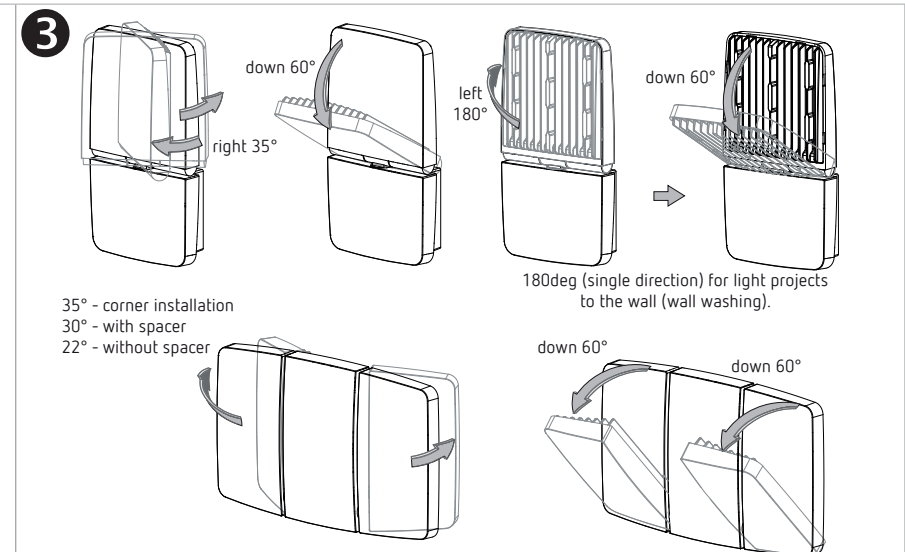
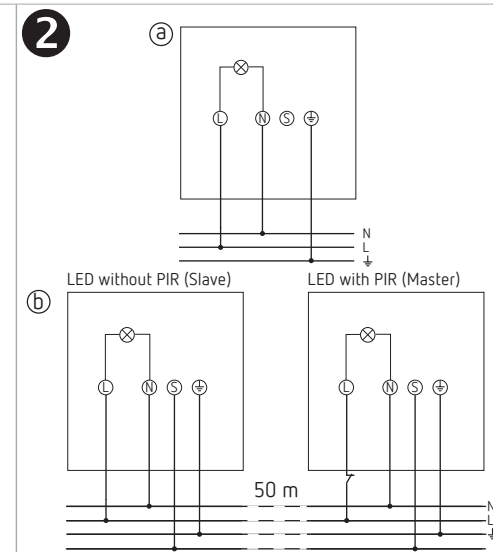
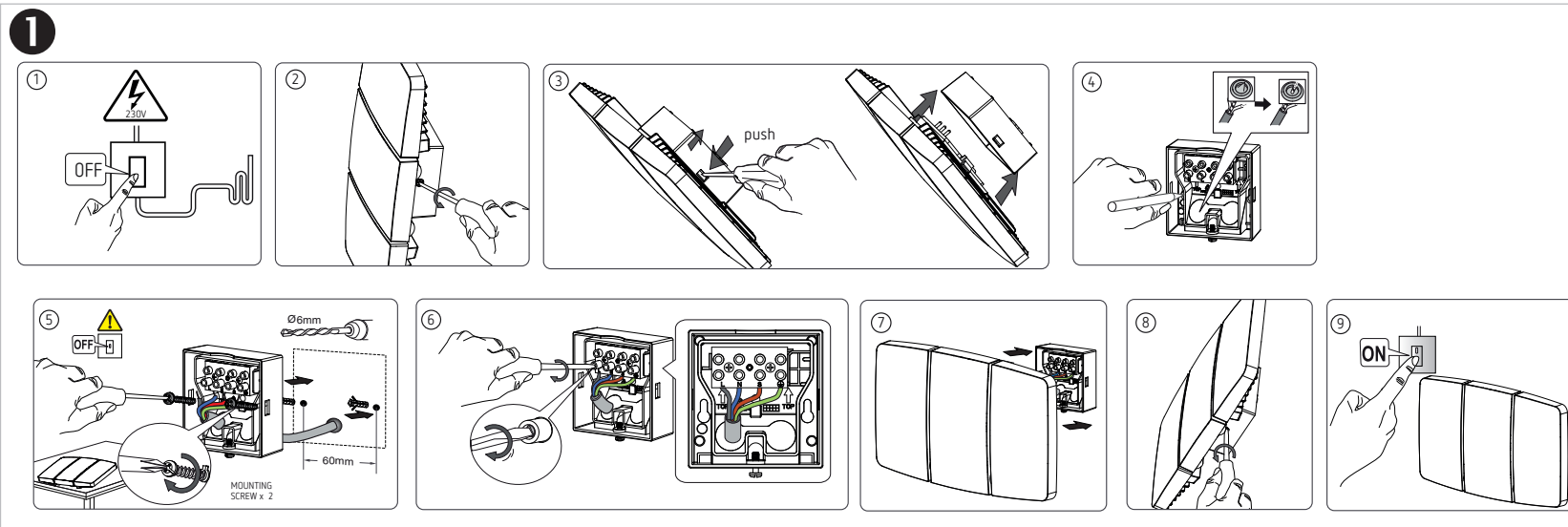
Tipo de proteção: IP 55 conforme a EN 60529

Classe de proteção: II conforme a 60598-1

Temperatura operacional: –25 °C ... +45 °C

Altura de montagem: 1,8 m - 2,5 m

Classe de eficiência energética: A+



Bestimmungsgemäße Verwendung **(DE)**

- Für Eingänge, Einfamilienhäuser, Gebäudefront, Hoteleingänge, Arztpraxen etc.
- unter normalen Umgebungsbedingungen verwenden

1 Montage und 2 Anschluss

- △ Max. 10 Geräte als Master-Slave schaltbar!
- ① Standardanschluss ②, Master-Slave Anschluss ⑥
- ① Montagehöhe von 1,8 m - 2,5 m beachten
- Spannung freischalten ①
- Schraube lösen ②
- Mit Schraubendreher Verrastungen lösen und LED-Strahler vom Sockel nehmen ③
- Markierungen für die Löcher anbringen ④ und Löcher bohren
- Leitung durch die Dichtung des Sockels führen ④
- Schrauben festdrehen ⑤
- Einzeladern an der entsprechenden Klemme anschließen ⑥
- Schrauben festdrehen ⑥
- LED-Strahler auf Sockel stecken und einrasten ⑦
- Schraube festdrehen ⑧
- Schutzfolie abziehen
- LED-Strahler mit Netz verbinden ⑨

3 Ausrichtung

- Siehe Bild

Proper use **(EN)**

- For entrances, single-family houses, building front, hotel entrances, medical practices, etc.
- for use in normal ambient conditions

1 Installation and 2 connection

- △ Max. 10 devices switchable as Master/Slave!
- ① Standard connection ②, Master/Slave connection ⑥
- ① Observe installation height of 1.8 m - 2.5 m
- Disconnect power source ①
- Loosen screw ②
- Loosen catch mechanisms with a screwdriver and remove LED spotlight from base ③
- Make marks for the holes ④ and drill the holes
- Feed cable through the seal of the base ④
- Tighten screws ⑤
- Connect the individual wires to the appropriate terminal ⑥
- Tighten screws ⑥
- Place and engage the LED spotlight on the base ⑦
- Tighten screw ⑧
- Remove protective film
- Connect LED spotlight to mains ⑨

3 Alignment

- See figure

Usage conforme **(FR)**

- Pour les entrées, les maisons individuelles, les façades de bâtiments, les entrées d'hôtels, les cabinets médicaux, etc.
- À utiliser dans des conditions ambiantes normales

1 Montage et 2 raccordement

- △ Max. 10 appareils interconnectables comme maître-esclave !
- ① Raccordement standard ②, raccordement maître-esclave ⑥
- ① Respecter une hauteur de montage de 1,8 m - 2,5 m
- Couper la tension ①
- Desserrer la vis ②
- Desserrer les dérivations à l'aide d'un tourne-vis et retirer le projecteur à LED du socle ③
- Reporter les marquages pour les trous ④ et les percer
- Faire passer le câble à travers le joint d'étanchéité du socle ④
- Serrer les vis ⑤
- Raccorder chaque conducteur à la borne correspondante ⑥
- Serrer les vis ⑥
- Insérer le projecteur à LED sur le socle et l'enclencher ⑦
- Serrer la vis ⑧
- Etirer la pellicule protectrice
- Raccorder le projecteur à LED au réseau ⑨

3 Orientation

- Voir figure

Uso conforme **(IT)**

- Per ingressi, case unifamiliari, lato frontale degli edifici, ingressi di hotel, studi medici ecc.
- Utilizzare in condizioni ambientali normali

1 Montaggio e 2 collegamento

- △ Max. 10 apparecchi commutabili come master slave!
- ① Collegamento standard ②, collegamento master slave ⑥
- ① Rispettare un'altezza di 1,8 m - 2,5 m
- Disattivare la tensione ①
- Allentare la vite ②
- Staccare i blocchi con il cacciavite e rimuovere il faro LED dal basamento ③
- Riportare i segni per i fori ④ e forare
- Condurre il cavo attraverso la guarnizione del basamento ④
- Serrare le viti ⑤
- Collegare i singoli conduttori al rispettivo morsetto ⑥
- Serrare le viti ⑥
- Innestare il faro LED sul basamento e farlo scattare ⑦
- Serrare la vite ⑧
- Staccare la pellicola protettiva
- Collegare il faro LED alla rete ⑨

3 Orientamento

- Vedi figura

Uso previsto **(ES)**

- Para entradas, casas unifamiliares, fachada frontal de edificios, entradas de hotel, consultas médicas, etc.
- Utilizar en condiciones ambientales normales

1 Montaje y 2 conexión

- △ Se pueden conectar 10 aparatos como maestro/esclavo como máximo!
- ① Conexión estándar ②, conexión maestro-esclavo ⑥
- ① Respetar la altura de montaje de entre 1,8 m - 2,5 m
- Desconectar la tensión ①
- Aflojar el tornillo ②
- Con un destornillador aflojar los enganches y retirar el foco LED de la base ③
- Marcar la posición de los agujeros ④ y perforar
- Pasar el cable a través de la junta de la base ④
- Apretar los tornillos ⑤
- Conectar cada conductor al borne correspondiente ⑥
- Apretar los tornillos ⑥
- Encajar el foco LED en la base ⑦
- Apretar los tornillos ⑧
- Retirar la hoja protectora
- Conectar el foco LED a la red eléctrica ⑨

3 Orientación

- Véase la figura

Utilização correta **(PT)**

- Para entradas, habitações unifamiliares, fachadas de edifícios, entradas de hotéis, consultórios médicos, etc.
- utilizar em condições ambientais normais

1 Montagem e 2 ligação

- △ No máx. podem ser ligados 10 aparelhos como Master Slave!
- ① Ligação padrão ②, ligação Master Slave ⑥
- ① Respeitar a altura de montagem de 1,8 m - 2,5 m
- Desligar a tensão ①
- Soltar o parafuso ②
- Soltar as travas com a chave de parafusos e retirar o foco LED do casquilho ③
- Efetuar as marcações para os furos ④ e perfurar os orifícios
- Passar o cabo através da vedação do casquilho ④
- Apertar os parafusos ⑤
- Ligar os condutores simples nos respetivos terminais ⑥
- Apertar os parafusos ⑥
- Inserir e encaixar o foco LED no casquilho ⑦
- Apertar o parafuso ⑧
- Retirar a película protetora
- Ligar o foco LED à rede ⑨

3 Alinhamento

- Ver imagem



theLeda P12L WH 1020741
theLeda P12L AL 1020742

theLeda P24L WH 1020743
theLeda P24L AL 1020744

Hotline Theben:

+49 7474 692-369

theben

⚠ WAARSCHUWING! (NL)

Levensgevaar door elektrische schokken of brand!

- Montage uitsluitend door een elektromonteur laten uitvoeren!
- Vóór montage / demontage netspanning vrijschakelen

⚠ ADVARSEL! (DA)

Livsfare på grund af elektrisk stød eller brand!

- Monteringen må udelukkende udføres af en el-installatør!
- Kobl spændingen fra før montering / afmontering!

⚠ VARNING! (SV)

Livsfara p.g.a. risk för elektriska stötar eller brand!

- Montering får endast utföras av behörig elektriker!
- Koppla från strömmen innan montering / demontering!

⚠ VAROITUS! (FI)

Sähköiskun tai palon aiheuttama hengenvaara!

- Asennuksen saa suorittaa vain sähköalan ammattilainen!
- Ennen asennusta / purkua on verkkojännite kytkettävä pois päältä!

⚠ ADVARSEL! (NO)

Livsfare på grunn av elektrisk støt eller brann!

- Montasje må kun utføres av autorisert elektroinstallatør!
- Koble fra strømmen før montering / demontering!
- Se full bruksanvisning på Internett!

⚠ UPOZORNĚNÍ! (CS)

Ohrožení života v důsledku úrazu elektrickým proudem nebo požáru!

- Montáž si nechejte provést výhradně odborným pracovníkem pro elektrická zařízení!
- Před montáží / demontáží odpojte síťové napětí!

Algemene info

- De LED-straler voldoet aan EN 60598-1 bij voorgeschreven montage
- Apparaat is voor wandmontage buiten bedoeld
- Afvoer
LED-straler op de juiste manier afvoeren (elektrisch afval)

⚠ Alleen bestemd voor de installatie buiten handbereik.

⚠ Hoge temperatuur! De metalen delen van het apparaat niet aanraken.

① Lamp kan niet worden vervangen. Indien defect, de hele lamp vervangen!

Generelle informationer

- LED-strålekilden opfylder EN 60598-1 ved bestemelsesmæssig montering
- Apparatet er beregnet til udendørs vægmontering
- Bortskæffelse
Bortskaf LED-strålekilden efter forskrifterne (elektronisk skrot)

⚠ Kun beregnet til installation uden for området, som dækkes af armens rækkevidde.

⚠ Høj temperatur! Rør ikke ved apparatets metaldele.

① Lyskilden kan ikke udskiftes. I tilfælde af en defekt skal hele lampen udskiftes!

Allmän information

- LED-strålkastaren överensstämmer med EN 60598-1 vid montering enligt bestämmelserna
- Strålkastaren är endast avsedd för väggmontering utomhus.
- Kasserung
Kassera LED-strålkastaren enligt gällande regler (elektronikskrot)

⚠ Endast avsedd för installation utanför armräckvidden.

⚠ Hög temperatur! Rör inte strålkastarens metalldelar.

① Lampan går inte att byta. Om lampan slutar fungera ska hela strålkastaren bytas ut!

Yleistä tietoa

- LED-valo vastaa standardin EN 60598-1 vaatimuksia määrysten mukaisesti asennettuna.
- Laite on suunniteltu asennettavaksi ulkoseinään.
- Hävittäminen
LED-valo on hävitettävä asianmukaisesti (elektroniiikkaromuna).

⚠ Suunniteltu asennettavaksi vain käden ulottuvuusalueen ulkopuolelle.

⚠ Korkeat lämpötilat! Älä koske laitteen metalliosia.

① Valonlähdetä ei voi vaihtaa. Sen vaurioituessa koko laite on vaihdettava.

Generell informasjon

- LED-lampen tilsvarer EN 60598-1 ved korrekt montering
- Apparatet skal monteres på en vegg utendørs
- Deponering
Deponer LED-spoten forskriftsmessig (elektronisk avfall)

⚠ Kun tiltenkt for montering utenfor håndrekkevidde.

⚠ Høy temperatur! Ikke berør metalldelene på apparatet.

① Lyspæren kan ikke byttes. Ved feil må alle lampene byttes!

Obecné informace

- LED zářič splňuje při montáži v souladu s určeným účelem normu EN 60598-1
- Zařízení je určeno k montáži na stěnu ve venkovních prostorách
- Likvidace
Zářič LED řádně zlikvidujte (elektronický šrot)

⚠ Není určen k instalaci mimo dosah rukou.

⚠ Vysoká teplota! Nedotýkejte se kovových částí zařízení.

① Osvětlovací těleso nelze měnit. V případě závady vyměňte celé světlo!

Technische specificaties

Bedrijfsspanning: 230 V +/- 10 %

Frequentie: 50–60 Hz

Eigen verbruik Licht AAN:
– theLeda P12: 11 W
– theLeda P24: 20 W

Stand-by-vermogen: max. 0,4 W

Vermogen LED (lichtstroom):
– theLeda P12: 900 lm
– theLeda P24: 900 lm x 2

Beschermingsgraad: IP 55 volgens EN 60529

Beschermingsklasse: II volgens EN 60598-1

Bedrijfstemperatuur: -25 °C ... +45 °C

Montagehoogte: 1,8 m - 2,5 m

Energie-efficiëntieklasse: A+

Tekniske data

Driftsspænding: 230 V +/- 10 %

Frekvens: 50–60 Hz

Egenforbrug lys tændt:
– theLeda P12: 11 W
– theLeda P24: 20 W

Standbyeffekt: maks. 0,4 W

Effekt LED (lysstrøm):
– theLeda P12: 900 lm
– theLeda P24: 900 lm x 2

Beskyttelsesart: IP 55 iht. EN 60529

Beskyttelsesklasse: II iht. EN 60598-1

Driftstemperatur: -25 °C ... +45 °C

Monteringshøjde: 1,8 m - 2,5 m

Energieeffektivitetsklasse: A+

Tekniska data

Driftspänning: 230 V +/- 10 %

Frekvens: 50–60 Hz

Egenförbrukning påslagen lampa:
– theLeda P12: 11 W
– theLeda P24: 20 W

Standbyeffekt: max. 0,4 W

Effekt LED (ljusflöde):
– theLeda P12: 900 lm
– theLeda P24: 900 lm x 2

Kapslingsklass: IP 55 enligt EN 60529

Kapslingsklass: II enligt EN 60598-1

Drifttemperatur: -25 °C ... +45 °C

Monteringshöjd: 1,8 m till 2,5 m

Energieffektivitetsklass: A+

Tekniset tiedot

Käyttöjännite: 230 V +/- 10 %

Taajuus: 50 - 60 Hz

Ominaiskulutus valo päällä:
– theLeda P12: 11 W
– theLeda P24: 20 W

Valmiustilateho: maks. 0,4 W

Teho LED (valovirta):
– theLeda P12: 900 lm
– theLeda P24: 900 lm x 2

Kotelointiluokka:
IP 55 standardin EN 60529 mukaan

Suojausluokka: II EN 60598-1 mukaan

Käyttölämpötila: -25 °C ... +45 °C

Asennuskorkeus: 1,8 m - 2,5 m

Energiatohokkuusluokka: A+

Tekniske data

Driftsspenning: 230 V +/- 10 %

Frekvens: 50–60 Hz

Egenforbruk lys på:
– theLeda P12: 11 W
– theLeda P24: 20 W

Standby-effekt: maks. 0,4 W

Effekt LED (lysstrøm):
– theLeda P12: 900 lm
– theLeda P24: 900 lm x 2

Beskyttelsestype: IP 55 iht. EN 60529

Beskyttelsesklasse: II iht. EN 60598-1

Driftstemperatur: -25 °C ... +45 °C

Monteringshøyde: 1,8 m - 2,5 m

Energiklasse: A+

Technické údaje

Provozní napětí: 230 V +/- 10 %

Frekvence: 50 – 60 Hz

Vlastní spotřeba při zapnutém světle:
– theLeda P12: 11 W
– theLeda P24: 20 W

Výkon v pohotovostním stavu: max. 0,4 W

Výkon LED (světelný tok):
– theLeda P12: 900 lm
– theLeda P24: 900 lm x 2

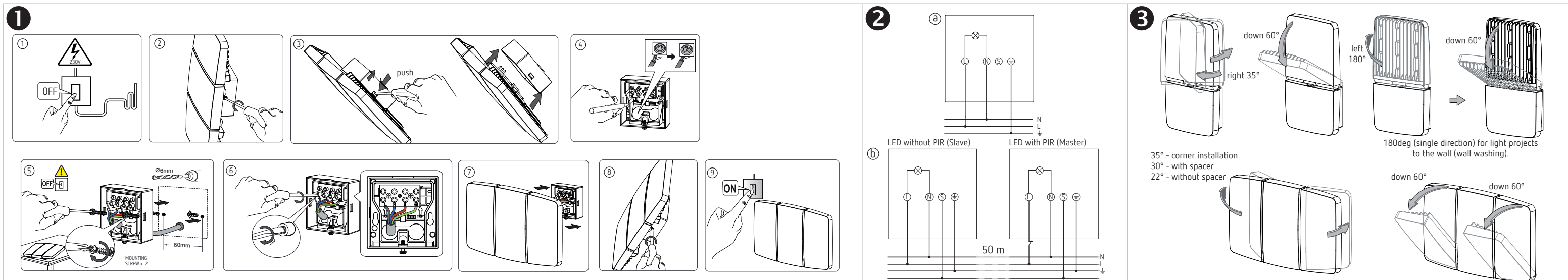
Typ krytí: IP 55 podle normy EN 60529

Třída ochrany: II podle EN 60598-1

Provozní teplota: -25 °C ... +45 °C

Montážní výška: 1,8 m – 2,5 m

Třída energetické účinnosti: A+



1 **Bedoeld gebruik**

- Voor ingangen, eengezinswoningen, voorkant van gebouwen, hotelingangen, artspraktijken etc.
- in normale omgevingsomstandigheden gebruiken

1 **Montage en 2 aansluiting**

⚠ Max. 10 apparaten als Master Slave schakelbaar!

① Standaardaansluiting ③, Master Slave aansluiting ⑤

① Montagehoogte van 1,8 m - 2,5 m opvolgen

- Spanning vrijschakelen ①
- Schroef losdraaien ②
- Met een schroevendraaier de vergrendeling losschroeven en de LED-straler van de sokkel afnemen ③
- Markeringen voor de gaten aanbrengen ④ en gaten boren
- Kabel door de dichting van de sokkel steken ④
- Schroeven vastdraaien ⑤
- Afzonderlijke aders op de desbetreffende klem aansluiten ⑥
- Schroeven vastdraaien ⑥
- LED-straler op sokkel steken en vastklikken ⑦
- Schroef vastdraaien ⑧
- Beschermfolie verwijderen
- LED-straler op het net aansluiten ⑨

③ **Uitlijning**

- Zie afbeelding

1 **Anvendelse efter bestemmelserne**

- Til indgange, parcelhuse, bygningsfronter, hotelindgange, lægepraksisser etc.
- Anvendes under normale omgivelsesbetin-gelser

1 **Montering og 2 tilslutning**

⚠ Der kan maksimalt kobles 10 enheder som master-slave!

① Standardtilslutning ③, master-slave-tilslutning ⑤

① Overhold monteringshøjden på 1,8 m - 2,5 m

- Afbryd spændingen ①
- Løsn skruen ②
- Løsn fikseringerne med en skruetrækker og tag LED-strålekilden af soklen ③
- Anbring markeringer for hullerne ④ og bor hullerne
- Træk ledningen gennem soklens pakning ④
- Skru skruerne fast ⑤
- Sæt LED-strålekilden på soklen, og lad den gå i indgreb ⑦
- Skru skruen fast ⑧
- Tag beskyttelsesfolien af
- Forbind LED-strålekilden med nettet ⑨

③ **Justering**

- Se billedet

1 **Avsedd användning**

- För ingångar, enfamiljshus, fasader, hotellent-réer, läkarmottagningar osv.
- Ska användas under normala omgivningsför-hållanden

1 **Montering och 2 anslutning**

⚠ Max. 10 enheter kan kopplas som master-slave!

① Standardanslutning ③, master-slave-anslutning ⑤

① Säkerställ en monteringshöjd från 1,8 m till 2,5 m

- Slå ifrån spänningen ①
- Lossa skruven ②
- Lossa spärrmekanismerna med en skruvmejsel och ta loss LED-strålkastaren från sockeln ③
- Gör markeringar för hålen och borra hål ④
- Dra ledningen genom sockelns tätning ④
- Dra åt skruvarna ⑤
- Anslut enkelledaren till motsvarande klämma ⑥
- Dra fast skruvarna ⑥
- Tryck fast LED-strålkastaren på sockeln tills du hör ett klickljud ⑦
- Dra åt skruvarna ⑧
- Dra av skyddsplasten
- Anslut LED-strålkastaren till elnätet ⑨

③ **Inriktning**

- Se bild

1 **Määräysten mukainen käyttö**

- Sisäänkäynteihin, omakotitaloihin, rakennus-ten julkisivuille, hotellien sisäänkäynteihin, lääkärin vastaanottoiloihin jne.
- Käytetään normaaleissa ympäristöolosuhteissa.

1 **Asennus ja 2 Liitäntä**

⚠ Voidaan kytkeä maks. 10 laitetta, päälaitte/allilaite.

① Standardiliitäntä ③, päälaitte-allilaite-liitäntä ⑤

① Noudata 1,8 m - 2,5 m asennuskorkeutta

- Tee jännitteettömäksi ①
- Avaa ruuvi ②
- Avaa lukitukset ruuvitaltalla ja irrota LED-valo pohjaosasta ③
- Merkitse reikien paikat ④ ja poraa reiät
- Vie johto pohjaosan tiivisteeseen läpi ④
- Kiristä ruuvit ⑤
- Liitä yksittäiset johtimet vastaaviin liittimiin ⑥
- Kiristä ruuvit ⑥
- Paina LED-valo pohjaosaan ja lukitse ⑦
- Kiristä ruuvi ⑧
- Poista suojakalvo
- Liitä LED-valo verkkoon ⑨

③ **Kohdistus**

- Katso kuva

1 **Tiltenkt bruk**

- For inngangspartier, eneboliger, bygningsfa-sader, hotellinnganger, legekontorer, osv.
- Brukes under normale omgivelsesforhold

1 **Montering og 2 tilkopling**

⚠ Maks. 10 apparater kan kobles som master slave!

① Standardtilkopling ③, master-slave-tilkopling ⑤

① Overhold monteringshøyden på 1,8 m - 2,5 m

- Koble fra spenning ①
- Løsne skruen ②
- Løsne låsene med en skrue-trækker og ta LED-spoten av sokkelen ③
- Sett på markeringene for hullene ④ og bor opp hullene
- Før ledningen gjennom tetningen i sokkelen ④
- Trekk til skruene ⑤
- Koble de enkelte lederne til tilsvarende klemme ⑥
- Trekk til skruene ⑥
- Sett LED-lampen på sokkelen og la den gå i inngrep ⑦
- Trekk til skruen ⑧
- Trekk av beskyttelsesfolie
- Koble LED-spoten til strømmettet ⑨

③ **Justering**

- Se ill.

1 **Použití v souladu s určením**

- Pro vchody, rodinné domy, průčelí budov, hotelové vchody, lékařské ordinace atd.
- Použití za normálních okolních podmínek

1 **Montáž a 2 připojení**

⚠ Jako Master Slave lze zapojit max. 10 zařízení!

① Standardní připojení ③, připojení Master Slave ⑤

① Dodržte montážní výšku 1,8 m - 2,5 m

- Odpojte napětí ①
- Povolte šroub ②
- Povolte pomocí šroubováku zajištění a sejměte LED zářič z patky ③
- Označte místa pro otvory ④ a vyvrtejte otvory
- Protáhněte vedení těsněním patky ④
- Utáhněte pevně šrouby ⑤
- Připojte jednotlivé žíly na příslušnou svorku ⑥
- Utáhněte pevně šrouby ⑥
- Nasad'te LED zářič na patku a nechejte zacvaknout ⑦
- Utáhněte pevně šroub ⑧
- Stáhněte ochrannou fólii
- Zapojte LED zářič do sítě ⑨

③ **Vyrovnaní**

- Viz obrázek