

Funktionsbeschreibung



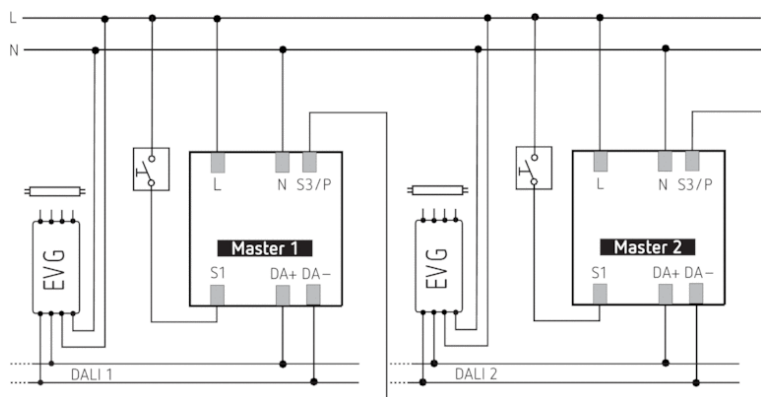
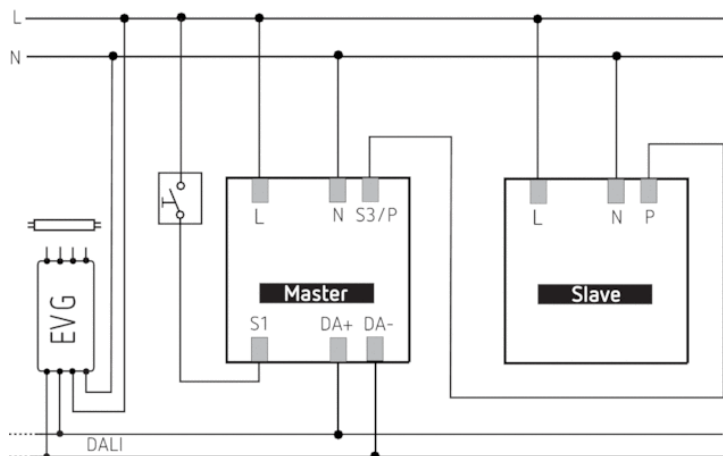
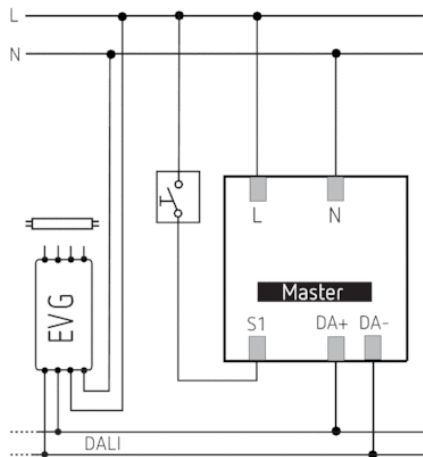
- Passiv-Infrarot-Präsenzmelder für Deckenmontage
- Runder Erfassungsbereich 360°, bis zu Ø 8 m
- 1 Lichtkanal DALI broadcast
- 1 Tastereingang
- Verwendung von konventionellen Tastern für maximale Gestaltungsfreiheit
- Betrieb Schalten oder Konstantlichtregelung mit Stand-by Funktionalität
- Schaltbetrieb mit dimmbarer Beleuchtung
- Voll-oder Halbautomat
- Helligkeits-Schaltwert bzw. Sollwert in Lux einstellbar
- Teach-in des Helligkeits-Schaltwerts bzw. Sollwerts über Fernbedienung oder Taster
- Einstellung des Raum-Korrekturfaktors (Automatischer Abgleich Helligkeitsmessung)
- Nachlaufzeit Licht einstellbar
- Adaptive 1 Kanal Lichtmessung
- Kurzzeit-Präsenz
- Selbstlernende Nachlaufzeit
- Äusserst einfache Einstellung des Energiesparverhaltens (eco/eco plus)
- Wählbare Regelgeschwindigkeit
- Manuelle Übersteuerung mittels Fernbedienung oder Taster
- Verhalten nach Tasterbedienung wählbar (school/office)
- Test-Mode Licht
- Test-Mode Präsenz
- Mit Fernbedienung einstellbar
- Szenen
- PIR-Empfindlichkeit einstellbar
- Einschränkung des Erfassungsbereichs
- Parallelschaltung mehrerer Präsenzmelder (Master/Slave oder Master/Master), Verwendung konventioneller Slave-Geräte möglich, z. B. theRonda P360 Slave UP WH (2080030)
- Optimierte Handhabung durch Installateur bei Montage, Verdrahtung, Inbetriebnahme

Technische Daten

Betriebsspannung	110 – 230 V AC
Frequenz	50 – 60 Hz
Montagehöhe	2 – 4 m
Mindesthöhe	> 1,7 m
Montageart	Deckenmontage
Farbe	Weiß
Schaltausgang	DALI
Eigenverbrauch	<0,4 W
Art der Lichtmessung	Mischlichtmessung
Einstellbereich Helligkeit	10 – 3000 lx
Nachlaufzeit Licht	10 s - 60 min
Stand-by Zeit Licht	0 s – 60 min / on
Stand-by Helligkeit	1 – 25 %
Leuchtmittel	Glüh-/Halogenlampen, Fluoreszenzlampen, Kompaktleuchtstofflampen, LEDs
Steuerausgang	100 mA
Ausgang Licht	DALI-Schnittstelle nach IEC SN EN 62386 für max. 50 DALI-Betriebsgeräte
Max. Leitungsquerschnitt	max. 2 x 2,5 mm ²

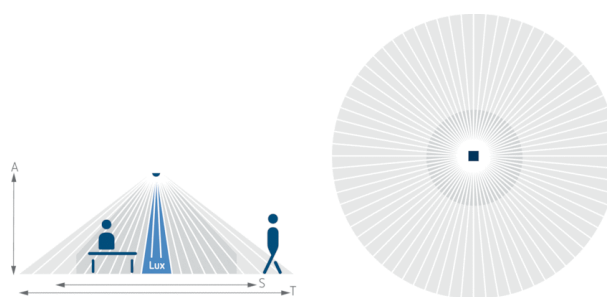
Größe Unterputzdose	Ø 55 mm (NIS, PMI)
Erfassungsbereich	50 m ² (Ø 8 m 360°)
Umgebungstemperatur	-15 °C ... +50 °C
Schutzart	IP 54 (im eingebauten Zustand)

Anschlussbilder

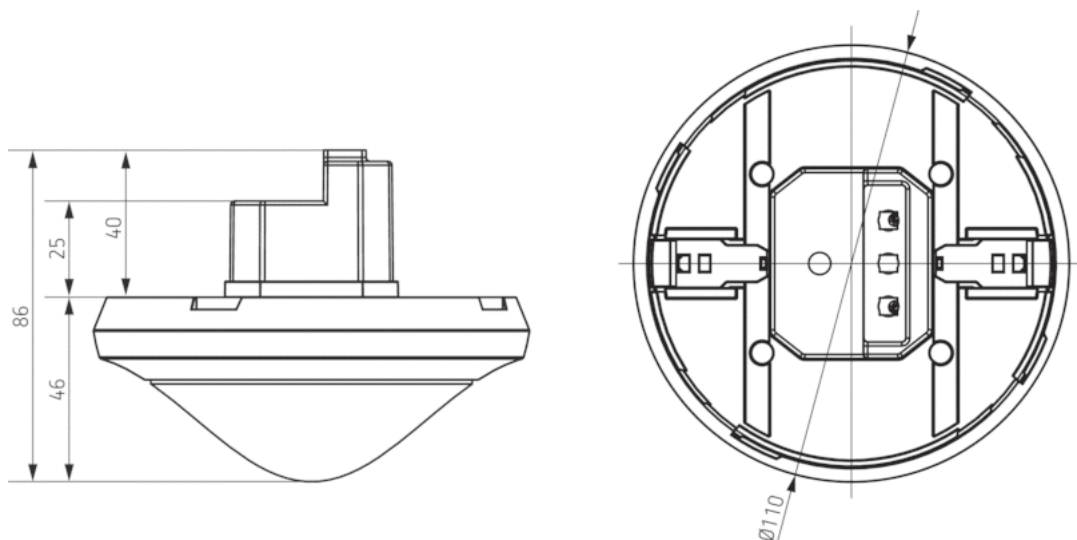


Erfassungsbereich

Montagehöhe (A)	Sitzend (S)	Quer gehend (T)
2 m	5 m ² 2,5 m	38 m ² 7 m
2,5 m	7 m ² 3 m	38 m ² 7 m
3 m	13 m ² 4 m	50 m ² 8 m
3,5 m	–	50 m ² 8 m
4 m	–	64 m ² 9 m
	–	–



Maßbilder



Zubehör

AP-Rahmen 110A WH

- Artikel-Nr.: 9070912
Details ▶ www.theben.de



SendoPro 868-A

- Artikel-Nr.: 9070675
Details ▶ www.theben.de



theSenda P

- Artikel-Nr.: 9070910
Details ▶ www.theben.de



theSenda S

- Artikel-Nr.: 9070911
Details ▶ www.theben.de



Decken-Einbaudose 73A

- Artikel-Nr.: 9070917
Details ▶ www.theben.de



Abdeckclip

- Artikel-Nr.: 9070921
Details ▶ www.theben.de



Artikel-Nr.: 2080580

QuickSafe Ballschutzkorb

- Artikel-Nr.: 9070531
Details ▶ www.theben.de



Produktauswahl

Montageart	Kanal	Betriebsspannung	Farbe	Typ	Artikel-Nr.
Deckenmontage	DALI	110 – 230 V AC	Weiß	theRonda S360-110 DALI UP WH	2080580
Deckenmontage	DALI	110 – 230 V AC	Grau	theRonda S360-110 DALI UP GR	2080581