

## Funktionsbeschreibung



- Passiv-Infrarot-Präsenzmelder für Deckenmontage
- Runder Erfassungsbereich 360°, bis zu Ø 9 m (64 m<sup>2</sup>)
- Automatische präsenz- und helligkeitsabhängige Steuerung für Beleuchtung
- Mischlichtmessung für Fluoreszenzlampen (FL/PL/ESL), Halogen-/ Glühlampen und LEDs geeignet
- Kanal A Licht: Relais, 230 V
- Betrieb als Voll- oder Halbautomat, umschaltbar
- Helligkeitsschaltwert einstellbar, Teach-in Funktion
- Verkürzung der Nachlaufzeit bei kurzer Anwesenheit (Kurzzeit-Präsenz)
- Anschlussmöglichkeit für Taster oder Schalter zur manuellen Schaltung mit automatischer Erkennung «TasterSchalter»
- Impulsfunktion für Treppenlicht-Zeitschalter
- Einschaltverzögerung und Nachlaufzeit einstellbar
- Einschränkung des Erfassungsbereichs mittels Clips
- Einstellbare Empfindlichkeit
- Durch werkseitige Voreinstellung sofort betriebsbereit
- Für die Änderungen der Werte und Einstellungen ist eine optionale Fernbedienung erforderlich
- Testbetrieb zur Überprüfung von Funktion und Erfassungsbereich
- Deckeneinbau in UP-Dose
- Deckenaufbau möglich mit AP-Rahmen
- Benutzer-Fernbedienung theSenda S, Service-Fernbedienung theSenda P, Management-Fernbedienung SendoPro (optional)

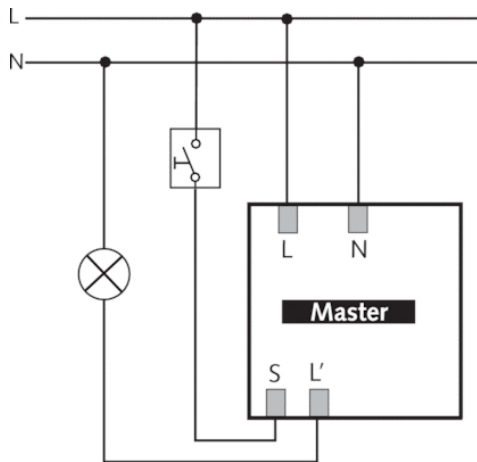
## Technische Daten

Betriebsspannung	110 – 230 V AC
Frequenz	50 – 60 Hz
Montagehöhe	2 – 4 m
Mindesthöhe	> 1,7 m
Montageart	Deckenmontage
Farbe	Weiß
Schaltausgang	Licht
Eigenverbrauch	~0,1 W
Art der Lichtmessung	Mischlichtmessung
Einstellbereich Helligkeit	30 – 3000 lx
Nachlaufzeit Licht	10 s - 60 min
Leuchtmittel	Glüh-/Halogenlampen, Fluoreszenzlampen, Kompaktleuchtstofflampen, LEDs
Glüh-/Halogenlampenlast	2300 W
Fluoreszenz-, Kompakt-/ Leuchtstofflampen	1150 VA (cos φ = 0,5)
Einschaltstrom	max. 800 A / 200 µs
LED-Lampe < 2 W	60 W
LED-Lampe 2-8 W	180 W
LED-Lampe > 8 W	200 W
Anschlussart	Schraubklemmen
Max. Leitungsquerschnitt	max. 2 x 2,5 mm <sup>2</sup>
Größe Unterputzdose	Ø 55 mm (NIS, PMI)
Erfassungsbereich	50 m <sup>2</sup> (Ø 8 m   360°)

Artikel-Nr.: 2080520

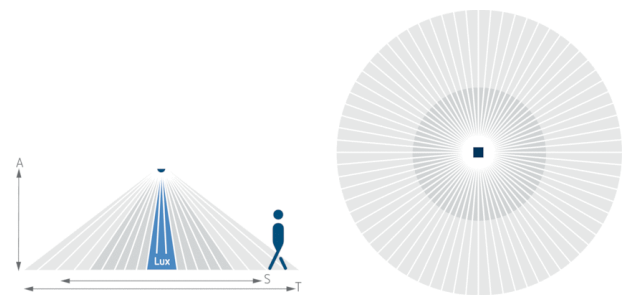
Umgebungstemperatur	-15 °C ... +50 °C
Schutzart	IP 54 (im eingebauten Zustand)

**Anschlussbilder**

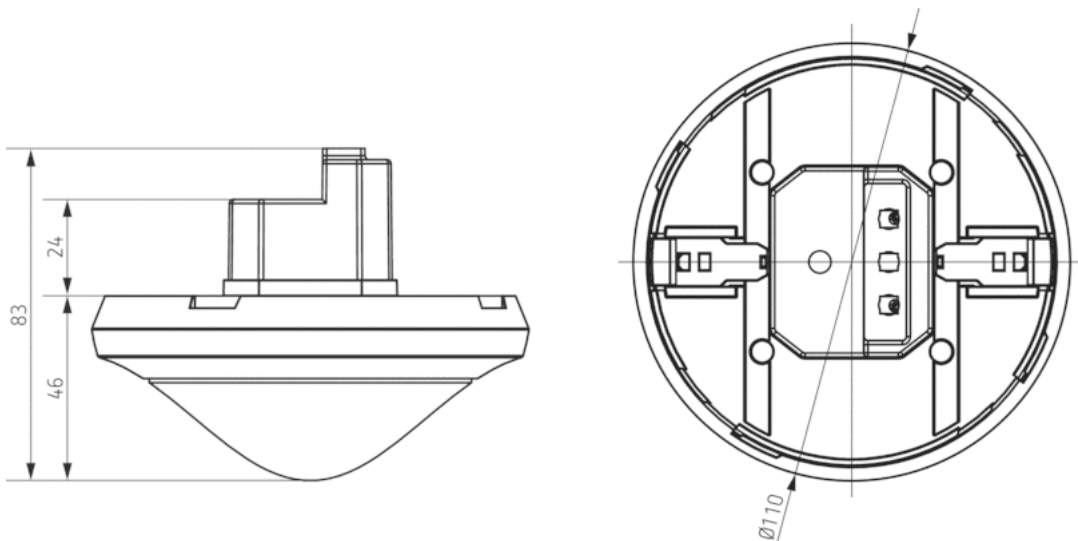


**Erfassungsbereich**

Montagehöhe (A)	Sitzend (S)	Gehend (T)
2 m	5 m <sup>2</sup>   2,5 m	38 m <sup>2</sup>   7 m
2,5 m	7 m <sup>2</sup>   3 m	38 m <sup>2</sup>   7 m
3 m	13 m <sup>2</sup>   4 m	50 m <sup>2</sup>   8 m
3,5 m	–	50 m <sup>2</sup>   8 m
4 m	–	64 m <sup>2</sup>   9 m



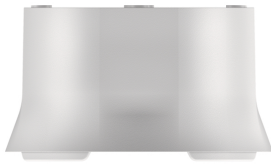
**Maßbilder**



**Zubehör**

**AP-Rahmen 110A WH**

- Artikel-Nr.: 9070912  
 Details ▶ [www.theben.de](http://www.theben.de)



**SendoPro 868-A**

- Artikel-Nr.: 9070675  
 Details ▶ [www.theben.de](http://www.theben.de)



**theSenda P**

- Artikel-Nr.: 9070910  
 Details ▶ [www.theben.de](http://www.theben.de)



**theSenda S**

- Artikel-Nr.: 9070911  
 Details ▶ [www.theben.de](http://www.theben.de)



**Produktauswahl**

Montageart	Kanal	Betriebsspannung	Farbe	Typ	Artikel-Nr.
Deckenmontage	Licht	110 – 230 V AC	Weiß	theRonda S360-100 UP WH	2080520
Deckenmontage	Licht	110 – 230 V AC	Grau	theRonda S360-100 UP GR	2080521