



theLeda B20L WH	1020683
theLeda B20L BK	1020684
theLeda B30L WH	1020685
theLeda B30L BK	1020686

theLeda B50L WH	1020687
theLeda B50L BK	1020688

**⚠️ WARNUNG** DE  
Lebensgefahr durch elektrischen Schlag oder Brand!

- Montage ausschließlich von Elektrofachkraft durchführen lassen!
- Vor Montage/Demontage Netzspannung freischalten!

**Allgemeine Infos**

- Der LED-Strahler entspricht EN 60598-1 bei bestimmungsgemäßer Montage
- Gerät ist für die Wandmontage im Außenbereich bestimmt
- Einzeln oder in Kombination mit theLeda B Bewegungsmelder (9070760/9070761, 9070800/9070801) oder theLeda B Lichtmodul (9070762/9070763) erhältlich
- Entsorgung  
LED-Strahler ordnungsgemäß entsorgen (Elektronikschrott)

**Technische Daten**

Betriebsspannung: 230 V AC +/- 10 %
Frequenz: 50 Hz
Eigenverbrauch Licht Ein: – theLeda B20L: 20,5 W – theLeda B30L: 29 W – theLeda B50L: 45,5 W
Leistung LED (Lichtstrom): – theLeda B20L WH: 2690 lm; B20L BK: 2680 lm – theLeda B30L WH: 3790 lm; B30L BK: 3770 lm – theLeda B50L WH: 6140 lm; B50L BK: 6050 lm
Lampentyp: LED 20 W, 30 W, 50 W (nicht dimmbar)
Lebensdauer: L70/B50:175000 h; 180000 h (1020687+1020688)
Schutzart: IP 65 nach EN 60598-1
Schutzklasse: I nach EN 60598-1
Betriebstemperatur: –20 °C ... +40 °C
Montagehöhe: 2,5 m
Strahler drehbar: 360°
Dieses Produkt enthält eine Lichtquelle der Energieeffizienzklasse C.
Farbtemperatur: 5000 K
Masse/Abmessungen: – theLeda B20L: 0,6 kg/201,5 x 147,5 x 136 mm – theLeda B30L: 0,9 kg/255,5 x 187,5 x 160 mm – theLeda B50L: 1,5 kg/325,5 x 237,5 x 188 mm

- ⚠️ Nur zur Installation außerhalb des Handreichs vorgesehen.
- ⚠️ Hohe Temperatur!  
Die Metallteile des Gerätes nicht berühren.
- 🔧 Leuchtmittel ist nicht austauschbar.  
Bei Defekt gesamte Leuchte ersetzen!

**⚠️ WARNING** EN  
Danger of death through electric shock or fire!

- Installation should only be carried out by professional electrician!
- Disconnect the mains power supply prior to installation and/or disassembly!

**General information**

- The LED spotlight conforms to EN 60598-1 if correctly installed
- Device is suitable for wall mounting outdoors
- Available as a single unit or combined with theLeda B motion detector (9070760/9070761, 9070800/9070801) or theLeda B light module (9070762/9070763)
- Disposal  
Dispose of LED spotlight properly (electronic waste)

**Technical data**

Operating voltage: 230 V AC +/- 10 %
Frequency: 50 Hz
Consumption with light ON: – theLeda B20L: 20.5 W – theLeda B30L: 29 W – theLeda B50L: 45.5 W
LED output (luminous flux): – theLeda B20L WH: 2690 lm; B20L BK: 2680 lm – theLeda B30L WH: 3790 lm; B30L BK: 3770 lm – theLeda B50L WH: 6140 lm; B50L BK: 6050 lm
Lamp type: LED 20 W, 30 W, 50 W (not dimming)
Lebensdauer: L70/B50:175000 h; 180000 h (1020687+1020688)
Protection rating: IP 65 in accordance with EN 60598-1
Protection class: I in accordance with EN 60598-1
Operating temperature: –20 °C ... +40 °C
Installation height: 2.5 m
Spotlights can be rotated by 360°
This product contains a light source of energy efficiency class C.
Colour temperature: 5000 K
Mass / dimensions: – theLeda B20L: 0.6 kg/201.5 x 147.5 x 136 mm – theLeda B30L: 0.9 kg/255.5 x 187.5 x 160 mm – theLeda B50L: 1.5 kg/325.5 x 237.5 x 188 mm

- ⚠️ Only intended for installation outside of arm's reach.
- ⚠️ High temperature!  
Do not touch the metal parts of the device.
- 🔧 Lamp cannot be replaced.  
Replace entire spotlight if defective!

**⚠️ AVERTISSEMENT** FR  
Danger de mort, risque d'électrocution et d'incendie!

- Le montage doit être effectué exclusivement par un électricien spécialisé!
- Désactiver la tension réseau avant le montage / le démontage !

**Informations générales**

- Le projecteur à LED répond aux exigences de la norme EN 60598-1 en cas de montage conforme
- L'appareil est conçu pour le montage mural en extérieur
- Disponible seul ou en combinaison avec le détecteur de mouvement theLeda B (9070760/9070761, 9070800/9070801) ou le module d'éclairage theLeda B (9070762/9070763)
- Élimination  
Éliminer le projecteur à LED de manière conforme (déchets électroniques)

**Caractéristiques techniques**

Tension de service : 230 V CA +/- 10 %
Fréquence : 50 Hz
Consommation propre lumière allumée : – theLeda B20L : 20,5 W – theLeda B30L : 29 W – theLeda B50L : 45,5 W
Puissance LED (flux lumineux) : – theLeda B20L WH : 2690 lm; B20L BK : 2680 lm – theLeda B30L WH : 3790 lm; B30L BK : 3770 lm – theLeda B50L WH : 6140 lm; B50L BK : 6050 lm
Type de lampe : LED 20 W, 30 W, 50 W (non variable)
Lebensdauer: L70/B50:175000 h; 180000 h (1020687+1020688)
Indice de protection : IP 65 selon EN 60598-1
Classe de protection : I selon EN 60598-1
Température de service : –20 °C ... +40 °C
Hauteur de montage : 2,5 m
Projecteur pivotable vers 360°
Ce produit contient une source lumineuse présentant une classe d'efficacité énergétique C.
Température de couleur : 5 000 K
Masse / dimensions : – theLeda B20L : 0,6 kg/201,5 x 147,5 x 136 mm – theLeda B30L : 0,9 kg/255,5 x 187,5 x 160 mm – theLeda B50L : 1,5 kg/325,5 x 237,5 x 188 mm

- ⚠️ L'appareil est conçu pour le montage mural en extérieur.
- ⚠️ Température élevée !  
Ne pas toucher les pièces métalliques de l'appareil.
- 🔧 La lampe électrique n'est pas remplaçable.  
En cas de défaut, remplacer tout le luminaire !

**⚠️ AVVERTIMENTO** IT  
Pericolo di morte per scosse elettriche o incendio!

- Il montaggio deve essere eseguito esclusivamente da parte di un elettrinstallatore specializzato!
- Prima del montaggio o dello smontaggio scollegare la tensione di rete!

**Informazioni generali**

- Il faro LED soddisfa i requisiti della norma EN 60598-1 per montaggio conforme
- L'apparecchio è destinato al montaggio alla parete esterna
- Disponibile da solo o combinato con rivelatore di movimento theLeda B (9070760/9070761, 9070800/9070801) o modulo luce theLeda B (9070762/9070763)
- Smaltimento  
Smaltire il fare LED in conformità delle normative (rifiuti elettronici)

**Dati tecnici**

Tensione d'esercizio: 230 V AC +/- 10 %
Frequenza: 50 Hz
Autoconsumo luce ON: – theLeda B20L: 20,5 W – theLeda B30L: 29 W – theLeda B50L: 45,5 W
Potenza LED (flusso luminoso): – theLeda B20L WH: 2690 lm; B20L BK: 2680 lm – theLeda B30L WH: 3790 lm; B30L BK: 3770 lm – theLeda B50L WH: 6140 lm; B50L BK: 6050 lm
Tipo di lampada: LED 20 W, 30 W, 50 W (non regolabile)
Lebensdauer: L70/B50:175000 h; 180000 h (1020687+1020688)
Tipo di protezione: IP 65 secondo EN 60598-1
Classe di protezione: I secondo EN 60598-1
Temperatura d'esercizio: –20 °C ... +40 °C
Altezza di montaggio: 2,5 m
Inclinazione del faro: 360°
Questo prodotto contiene una fonte di luce della Classe di efficienza energetica C.
Temperatura di colore: 5000 K
Massa / dimensioni: – theLeda B20L: 0,6 kg/201,5 x 147,5 x 136 mm – theLeda B30L: 0,9 kg/255,5 x 187,5 x 160 mm – theLeda B50L: 1,5 kg/325,5 x 237,5 x 188 mm

- ⚠️ L'apparecchio è destinato al montaggio alla parete esterna.
- ⚠️ Temperatura elevata! Non toccare le parti in metallo dell'apparecchio.
- 🔧 Mezzo d'illuminazione non sostituibile.  
In caso di difetti sostituire tutta la lampada!

**Hotline Theben:**  
☎️ +49 7474 692-369



**⚠️ ADVERTENCIA** ES  
¡Peligro de muerte por descarga eléctrica o incendio!

- ¡El montaje debe ser llevado a cabo exclusivamente por un electricista profesional!
- ¡Desconecte la tensión de red, antes de proceder al montaje o desmontaje!

**Información general**

- El foco LED se ajusta a la norma EN 60598-1 si el montaje se efectúa conforme a lo previsto
- El aparato está diseñado para el montaje mural en el exterior
- Disponible por separado o en combinación con detector de movimiento theLeda B (9070760/9070761, 9070800/9070801) o módulo de luz theLeda B (9070762/9070763)
- Eliminación de residuos  
Desechar el foco LED correctamente (chatarra electrónica)

**Datos técnicos**

Tensión de régimen: 230 V CA +/- 10 %
Frecuencia: 50 Hz
Consumo propio con la luz encendida: – theLeda B20L: 20,5 W – theLeda B30L: 29 W – theLeda B50L: 45,5 W
Potencia del LED (corriente de alumbrado): – theLeda B20L WH: 2690 lm; B20L BK: 2680 lm – theLeda B30L WH: 3790 lm; B30L BK: 3770 lm – theLeda B50L WH: 6140 lm; B50L BK: 6050 lm
Tipo de lámpara: LED 20 W, 30 W, 50 W (no regulable)
Lebensdauer: L70/B50:175000 h; 180000 h (1020687+1020688)
Grado de protección: IP 65 según EN 60598-1
Clase de protección: I según EN 60598-1
Temperatura de funcionamiento: –20 °C ... +40 °C
Altura de montaje: 2,5 m
Foco basculante hacia 360°
Este producto incluye una fuente luminosa de la clase de eficiencia energética C.
Temperatura de color: 5.000 K
Masa / dimensiones: – theLeda B20L: 0,6 kg/201,5 x 147,5 x 136 mm – theLeda B30L: 0,9 kg/255,5 x 187,5 x 160 mm – theLeda B50L: 1,5 kg/325,5 x 237,5 x 188 mm

- ⚠️ El aparato está diseñado para el montaje mural en el exterior.
- ⚠️ ¡Temperatura elevada!  
No tocar las partes metálicas del aparato.
- 🔧 La bombilla no se puede sustituir. ¡En caso de avería se deberá cambiar toda la lámpara!

**⚠️ ATENÇÃO** PT  
Perigo de morte por choque eléctrico ou incêndio!

- A montagem deve ser efectuada apenas por um electricista especializado!
- Antes da montagem/desmontagem activar a tensão de rede!

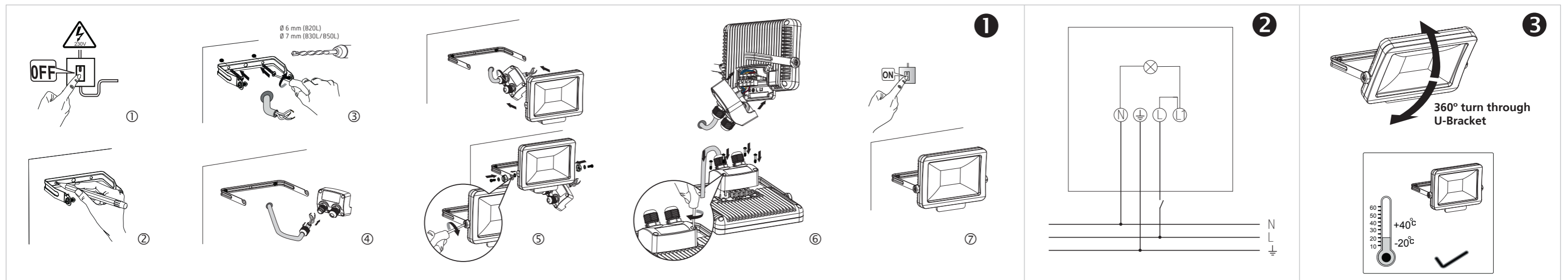
**Informações gerais**

- O foco LED está em conformidade com a EN 60598-1, em caso de montagem correcta
- O aparelho destina-se à montagem na parede da área exterior
- Disponível individualmente ou em combinação com detector de movimento theLeda B (9070760/9070761, 9070800/9070801) ou módulo de luz theLeda B (9070762/9070763)
- Eliminação  
Eliminar o foco LED correctamente (resíduos electrónicos)

**Dados técnicos**

Tensão de modo de operação: 230 V CA +/- 10 %
Frequência: 50 Hz
Consumo próprio luz ligada: – theLeda B20L: 20,5 W – theLeda B30L: 29 W – theLeda B50L: 45,5 W
Potência LED (fluxo luminoso): – theLeda B20L WH: 2690 lm; B20L BK: 2680 lm – theLeda B30L WH: 3790 lm; B30L BK: 3770 lm – theLeda B50L WH: 6140 lm; B50L BK: 6050 lm
Tipo de lâmpada: LED 20 W, 30 W, 50 (intensidade da luz não regulável)
Lebensdauer: L70/B50:175000 h; 180000 h (1020687+1020688)
Tipo de protecção: IP 65 conforme a EN 60598-1
Classe de protecção: I conforme a EN 60598-1
Temperatura operacional: –20 °C ... +40 °C
Altura de montagem: 2,5 m
Foco rotativo rotativo para 360°
Este produto contém uma fonte de luz da classe de eficiência energética C.
Temperatura da cor: 5000 K
Massa / dimensões: – theLeda B20L: 0,6 kg/201,5 x 147,5 x 136 mm – theLeda B30L: 0,9 kg/255,5 x 187,5 x 160 mm – theLeda B50L: 1,5 kg/325,5 x 237,5 x 188 mm

- ⚠️ O aparelho destina-se à montagem na parede da área exterior.
- ⚠️ Temperatura alta! Não tocar nas peças metálicas do aparelho.
- 🔧 A lâmpada não é substituível. Substituir todas as luzes, em caso de defeito!



#### Bestimmungsgemäße Verwendung

(DE)

- für Eingänge, Garagen, Gärten, Parks, Korridore etc.
- unter normalen Umgebungsbedingungen verwenden
- LED-Strahler dient zur Beleuchtung (nicht dimmbar)

#### 1 Montage und 2 Anschluss

⚠ Gerät mit einem vorgeschalteten Leitungsschutzschalter Typ B oder C (EN 60898-1) von max. 10 A absichern (bei Verwendung von 9070760-9070763, 9070800-9070801).

➤ Montagehöhe von 2,5 m beachten

- Spannung freischalten ①
- Markierungen für die Löcher anbringen und Löcher bohren ②
- Montagebügel festschrauben ③
- Leitung durch die Dichtung des Sockels führen ④
- LED-Strahler auf den Montagebügel setzen und Schrauben festdrehen ⑤
- Zugentlastung anbringen und Schrauben festdrehen ⑥
- Einzeladern an der entsprechenden Klemme anschließen ⑥
- Abdeckung auf LED-Strahler stecken ⑥
- Schrauben festdrehen ⑥
- LED-Strahler mit Netz verbinden ⑦

#### 3 Ausrichtung

➤ siehe Abbildung

#### Designated Use

(EN)

- For entrances, garages, gardens, parks, corridors, etc.
- For use in normal ambient conditions
- LED spotlight is used for lighting (not dimmable)

#### 1 Installation and 2 Connection

⚠ Secure device with an upstream type B or type C circuit breaker (EN 60898-1) with a maximum of 10 A (when using 9070760-9070763, 9070800-9070801).

➤ Observe installation height of 2.5 m

- Disconnect from mains ①
- Make marks for the holes and drill holes ②
- Tighten the mounting bar ③
- Feed cable through the seal of the base ④
- Place the LED spotlight on the mounting bar and tighten screws ⑤
- Fix cord grip and tighten screws ⑥
- Connect the individual wires to the appropriate terminal ⑥
- Place the cover on the LED spotlight ⑥
- Tighten screws ⑥
- Connect LED spotlight to mains ⑦

#### 3 Adjustment

➤ see diagram

#### Utilisation conforme à l'usage prévu

(FR)

- Pour les entrées, garages, jardins, parcs, couloirs, etc.
- À utiliser dans des conditions ambiantes normales
- Le projecteur à LED sert à l'éclairage (non variable)

#### 1 Montage et 2 raccordement

⚠ Sécuriser l'appareil avec un disjoncteur différentiel de type B ou C (EN 60898-1) de 10 A max., installé en amont (en cas d'utilisation de 9070760-9070763, 9070800-9070801).

➤ Respecter une hauteur de montage de 2,5 m

- Couper la tension ①
- Reporter les marquages pour les trous et percer ②
- Visser le support de montage ③
- Faire passer le câble à travers le joint d'étanchéité du socle ④
- Placer le projecteur à LED sur le support de montage et serrer les vis ⑤
- Poser la décharge de traction et serrer les vis ⑥
- Raccorder chaque conducteur à la borne correspondante ⑥
- Enficher le cache du projecteur à LED ⑥
- Serrer les vis ⑥
- Raccorder le projecteur à LED au réseau ⑦

#### 3 Orientation

➤ voir fig.

#### Uso conforme

(IT)

- Per ingressi, garage, giardini, parchi, corridoi etc.
- Utilizzare solo in condizioni ambientali normali
- Il faro LED serve per l'illuminazione (non dimmerabile)

#### 1 Montaggio e 2 collegamento

⚠ Assicurare il dispositivo con un interruttore automatico installato a monte tipo B o C (EN 60898-1) di max. 10 A (in caso di utilizzo di 9070760-9070763, 9070800-9070801).

➤ Osservare l'altezza di montaggio di 2,5 m

- Disattivare la tensione ①
- Riportare i segni per i fori e forare ②
- Serrare la staffa di montaggio ③
- Condurre il cavo attraverso la guarnizione del basamento ④
- Posizionare il faro LED sulla staffa di montaggio e serrare le viti ⑤
- Applicare lo scarico di trazione e serrare le viti ⑥
- Collegare i singoli conduttori al rispettivo morsetto ⑥
- Innestare la copertura al faro LED ⑥
- Serrare le viti ⑥
- Collegare il faro LED alla rete ⑦

#### 3 Orientamento

➤ vedi fig.

#### Uso previsto

(ES)

- Indicado para entradas, garajes, jardines, parques, pasillos, etc.
- Utilizar en condiciones ambientales normales
- El foco LED se utiliza como iluminación (no regulable)

#### 1 Montaje y 2 conexión

⚠ Proteger el aparato con un interruptor de potencia preconectado tipo B o C (EN 60898-1) de máx. 10 A (en caso de utilización de 9070760-9070763, 9070800-9070801).

• Tener en cuenta una altura de montaje de 2,5 m

- Desconectar la tensión ①
- Marcar la posición de los agujeros y perforar ②
- Atornillar el arco de montaje ③
- Pasar el cable a través de la junta de la base ④
- Colocar el foco LED en el arco de montaje y atornillar ⑤
- Colocar la descarga de tracción y apretar los tornillos ⑥
- Conectar cada conductor al borne correspondiente ⑥
- Colocar la tapa en el foco LED ⑥
- Apretar los tornillos ⑥
- Conectar el foco LED a la red eléctrica ⑦

#### 3 Orientación

• véade fig.

#### Utilização correcta

(PT)

- Para entradas, garagens, jardins, corredores, parques etc.
- Utilizar em condições ambientais normais
- O foco LED serve para iluminação (não regulável)

#### 1 Montagem e 2 ligação

⚠ Proteger o aparelho com um disjuntor pré-conectado tipo B ou C (EN 60898-1) de no máx. 10 A (em caso de utilização de 9070760-9070763, 9070800-9070801).

• Ter em atenção a altura de montagem de 2,5m

- Desligar tensão ①
- Colocar as marcas para os buracos e perfurar buracos ②
- Aparafusar o suporte de montagem ③
- Passar o cabo através da vedação do casquilho ④
- Colocar o foco LED no suporte de montagem e apertar os parafusos ⑤
- Colocar a protecção contra carga e apertar os parafusos ⑥
- Ligar os condutores simples nos respectivos terminais ⑥
- Inserir a cobertura do foco LED ⑥
- Apertar os parafusos ⑥
- Ligar o foco LED à rede ⑦

#### 3 Alinhamento

• ver fig.





theLeda B20L WH	1020683
theLeda B20L BK	1020684
theLeda B30L WH	1020685
theLeda B30L BK	1020686

theLeda B50L WH	1020687
theLeda B50L BK	1020688

## Hotline Theben:

+49 7474 692-369

# theben

**⚡ WAARSCHUWING** (NL)  
Levensgevaar door elektrische schokken of brand!

- Montage uitsluitend door een elektromonteur laten uitvoeren!
- Vóór montage/demontage netspanning vrijschakelen

**⚡ ADVARSEL** (DA)  
Livsfare på grund af elektrisk stød eller brand!

- Montringen må udelukkende udføres af en el-installatør!
- Kobl spændingen fra før montering/afmontering!

**⚡ VARNING** (SV)  
Livsfara p.g.a. risk för elektriska stötar eller brand!

- Montering får endast utföras av behörig elektriker!
- Koppla från strömmen innan montering/demontering!

**⚡ VAROITUS** (FI)  
Sähköiskun tai palon aiheuttama hengenvaara!

- Asennuksen saa suorittaa vain sähköalan ammattilainen!
- Ennen asennusta/purkua on verkkojännite kytkettävä pois päältä!

**⚡ ADVARSEL** (NO)  
Livsfare på grunn av elektrisk støt eller brann!

- Montasje må kun utføres av autorisert elektroinstallatør!
- Koble fra strømmen før montering/demontering!

**⚡ UPOZORNĚNÍ** (CS)  
Ohrožení života v důsledku úrazu elektrickým proudem nebo požáru!

- Montáž si nechejte provést výhradně odborným pracovníkem pro elektrická zařízení!
- Před montáží/demontáží odpojte síťové napětí!

**Allgemeine info**

- De LED-straler voldoet aan EN 60598-1 bij voorgeschreven montage
- Apparaat is voor wandmontage buiten bedoeld
- Apart of in combinatie met theLeda B bewegingsmelder (9070760/9070761, 9070800/9070801) of theLeda B lichtmodule (9070762/9070763) verkrijgbaar
- Afvoer  
Voer de LED-straler met het elektronisch afval af

**Generelle informationer**

- LED-stråleren opfylder EN 60598-1 ved bestemmelsesmæssig montering
- Apparatet er beregnet til udendørs vægmontering
- Kan fås enkeltvis eller i kombination med theLeda B bevægelsesmelder (9070760/9070761, 9070800/9070801) eller theLeda B lysmodul (9070762/9070763)
- Bortskaffelse  
Bortskaf LED-spotten efter forskrifterne (elektronisk skrot)

**Allmän info**

- LED-strålkastaren överensstämmer med EN 60598-1 vid montering enligt bestämmelserna
- Indikatorn är endast avsedd för väggmontering utomhus
- Tillgänglig som enskild eller i kombination med theLeda B rörelsedetektor (9070760/9070761, 9070800/9070801) eller theLeda B ljusmodul (9070762/9070763)
- Kassering  
Kassera LED-strålkastaren enligt gällande regler (elektronikskrot)

**Yleistä tietoa**

- LED-säteilijä vastaa normia EN 60598-1 asianmukaisesti asennettuna
- Laite on suunniteltu asennettavaksi ulkoseinään
- Saatavana sellaisenaan tai theLeda B liiketunnistimella (9070760/9070761, 9070800/9070801) tai theLeda B valomodulilla (9070762/9070763) varustettuna
- Hävittäminen  
Hävitä LED-säteilijä asianmukaisesti (elektronikkajätteet)

**Generell informasjon**

- LED-lampen er i henhold til EN 60598-1 ved korrekt montasje
- Apparatet skal monteres på en vegg utendørs
- Kan fås enkeltvis eller i kombinasjon med theLeda B bevegelsesmelder (9070760/9070761, 9070800/9070801) eller theLeda B lysmodul (9070762/9070763)
- Deponering  
Deponer LED-lampen forskriftsmessig (elektronisk avfall)

**Obecné informace**

- Zářič LED splňuje při odpovídající montáži normu EN 60598-1
- Zařízení je určeno k montáži na stěnu ve venkovních prostorách
- K dostání samostatně nebo v kombinaci s pohybovým čidlem theLeda B (9070760/9070761, 9070800/9070801) nebo světelným modulem theLeda B (9070762/9070763)
- Likvidace  
Zářič LED řádně zlikvidujte (elektronický šrot)

**Technische gegevens**

Bedrijfsspanning: 230 V AC +/- 10 %
Frequentie: 50 Hz
Eigen verbruik Licht AAN: – theLeda B20L: 20,5 W – theLeda B30L: 29 W – theLeda B50L: 45,5 W

**Tekniske data**

Driftsspænding: 230 V AC +/- 10 %
Frekvens: 50 Hz
Egenforbrug lys tændt: – theLeda B20L: 20,5 W – theLeda B30L: 29 W – theLeda B50L: 45,5 W

**Tekniska data**

Driftspänning: 230 V AC +/- 10 %
Frekvens: 50 Hz
Egenförbrukning påslagen lampa: – theLeda B20L: 20,5 W – theLeda B30L: 29 W – theLeda B50L: 45,5 W

**Tekniset tiedot**

Käyttöjännite: 230 V AC +/- 10 %
Taajuus: 50 Hz
Ominaiskulutus valo päällä: – theLeda B20L: 20,5 W – theLeda B30L: 29 W – theLeda B50L: 45,5 W

**Tekniske data**

Driftsspenning: 230 V AC +/- 10 %
Frekvens: 50 Hz
Egenforbruk lys på: – theLeda B20L: 20,5 W – theLeda B30L: 29 W – theLeda B50L: 45,5 W

**Technické údaje**

Provozní napětí: 230 V AC +/- 10 %
Frekvence: 50 Hz
Vlastní spotřeba při zapnutém světle: – theLeda B20L: 20,5 W – theLeda B30L: 29 W – theLeda B50L: 45,5 W

**Vermogen LED (lichtstroom):**  
– theLeda B20L WH: 2690 lm; B20L BK: 2680 lm  
– theLeda B30L WH: 3790 lm; B30L BK: 3770 lm  
– theLeda B50L WH: 6140 lm; B50L BK: 6050 lm

**Lamptype: LED 20 W, 30 W, 50 W (niet dimbaar)**

**Lebensdauer: L70/B50:175000 h; 180000 h (1020687+1020688)**

**Beschermingsgraad: IP 65 volgens EN 60598-1**

**Beschermingsklasse: I volgens EN 60598-1**

**Bedrijfstemperatuur: –20 °C ... +40 °C**

**Montagehoogte: 2,5 m**

**Straler draaibaar: 360°**

**Dit product bevat een lichtbron van energie-efficiëntieklasse C.**

**Kleurtemperatuur: 5000 K**

**Masse/afmetingen:**  
– theLeda B20L: 0,6 kg/201,5 x 147,5 x 136 mm  
– theLeda B30L: 0,9 kg/255,5 x 187,5 x 160 mm  
– theLeda B50L: 1,5 kg/325,5 x 237,5 x 188 mm

**Effekt LED (lysstrøm):**  
– theLeda B20L WH: 2690 lm; B20L BK: 2680 lm  
– theLeda B30L WH: 3790 lm; B30L BK: 3770 lm  
– theLeda B50L WH: 6140 lm; B50L BK: 6050 lm

**Lampetype: LED 20 W, 30 W, 50 W (kan ikke dæmpes)**

**Lebensdauer: L70/B50:175000 h; 180000 h (1020687+1020688)**

**Beskyttelsesart: IP 65 efter EN 60598-1**

**Beskyttelsesklasse: I efter EN 60598-1**

**Driftstemperatur: –20 °C ... +40 °C**

**Monteringshøjde: 2,5 m**

**Drejelig stråler: 360°**

**Dette produkt indeholder en lyskilde af energi-effektivitetsklasse C.**

**Farvetemperatur: 5000 K**

**Masse/lygtens mål:**  
– theLeda B20L: 0,6 kg/201,5 x 147,5 x 136 mm  
– theLeda B30L: 0,9 kg/255,5 x 187,5 x 160 mm  
– theLeda B50L: 1,5 kg/325,5 x 237,5 x 188 mm

**Effekt LED (ljusflöde):**  
– theLeda B20L WH: 2690 lm; B20L BK: 2680 lm  
– theLeda B30L WH: 3790 lm; B30L BK: 3770 lm  
– theLeda B50L WH: 6140 lm; B50L BK: 6050 lm

**Lampotyp: LED 20 W, 30 W, 50 W (ej dimbar)**

**Lebensdauer: L70/B50:175000 h; 180000 h (1020687+1020688)**

**Kapslingsklass: IP 65 enligt EN 60598-1**

**Kapslingsklass: I enligt EN 60598-1**

**Driftstemperatur: –20 °C till +40 °C**

**Monteringshöjd: 2,5 m**

**Strålkastaren kan vridas: 360°**

**Denna produkt innehåller en ljuskälla i energiklass C.**

**Färgtemperatur: 5000 K**

**Massa/strålkastarens mått:**  
– theLeda B20L: 0,6 kg/201,5 x 147,5 x 136 mm  
– theLeda B30L: 0,9 kg/255,5 x 187,5 x 160 mm  
– theLeda B50L: 1,5 kg/325,5 x 237,5 x 188 mm

**Teho LED (valovirta):**  
– theLeda B20L WH: 2690 lm; B20L BK: 2680 lm  
– theLeda B30L WH: 3790 lm; B30L BK: 3770 lm  
– theLeda B50L WH: 6140 lm; B50L BK: 6050 lm

**Lampputyyppi: LED 20 W, 30 W, 50 W (ei himmennettävä)**

**Lebensdauer: L70/B50:175000 h; 180000 h (1020687+1020688)**

**Suojausluokka: IP 65 (EN 60598-1)**

**Suojausluokka: I, EN 60598-1**

**Käyttölämpötila: –20 °C ... +40 °C**

**Asennuskorkeus: 2,5 m**

**Spotlight pyöritettävissä: 360°**

**Tämä tuote sisältää energiatehokkuusluokan C valonlähteen.**

**Väriämpötila: 5000 K**

**Massa/valaisimen mitat:**  
– theLeda B20L: 0,6 kg/201,5 x 147,5 x 136 mm  
– theLeda B30L: 0,9 kg/255,5 x 187,5 x 160 mm  
– theLeda B50L: 1,5 kg/325,5 x 237,5 x 188 mm

**Effekt LED (lysstrøm):**  
– theLeda B20L WH: 2690 lm; B20L BK: 2680 lm  
– theLeda B30L WH: 3790 lm; B30L BK: 3770 lm  
– theLeda B50L WH: 6140 lm; B50L BK: 6050 lm

**Lampetype: LED 20 W, 30 W, 50 W (ikke dimmbar)**

**Lebensdauer: L70/B50:175000 h; 180000 h (1020687+1020688)**

**Kapslingsgrad: IP 65 iht. EN 60598-1**

**Beskyttelsesklasse: I iht. EN 60598-1**

**Driftstemperatur: –20 °C ... +40 °C**

**Monteringshøyde: 2,5 m**

**Sensorhode dreibart: 360°**

**Dette produktet inneholder en lyskilde med energiklasse C.**

**Fargetemperatur: 5000 K**

**Masse/mål på lyskasteren:**  
– theLeda B20L: 0,6 kg/201,5 x 147,5 x 136 mm  
– theLeda B30L: 0,9 kg/255,5 x 187,5 x 160 mm  
– theLeda B50L: 1,5 kg/325,5 x 237,5 x 188 mm

**Výkon LED (světelný tok):**  
– theLeda B20L WH: 2690 lm; B20L BK: 2680 lm  
– theLeda B30L WH: 3790 lm; B30L BK: 3770 lm  
– theLeda B50L WH: 6140 lm; B50L BK: 6050 lm

**Typ žárovek: LED 20 W, 30 W, 50 W (bez stmívání)**

**Lebensdauer: L70/B50:175000 h; 180000 h (1020687+1020688)**

**Druh krytí: IP 65 podle normy EN 60598-1**

**Třída ochrany: I podle normy EN 60598-1**

**Provozní teplota: –20 °C ... +40 °C**

**Montážní výška: 2,5 m**

**Zářič lze otočný o 360°**

**Tento výrobek obsahuje zdroj světla třídy energetické účinnosti C.**

**Teplota barvy: 5000 K**

**Hmotnost/rozměry světlometu:**  
– theLeda B20L: 0,6 kg/201,5 x 147,5 x 136 mm  
– theLeda B30L: 0,9 kg/255,5 x 187,5 x 160 mm  
– theLeda B50L: 1,5 kg/325,5 x 237,5 x 188 mm

- ⚠ Alleen bestemd voor de installatie buiten handbereik.
- ⚠ Hoge temperatuur! De metalen delen van het apparaat niet aanraken.
- ⓘ Lamp kan niet worden vervangen. Indien defect, de hele lamp vervangen!

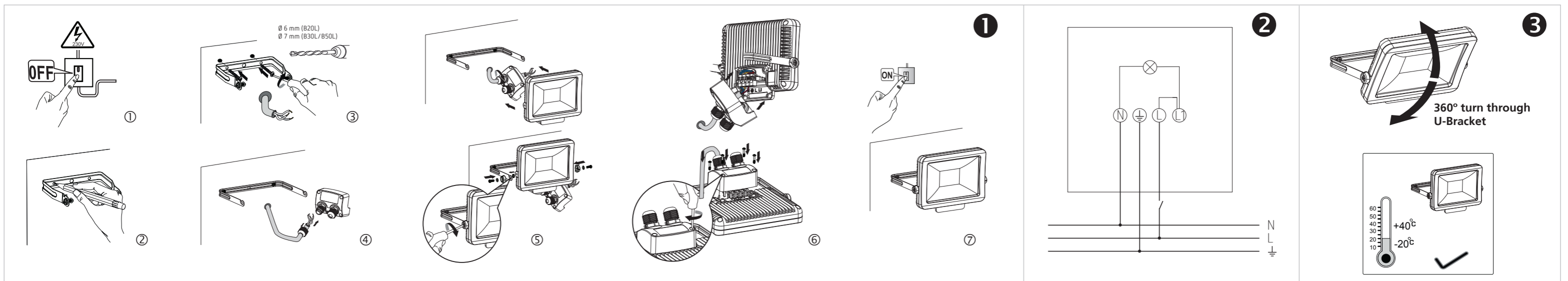
- ⚠ Kun beregnet til installation uden for området, som dækkes af armens rækkevidde.
- ⚠ Høj temperatur! Rør ikke ved apparatets metaldele.
- ⓘ Lyskilden kan ikke udskiftes. I tilfælde af en defekt skal hele lampen udskiftes!

- ⚠ Endast avsedd för installation utanför arm-räckvidden.
- ⚠ Hög temperatur! Rör inte strålkastarens metalldelar.
- ⓘ Lampan går inte att byta. Om lampan slutar fungera ska hela strålkastaren bytas ut!

- ⚠ Suunniteltu asennettavaksi vain käden ulottuvuusalueen ulkopuolelle.
- ⚠ Korkeat lämpötilat! Älä koske laitteen metalliosia.
- ⓘ Valonlähde ei voi vaihtaa. Sen vaurioituessa koko laite on vaihdettava.

- ⚠ Kun tiltenkt for montering utenfor håndrekkevidde.
- ⚠ Høy temperatur! Ikke berør metalldelene på apparatet.
- ⓘ Lyspæren kan ikke byttes. Ved feil må alle lampene byttes!

- ⚠ Není určen k instalaci mimo dosah rukou.
- ⚠ Vysoká teplota! Nedotýkejte se kovových částí zařízení.
- ⓘ Osvětlovací těleso nelze měnit. V případě závady vyměňte celé světlo!



#### Bedoeld gebruik

(NL)

- Voor ingangen, garages, tuinen, parken, gangen etc.
- In normale omgevingsomstandigheden gebruiken
- LED-straler dient voor verlichting (niet dimbaar)

- 1 Montage en
- 2 Aansluiting

⚠ Apparaat met een voorgeschakelde beschermingsleidingschakelaar type B of C (EN 60898-1) van max. 10 A beveiligen (bij gebruik van 9070760-9070763, 9070800-9070801).

- Montagehoogte van 2,5 m in acht nemen
- Spanning uitschakelen ①
- Markering voor de gaten aanbrengen en gaten boren ②
- Montagebeugel vastschroeven ③
- Kabel door de afdichting van de sokkel steken ④
- LED-straler op de montagebeugel zetten en schroeven vastdraaien ⑤
- Trekontlasting plaatsen en schroeven vastdraaien ⑥
- Afzonderlijke aders op de desbetreffende klem aansluiten ⑥
- Afdekking op de LED-straler plaatsen ⑥
- Schroeven vastdraaien ⑥
- LED-straler op het net aansluiten ⑦

#### 3 Uitleijning

- zie afb.

#### Produktets anvendelsesområde

(DA)

- Til indgange, garager, haver, parker, korridorer osv.
- Anvendes under normale omgivelserbetingelser
- LED-spotten bruges til belysning (kan ikke dæmpes)

- 1 Montering og
- 2 Tilslutning

⚠ Apparatet skal sikres med et forkoblet ledningsrelæ af typen B eller C (EN 60898-1) på maks. 10 A (ved anvendelse af 9070760-9070763, 9070800-9070801).

- Overhold monteringshøjden på 2,5 m
- Frakobl spændingen ①
- Anbring markeringerne til hullerne, og bor hullerne ②
- Skru monteringsbøjlen fast ③
- Træk ledningen gennem soklens pakning ④
- Sæt LED-spotten på monteringsbøjlen, og skru skruerne fast ⑤
- Anbring trækafastningen, og skru skruerne fast ⑥
- Tilslut de enkelte ledere til klemmerne ⑥
- Sæt afdækningen på LED-spotten, og lad den gå i indgreb ⑥
- Skru skruerne fast ⑥
- Forbind LED-spotten med nettet ⑦

#### 3 Justering

- se bill.

#### Avsedd användning

(SV)

- För ingångar, garage, trädgårdar, parker, korridorer o.s.v.
- För normala användningsförhållanden
- LED-strålkastaren är avsedd för belysning (ej dimbar)

- 1 Montering och
- 2 Anslutning

⚠ Säkra apparaten med en förkopplad ledningskyddsbrytare typ B eller C (EN 60898-1) på max. 10 A (vid användning av 9070760-9070763, 9070800-9070801).

- Beakta en monteringshöjd på 2,5 m
- Koppla från strömmen ①
- Gör markeringar för hålen och borra hål ②
- Skruva fast monteringsbygeln ③
- Dra ledningen genom sockelns tätning ④
- Placera LED-strålkastaren på monteringsbygeln och dra åt skruvarna ⑤
- Montera dragavlastningen och dra fast skruvarna ⑥
- Anslut enkelkabeln till motsvarande uttag ⑥
- Tryck fast skyddet på LED-strålkastaren tills du hör ett klickljud ⑥
- Dra fast skruvarna ⑥
- Anslut LED-strålkastare till elnätet ⑦

#### 3 Inriktning

- se fig.

#### Määräysten mukainen Käyttö

(FI)

- Sisääntuloihin, autotalleihin, puutarhoihin, puistoihin, käytäviin jne.
- Käytä normaaleissa ympäristöolosuhteissa
- LED-säteilijää käytetään valaistukseen (ei himmennettävissä)

- 1 Asennus ja
- 2 Liitäntä

⚠ Suojaa laite eteen kytketyllä johdonsuojakatkaisijalla tyyppi B tai C (EN 60898-1) maks. 10 A (9070760-9070763, 9070800-9070801 tuotetta käytettäessä).

- Huomioi asennuskorkeus von 2,5 m
- Kytke jännite vapaaksi ①
- Merkitse reiät ja poraa ne ②
- Kiinnitä asennussanka ruuveilla ③
- Ohjaa johto alustan tiivisteeseen lävitse ④
- Aseta LED-säteilijä asennussangan päälle ja kierrä ruuvit kireälle ⑤
- Kiinnitä vedonpoisto ja ruuvaa ruuvit kiinni ⑥
- Liitä yksittäiset johtimet vastaaviin liittimiin ⑥
- Aseta suojus LED-säteilijän päälle ja loksauta se kiinni ⑥
- Kierrä ruuvit kireälle ⑥
- Liitä LED-säteilijä verkolla ⑦

#### 3 Kohdistus

- katso kuva

#### Tiltenkt bruk

(NO)

- For inngangsområder, garasjer, hager, parker, korridorer osv.
- Brukes under normale omgivelserforhold
- LED-lampen brukes til belysning (kan ikke dimmes)

- 1 Montering og
- 2 Tilkobling

⚠ Sikre apparatet med en forkoblet automatsikring type B eller C (EN 60898-1) på maks. 10 A (ved bruk av 907060-9070763, 9070800-9070801).

- Vær oppmerksom på monteringshøyden på 2,5 m
- Frikoble spenningen ①
- Sett på merkene for hullene og bor opp hullene ②
- Skru fast monteringsbøylen ③
- Før ledningen gjennom tetningen på sokkelen ④
- Sett LED-lampen på monteringsbøylen og trekk til skruene ⑤
- Monter strekkavlastning og trekk til skruene ⑥
- Koble de enkelte lederne til tilsvarende klemmer ⑥
- Sett dekslet på LED-lampen og la det gå i inngrep ⑥
- Trekk til skruene ⑥
- Koble LED-lampen til strømmettet ⑦

#### 3 Justering

- se fig.

#### Použití k určenému účelu

(CS)

- Pro vchody, garáže, zahrady, parky, koridory atd.
- Použití za normálních okolních podmínek
- Zářič LED slouží k osvětlení (bez stmívání)

- 1 Montáž a
- 2 připojení

⚠ Zajistěte přístroj předřazeným jističem vedení typu B nebo C (EN 60898-1) s hodnotou max. 10 A (při použití 9070760-9070763, 9070800-9070801).

- Dodržte montážní výšku 2,5 m
- Odpojte napětí ①
- Označte místa pro otvory a vyvrtejte otvory ②
- Přišroubujte montážní trmen ③
- Protáhněte vedení těsněním patky ④
- Nasadte LED zářič na montážní trmen a utáhněte šrouby ⑤
- Nasadte odlehčení od tahu a utáhněte šrouby ⑥
- Připojte jednotlivé žily na příslušnou svorku ⑥
- Nastrčte na LED zářič kryt a nechejte jej zacvaknout ⑥
- Utáhněte šrouby ⑥
- Zapojte LED zářič do sítě ⑦

#### 3 Vyrovnání

- viz obr.