

Funktionsbeschreibung




5 Jahre
Garantie*



- Passiv-Infrarot-Präsenzmelder für Deckenmontage
- Quadratischer Erfassungsbereich 360° (bis 100 m²) für sichere und einfache Planung
- Automatische präsenz- und helligkeitsabhängige Steuerung für Beleuchtung und HLK
- Mischlichtmessung für Fluoreszenzlampen (FL/PL/ESL), Halogen-/Glühlampen und LEDs geeignet
- Lichtmessung umschaltbar auf Spot- oder Wide-Messung
- Kanal A Licht: Relais, 230 V
- Betrieb als Voll- oder Halbautomat, umschaltbar
- Helligkeitsschaltwert einstellbar, Teach-in Funktion
- Selbstlernende Nachlaufzeit
- Verkürzung der Nachlaufzeit bei kurzer Anwesenheit (Kurzzeit-Präsenz)
- Anschlussmöglichkeit für Taster oder Schalter zur manuellen Schaltung mit automatischer Erkennung «TasterSchalter»
- Impulsfunktion für Treppenlicht-Zeitschalter
- Kanal H, Präsenz: Relais, potenzialfrei
- z. B. für HLK-Steuerung
- Einschaltverzögerung und Nachlaufzeit einstellbar
- Raumüberwachung mit selektiver Bewegungserfassung
- Durch werkseitige Voreinstellung sofort betriebsbereit
- Äusserst einfache Einstellung des Energiesparverhaltens mit der neuen «eco plus» Funktion
- Testbetrieb zur Überprüfung von Funktion und Erfassungsbereich
- Erweiterung des Erfassungsbereiches durch Master/Slave oder Master/Master-Schaltung, maximal 10 Melder können parallel geschaltet werden
- Flexible Relais-Betriebsarten
- Deckeneinbau in UP-Dose
- Deckenaufbau möglich mit AP-Rahmen
- Benutzer-Fernbedienung theSenda S, Management-Fernbedienung SendoPro (optional)
- * Gemäß Garantiebedingungen, siehe www.theben.de/garantie

Technische Daten

Betriebsspannung	110 – 230 V AC ± 10 %
Frequenz	50 – 60 Hz
Montagehöhe	2 – 10 m
Mindesthöhe	> 1,7 m
Montageart	Deckenmontage
Farbe	Weiß
Schaltausgang	Licht Präsenz
Eigenverbrauch	~0,1 W
Art der Lichtmessung	Mischlichtmessung
Einstellbereich Helligkeit	5 – 3000 lx
Nachlaufzeit Licht	10 s – 60 min
Kontaktart Licht	Relais 230 V/10 A µ-Kontakt
Leuchtmittel	Glüh-/Halogenlampen, Fluoreszenzlampen, Kompaktleuchtstofflampen, LEDs
Glüh-/Halogenlampenlast	2300 W
Fluoreszenz-, Kompakt-/Leuchtstofflampen	1150 VA (cos φ = 0,5)
Einschaltstrom	max. 800 A / 200 µs

Kompakt-/Leuchtstofflampen (Anzahl EVGs)	16 x 54/58 W, 24 x 35/36 W, 8 x 2 x 54/58 W, 12 x 2 x 35/36 W
LED-Lampe < 2 W	60 W
LED-Lampe 2-8 W	180 W
LED-Lampe > 8 W	200 W
Einschaltverzögerung Präsenz	0 s – 10 min / Raumüberwachung
Nachlaufzeit Präsenz	10 s – 120 min
Kontaktart Präsenz	Relais potenzialfrei
Schaltleistung Präsenz	50 W / 50 VA (max. 2 A), min. 0,5 mV / 10mA
Anschlussart	Schraubklemmen
Max. Leitungsquerschnitt	max. 2 x 2,5 mm ²
Größe Unterputzdose	Ø 55 mm (NIS, PMI)
Erfassungsbereich	81 m ² (9,0 x 9,0 m)
Umgebungstemperatur	+0 °C ... +50 °C
Schutzart	IP 40 (im eingebauten Zustand)
CE Konformitätserklärung 	Dieses Gerät entspricht den Schutzbestimmungen der EMV-Richtlinie 2014/30/EU sowie der NSR 2014/35/EU.

Personen. Die Nachlaufzeit bleibt weiterhin aktiv. Die Einschaltverzögerung ist inaktiv.

Anschlussbilder

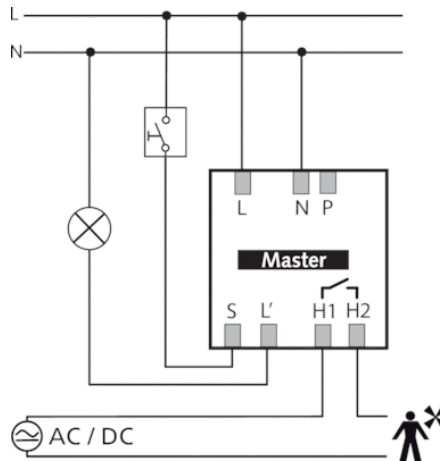
Beschaltung

Die Präsenzmelder können als Master und Slave kombiniert werden: Master in Einzelschaltung, Master in Parallelschaltung, Master-Slave Parallelschaltung.

Es können mehrere Taster auf einen Steuereingang geführt werden. Leuchtdruck-Taster nur mit Neutralleiter-Anschluss verwenden.

Einzelschaltung

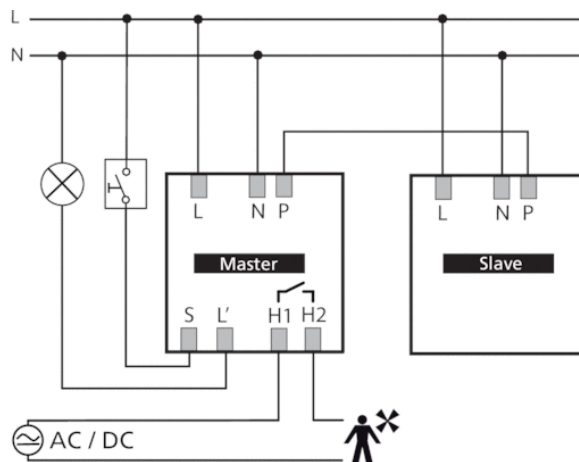
In der Einzelschaltung erfasst der Präsenzmelder als Master Anwesenheit und Helligkeit und steuert die Beleuchtung.



Parallelschaltung Master-Slave

Reicht der Erfassungsbereich eines einzelnen Präsenzmelders nicht aus (ausgedehnte Räume), können bis maximal 10 Melder durch Verbinden der P-Klemmen parallelgeschaltet werden. Dabei erfolgt die Präsenzerfassung durch alle Melder gemeinsam. Der Master misst die Helligkeit, verarbeitet die Taster und steuert die Beleuchtung. Als weitere Melder werden Slaves eingesetzt. Sie liefern lediglich die Präsenzinformation.

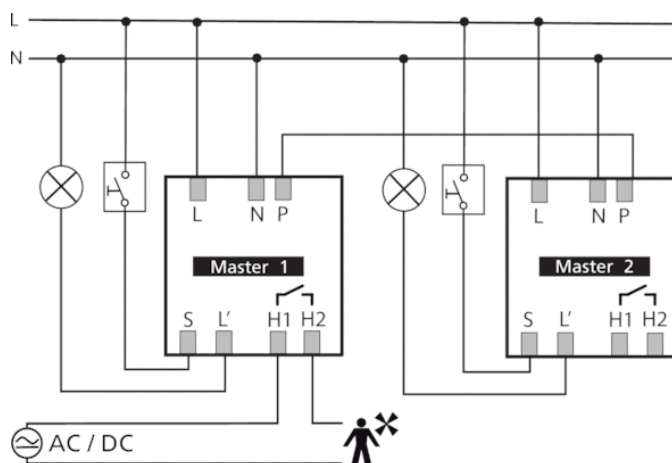
- Lichtmessung nur beim Master
- Parameter nur beim Master einstellen
- Maximal 10 Melder parallelschalten
- Den Aussenleiter mit derselben Phase für alle Melder verwenden



Parallelschaltung Master-Master (mehrere Lichtgruppen)

In einer Parallelschaltung können auch mehrere Master verwendet werden. Jeder Master steuert dabei seine Lichtgruppe gemäss eigener Helligkeitsmessung. Verzögerungszeiten und Helligkeitssollwerte werden bei jedem Master individuell eingestellt. Die Präsenz wird weiterhin von allen Meldern gemeinsam erfasst.

- Pro Lichtgruppe ein Master mit individueller Helligkeitsmessung
- Potenziometer und DIP-Switch bei jedem Master individuell einstellen
- Maximal 10 Melder parallelschalten
- Den Aussenleiter mit derselben Phase für alle Melder verwenden
- Schaltkontakt Präsenz kann bei einem beliebigen Master abgegriffen werden



Erfassungsbereich

Der quadratische Erfassungsbereich des Präsenzmelders garantiert eine sichere und einfache Planung. In der Parallelschaltung ermöglichen quadratische Erfassungsbereiche eine vollständige Raumabdeckung. Beachten Sie, dass sitzende und gehende Personen in unterschiedlich grossen Bereichen erfasst werden. Die empfohlene Montagehöhe liegt bei 2,0 m – 3,5 m. Mit zunehmender Montagehöhe verringert sich die Empfindlichkeit des Präsenzmelders. Ab 3,5 m Montagehöhe sind Gehbewegungen nötig, und die Erfassungsbereiche mehrerer Melder sollten sich in den Randzonen überlappen.

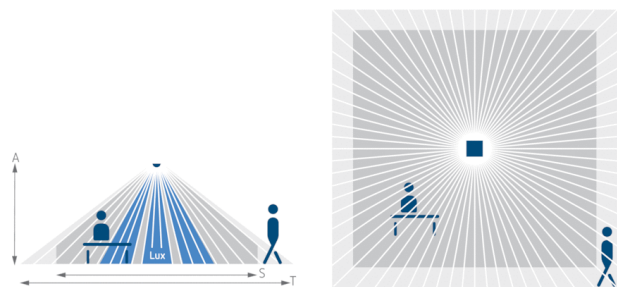
Sitzende Personen:

Der Präsenzmelder reagiert sehr sensitiv auf kleinste Bewegungen. Die Angaben beziehen sich auf den reduzierten Erfassungsbereich für Bewegungen auf Tischhöhe (ca. 0,80 m). Ab einer Montagehöhe von > 3,5 m ist die Erfassungsempfindlichkeit reduziert. Stärkere Bewegungen sind für eine eindeutige Erfassung notwendig.

Gehende Personen:

Ausnutzung des gesamten Erfassungsbereichs bei geringer Toleranz im Randgebiet (+/- 0,5 m).

Montagehöhe (A)	Sitzend (S)	Gehend (T)
2 m	20 m ² 4,5 m x 4,5 m	36 m ² 6 m x 6 m ± 0,5 m
2,5 m	36 m ² 6 m x 6 m	64 m ² 8 m x 8 m ± 0,5 m
3 m	49 m ² 7 m x 7 m	81 m ² 9 m x 9 m ± 1 m
3,5 m	64 m ² 8 m x 8 m	100 m ² 10 m x 10 m ± 1 m
5 m	–	144 m ² 12 m x 12 m ± 1,5 m
10 m	–	400 m ² 20 m x 20 m ± 2 m

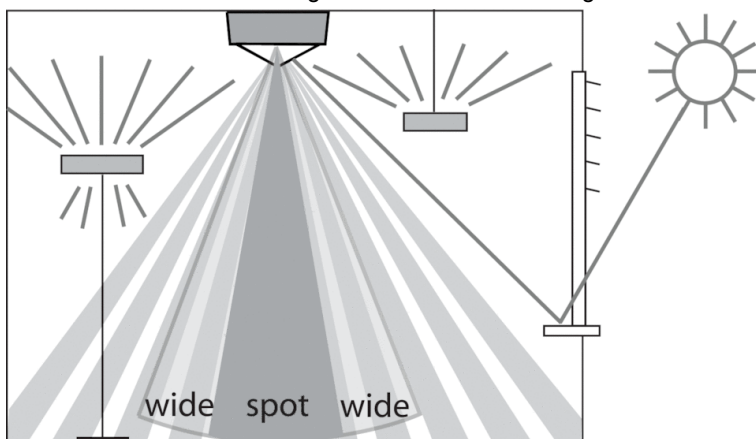


Helligkeitsmessung

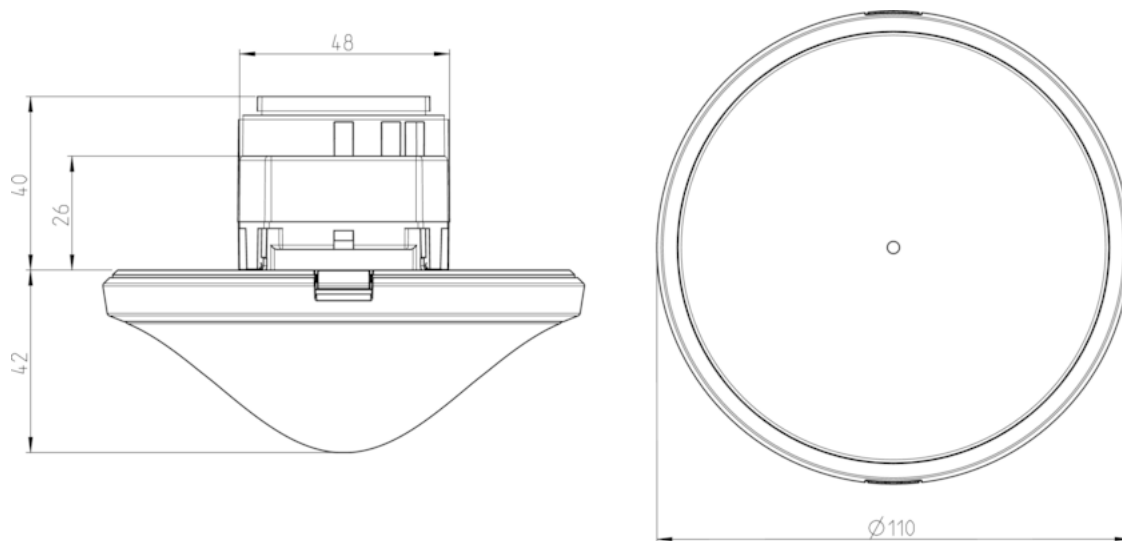
Der Präsenzmelder misst Kunst- und Tageslicht, welches unterhalb des Melders reflektiert wird. Der Charakter der Lichtmessung kann per Fernbedienung umgeschaltet werden (Stellung „spot“, Öffnungswinkel ca. ± 25°, Stellung „wide“, Öffnungswinkel ca. ± 45°). Der Montageort wird zur Referenz des Beleuchtungsniveaus. Die Helligkeitsmessung kann mit dem Raum-Korrekturfaktor an die Verhältnisse im Raum angepasst werden. Direkte Anstrahlung beeinflusst die Lichtmessung. Vermeiden Sie die Platzierung von Stehleuchten oder abgehängter Beleuchtung direkt unter dem Melder. Wird die Helligkeitsmessung deaktiviert, schalten die Kanäle Licht nur in Abhängigkeit der Präsenz (Helligkeits-Schaltwert über Potenziometer auf „Lux on“ oder über die Fernbedienung auf „Messung aus“ gesetzt).

Geeignete Lampen

Der Präsenzmelder ist für den Betrieb von Fluoreszenzlampen, Kompaktleuchtstofflampen, Halogen-, Glühlampen sowie LEDs konzipiert. Aufgrund der hohen Einschaltströme von EVG's sowie LED-Driver's ist die maximal schaltbare Anzahl beschränkt. Abhilfe bei grossen Lasten schafft die Verwendung eines externen Schützes. Bei Parallelschaltung kann die Last auf mehrere Master aufgeteilt werden. Sämtliche geschaltete Lasten müssen fachgerecht entstört sein.



Maßbilder



Zubehör

AP-Rahmen 110A WH

- Artikel-Nr.: 9070912
Details ▶ www.theben.de



SendoPro 868-A

- Artikel-Nr.: 9070675
Details ▶ www.theben.de



theSenda P

- Artikel-Nr.: 9070910
Details ▶ www.theben.de



theSenda S

- Artikel-Nr.: 9070911
Details ▶ www.theben.de



Decken-Einbaudose 73A

- Artikel-Nr.: 9070917
Details ▶ www.theben.de



QuickSafe Ballschutzkorb

- Artikel-Nr.: 9070531
Details ▶ www.theben.de

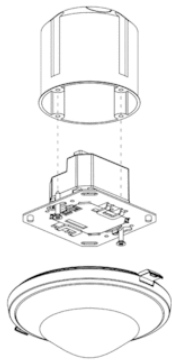


Produktauswahl

Montageart	Kanal	Betriebsspannung	Farbe	Typ	Artikel-Nr.
Deckenmontage	Licht Präsenz	110 – 230 V AC	Weiß	thePrema P360-101 E UP WH	2070105
Deckenmontage	Licht Präsenz	110 – 230 V AC	Grau	thePrema P360-101 E UP GR	2070106

Montageart

UP



UP-Montage

Die Unterputz-Montage des Melders erfolgt über eine Standard-UP-Einbaudose Größe 1.

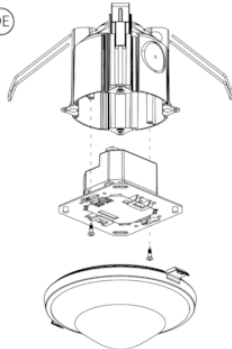
Deckeneinbau-Montage

Für einen vereinfachten Deckeneinbau des Melders ist eine Deckeneinbau-Einheit erhältlich (siehe Zubehör). Diese stellt zugleich Zugentlastung und Berührungsschutz sicher. Der Einbaudurchmesser beträgt 72 mm (Bohrdurchmesser 73 mm).

AP-Montage

Für die Aufputz-Montage ist ein AP-Rahmen erhältlich (siehe Zubehör).

DE



AP

