

thebenHTS307175
1103087101**DE Präsenzmelder**thePrema P360-101 E UP WH
2070105
thePrema P360-101 E UP GR
2070106

1. Produktmerkmale

- Passiv-Infrarot-Präsenzmelder für Deckenmontage
- Quadratischer Erfassungsbereich 360° (bis 100 m²) für sichere und einfache Planung
- Automatische präsenz- und helligkeitsabhängige Steuerung für Beleuchtung und HLK
- Mischlichtmessung für Fluoreszenzlampen (FL/PL/ESL), Halogen-/Glühlampen und LEDs geeignet
- Lichtmessung umschaltbar auf Spot- oder Wide-Messung
- Kanal A Licht: Relais, 230 V
- Betrieb als Voll- oder Halbautomat, umschaltbar
- Helligkeitsschaltwert einstellbar, Teach-in Funktion
- Selbstlernende Nachlaufzeit
- Verkürzung der Nachlaufzeit bei kurzer Anwesenheit (Kurzzeit-Präsenz)
- Anschlussmöglichkeit für Taster oder Schalter zur manuellen Schaltung mit automatischer Erkennung «Taster/Schalter»
- Impulsfunktion für Treppenlicht-Zeitschalter
- Kanal H, Präsenz: Relais, potenzialfrei z. B. für HLK-Steuerung
- Einschaltverzögerung und Nachlaufzeit einstellbar
- Raumüberwachung mit selektiver Bewegungserfassung
- Durch werkseitige Voreinstellung sofort betriebsbereit
- Äusserst einfache Einstellung des Energiesparverhaltens mit der «eco plus» Funktion
- Testbetrieb zur Überprüfung von Funktion und Erfassungsbereich
- Erweiterung des Erfassungsbereiches durch Master/Slave oder Master/Master-Schaltung, maximal 10 Melder können parallel geschaltet werden
- Flexible Relais-Betriebsarten
- Deckeneinbau in UP-Dose
- Deckenaufbau möglich mit AP-Rahmen (optional)
- Benutzer-Fernbedienung «theSenda S» (optional)
- Management-Fernbedienung «SendoPro» (optional)
- Installations-Fernbedienung «theSenda P» (optional)

2. Sicherheit

**WARNUNG**

Lebensgefahr durch elektrischen Schlag oder Brand!
 ➤ Montage ausschließlich von Elektrofachkraft durchführen lassen!

- Arbeiten an elektrischen Anlagen dürfen nur von Elektrofachkräften oder von unterwiesenen Personen unter Leitung und Aufsicht einer Elektrofachkraft entsprechend den elektrotechnischen Regeln vorgenommen werden!
- Beachten Sie die landesspezifischen Sicherheitsbestimmungen zu Arbeiten an elektrischen Anlagen! Vor Montage Leitung spannungsfrei schalten!
- Das Gerät ist wartungsfrei. Beim Öffnen oder Eindringen in das Gerät mit irgendwelchen Gegenständen erlischt die Garantie.

3. Bestimmungsgemässe Verwendung

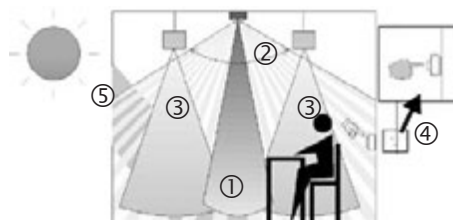
Der Präsenzmelder ist für die Installation im Innenraum vorgesehen. Der Präsenzmelder dient ausschliesslich dem zwischen Hersteller und Anwender vertraglich vereinbarten Verwendungszweck. Eine andere oder darüber hinausgehende Benutzung gilt als nicht bestimmungsgemäss. Für hieraus resultierende Schäden haftet der Hersteller nicht.

4. Funktion

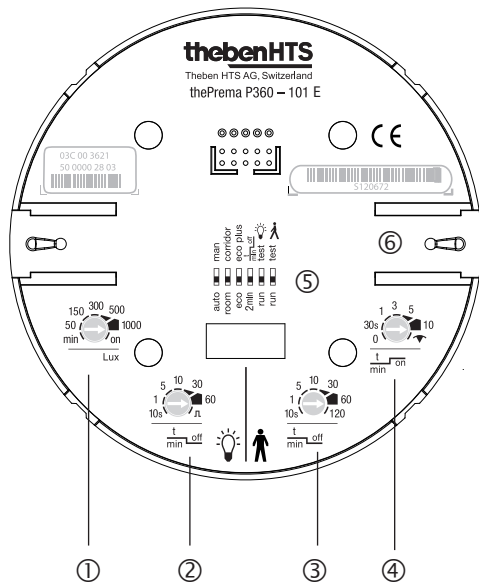
Der Präsenzmelder wird vorzugsweise in Büros und Schulen, aber auch im Wohnbereich zur komfortablen und energieeffizienten Steuerung von Beleuchtung sowie HLK und Beschattung eingesetzt. Der Schaltkontakt «Licht» schaltet die Beleuchtung bei Anwesenheit und ungenügender Helligkeit ein, bei Abwesenheit oder genügend Helligkeit aus. Mit Tastern oder Schaltern kann das Licht auch manuell geschaltet werden.

Der Schaltkontakt «Präsenz» steuert Heizungs-, Lüftungs- und Klima-Systeme. Der Kontakt schliesst bei Anwesenheit, eine Einschaltverzögerung erlaubt verzögertes Einschalten. Der Kontakt kann auch zur Raumüberwachung verwendet werden. Dabei reagiert er mit reduzierter Empfindlichkeit nur auf deutliche Bewegungen.

Funktionsbeschreibung



- ① Mischlichtmessung
- ② Präsenzerfassung
- ③ Kunstlicht
- ④ Taster zur manuellen Steuerung der Beleuchtung
- ⑤ Einfallendes Tageslicht



Einstellungen am thePrema P360-101

- ① Helligkeits-Sollwert (Lux)
- ② Nachlaufzeit Licht
- ③ Nachlaufzeit Präsenz
- ④ Einschaltverzögerung Präsenz
- ⑤ DIP-Switch:
 - DIP1 Vollautomat/Halbautomat
 - DIP2 Treppenlichtfunktion:
room/corridor
 - DIP3 eco/eco plus
 - DIP4 Kurzzeit Präsenz Ein/Aus
 - DIP5 Test Licht: normaler Betrieb/Test
 - DIP6 Test Präsenz: normaler Betrieb/
Gehtest
- ⑥ Mechanische Sicherheitsverriegelung

Licht Kanal A

Das Schaltverhalten wird durch Anwesenheit und Helligkeit gesteuert. Der Schaltkontakt schliesst bei Dunkelheit **und** Anwesenheit. Er öffnet verzögert bei Helligkeit **oder** Abwesenheit.

Nachlaufzeit

Die minimale Nachlaufzeit (10 s - 60 min) ist einstellbar. Sie passt sich selbstlernend dem Benutzerverhalten an und kann sich selbstständig auf max. 30 min erhöhen bzw. wieder auf die eingestellte Minimalzeit verringern. Bei Einstellungen ≤ 2 min oder ≥ 30 min bleibt die Nachlaufzeit unverändert auf dem eingestellten Wert. Wird ein nicht belegter Raum nur kurz betreten und innerhalb von 30 s verlassen, schaltet das Licht nach 2 min vorzeitig aus (Kurzzeit-Präsenz).

Tasteransteuerung

Über einen Taster oder Schalter lässt sich die Beleuchtung jederzeit manuell schalten. Wird das Licht manuell eingeschaltet, so brennt es mindestens 30 min, sofern Personen anwesend sind. Danach erlischt es bei genügender Helligkeit. Wird der Raum (vorher) verlassen, so erlischt das Licht zwingend nach der eingestellten Nachlaufzeit. Wird das Kunstlicht manuell ausgeschaltet, bleibt die Beleuchtung ausgeschaltet, solange Personen anwesend sind. Nach Ablauf der Nachlaufzeit schaltet die Beleuchtung wieder automatisch.

Voll- oder Halbautomat

Die Beleuchtungssteuerung des Präsenzmelders erfolgt wahlweise vollautomatisch für mehr Komfort bzw. halbautomatisch für höheren Spareffort. Als «Vollautomat» schaltet die Beleuchtung automatisch ein und aus. Als «Halbautomat» muss das Einschalten der Beleuchtung immer von Hand erfolgen. Das Ausschalten der Beleuchtung erfolgt automatisch.

Treppenlichtfunktion

Mit dem DIP-Switch oder der SendoPro Management-Fernbedienung kann die Treppenlichtfunktion auf „room“ bzw. auf „corridor“ gestellt werden. Auf der Stellung „room“ lässt sich die Beleuchtung jederzeit manuell ein- und ausschalten. Auf der Stellung „corridor“ wird der Melder als Treppenhausautomat verwendet. Manuelles Ausschalten ist nicht mehr möglich.

Einfachste Einstellung des Energiesparverhaltens

Mit der Auswahl von „eco“ für optimales Schaltverhalten oder „eco plus“ für maximale Energieeinsparung kann der Benutzer äusserst einfach den Präsenzmelder auf seine Bedürfnisse einstellen.

Impulsfunktion

Zur Ansteuerung bestehender Treppenlicht-Zeitschalter kann die Nachlaufzeit auf Impuls gestellt werden. Dabei erzeugt der Lichtausgang bei Anwesenheit und Dunkelheit alle 10 s einen Impuls von 0.5 s Dauer.

Betriebsart Relais

Das Licht-Relais kann deaktiviert werden. Weitere Informationen finden Sie auf der Seite 8, Betriebsart Relais.

Präsenz Kanal H

Der Kanal Präsenz wird zur HLK-Steuerung bzw. zur Raumüberwachung verwendet. Das Schaltverhalten des potentialfreien Kontakts wird nur durch Anwesenheit, nicht aber durch Helligkeit beeinflusst. Ist der Kontakt geschlossen, so wird die Nachlaufzeit bei jeder Bewegung neu gestartet. Taster oder Schalter beeinflussen den Kontakt nicht.

Einschaltverzögerung

Die Einschaltverzögerung verhindert das sofortige Einschalten. Der Kontakt schliesst erst nach Ablauf der Einschaltverzögerung, vorausgesetzt es sind permanent Personen anwesend.

Nachlaufzeit

Die Nachlaufzeit ermöglicht ein verzögertes Ausschalten von HLK-Geräten und Systemen, nachdem der Raum verlassen wurde.

Raumüberwachung

Wird die Einschaltverzögerung auf Überwachung gestellt, reduziert sich die Empfindlichkeit des Schaltausgangs Präsenz. Der Kontakt schliesst bei deutlicher Bewegung und signalisiert mit hoher Sicherheit die Anwesenheit von Personen. Die Nachlaufzeit bleibt weiterhin aktiv. Die Einschaltverzögerung ist inaktiv.

Betriebsart Relais

Das Präsenz-Relais kann mit verschiedenen Betriebsarten verwendet werden. Zur Auswahl stehen Präsenz Kanal H und Licht Kanal A wobei das Licht-Relais bei Bedarf deaktiviert

werden kann. Dadurch wird ein leiseres Schalten erreicht. Weitere Informationen finden Sie auf der Seite 8, Betriebsart Relais.

5. Erfassungsbereich

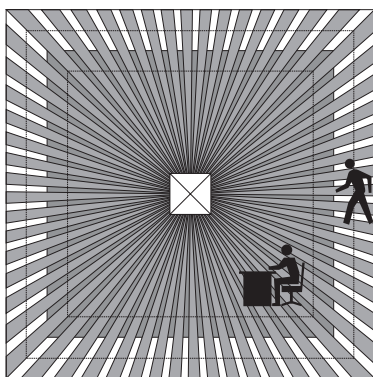
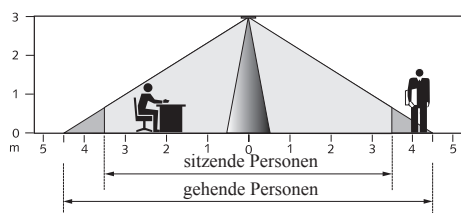
Der quadratische Erfassungsbereich des Präsenzmelders garantiert eine sichere und einfache Planung. In der Parallelschaltung ermöglichen quadratische Erfassungsbereiche eine vollständige Raumabdeckung. Beachten Sie, dass sitzende und gehende Personen in unterschiedlich grossen Bereichen erfasst werden. Die empfohlene Montagehöhe liegt bei 2,0 m – 3,5 m. Mit zunehmender Montagehöhe verringert sich die Empfindlichkeit des Präsenzmelders. Ab 3,5 m Montagehöhe sind Gehbewegungen nötig, und die Erfassungsbereiche mehrerer Melder sollten sich in den Randzonen überlappen. Die Erfassungsweite nimmt mit zunehmender Temperatur ab.

Sitzende Personen:

Der Präsenzmelder reagiert sehr sensitiv auf kleinste Bewegungen. Die Angaben beziehen sich auf kleinste Bewegungen auf Tischhöhe (ca. 0,80 m). Ab einer Montagehöhe von > 3,5 m ist die Erfassungs-Empfindlichkeit reduziert. Stärkere Bewegungen sind für eine eindeutige Erfassung notwendig.

Gehende Personen:

Ausnutzung des gesamten Erfassungsbereichs. Bei Montagehöhen zwischen 5 m und 10 m vergrößern sich Größe und Abstand zwischen den aktiven und passiven Zonen.



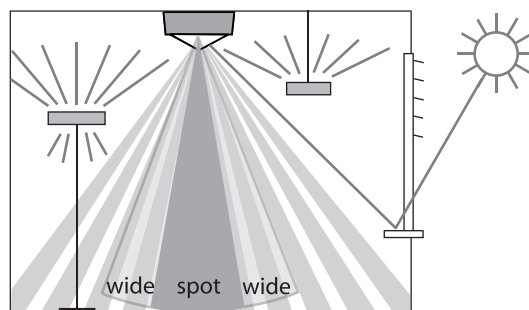
Montagehöhe	sitzende Personen		gehende Personen	
2,0 m	20 m ²	4,5 m x 4,5 m	36 m ²	6,0 m x 6,0 m ± 0,5 m
2,5 m	36 m ²	6,0 m x 6,0 m	64 m ²	8,0 m x 8,0 m ± 0,5 m
3,0 m	49 m ²	7,0 m x 7,0 m	81 m ²	9,0 m x 9,0 m ± 1,0 m
3,5 m	64 m ²	8,0 m x 8,0 m	100 m ²	10,0 m x 10,0 m ± 1,0 m
5,0 m	---	---	144 m ²	12,0 m x 12,0 m ± 1,5 m
10 m	---	---	400 m ²	20,0 m x 20,0 m ± 2,0 m

Helligkeitsmessung

Der Präsenzmelder misst Kunst- und Tageslicht, welches unterhalb des Melders reflektiert wird. Der Charakter der Lichtmessung kann per Fernbedienung umgeschaltet werden (Stellung „spot“, Öffnungswinkel ca. ± 25°, Stellung „wide“, Öffnungswinkel ca. ± 45°). Der Montageort wird zur Referenz des Beleuchtungsniveaus. Die Helligkeitsmessung kann mit dem Raum-Korrekturfaktor an die Verhältnisse im Raum angepasst werden. Direkte Anstrahlung beeinflusst die Lichtmessung. Vermeiden Sie die Platzierung von Stehleuchten oder abgehängter Beleuchtung direkt unter dem Melder. Wird die Helligkeitsmessung deaktiviert, schaltet der Kanal A Licht nur in Abhängigkeit der Präsenz (Helligkeits-Schaltwert über Potenziometer auf „on“ oder über die Fernbedienung auf „Messung aus“ gesetzt).

Geeignete Lampen

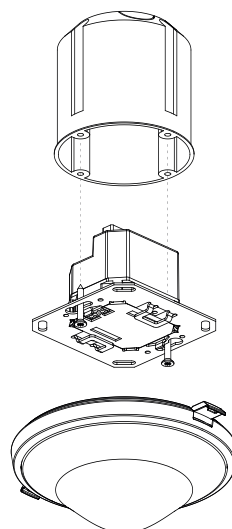
Der Präsenzmelder ist für den Betrieb von Fluoreszenzlampe, Kompaktleuchtstofflampen, Halogen-, Glühlampen sowie LEDs konzipiert. Aufgrund der hohen Einschaltströme von EVG's sowie LED-Driver ist die maximal schaltbare Anzahl beschränkt. Abhilfe bei grossen Lasten schafft die Verwendung eines externen Schützes. Bei Parallelschaltung kann die Last auf mehrere Master aufgeteilt werden. Sämtliche geschaltete Lasten müssen fachgerecht entstört sein.



6. Montage

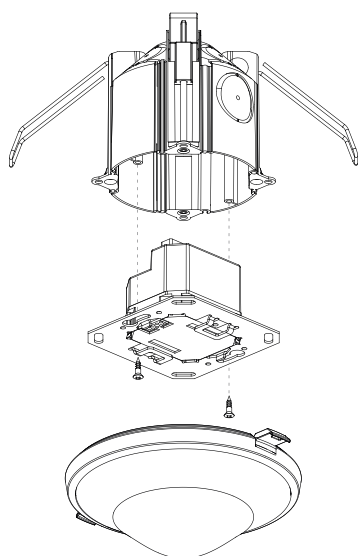
UP-Montage

Die Unterputz-Montage des Präsenzmelders erfolgt über eine Standard-UP-Einbaudose Größe 1.



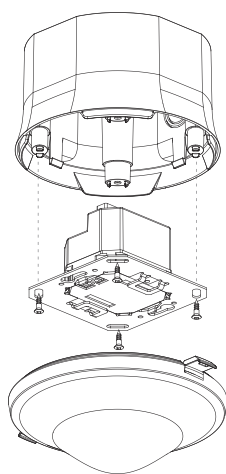
Deckeneinbau-Montage

Für einen vereinfachten Deckeneinbau des Präsenzmelders ist eine Deckeneinbau-Dose 73 A erhältlich (siehe Zubehör). Diese stellt zugleich Zugentlastung und Berührungsschutz sicher. Der Einbaudurchmesser beträgt 72 mm (Bohrdurchmesser 73 mm).



AP-Montage

Für die Aufputz-Montage ist ein AP-Rahmen 110 A erhältlich, Schutzart IP 40 (siehe Zubehör).



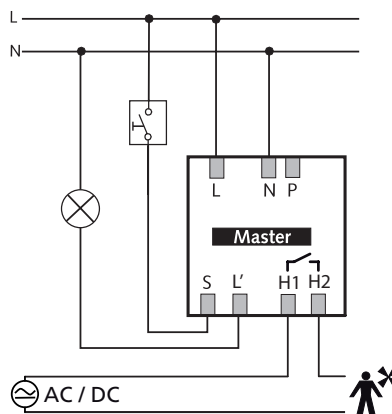
7. Anschluss

Die Präsenzmelder können als Master und Slave kombiniert werden: Master in Einzelschaltung, Master in Parallelschaltung, Master-Slave Parallelschaltung.

Es können mehrere Taster auf einen Steuereingang geführt werden. Leuchtdruck-Taster nur mit Neutralleiter-Anschluss verwenden.

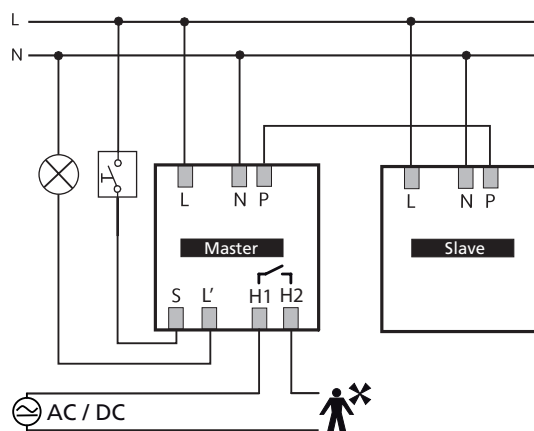
Einzelschaltung

In der Einzelschaltung erfasst der Präsenzmelder als Master Anwesenheit und Helligkeit und steuert die Beleuchtung.



Parallelschaltung Master-Slave

Reicht der Erfassungsbereich eines einzelnen Präsenzmelders nicht aus (ausgedehnte Räume), können bis maximal 10 Melder durch Verbinden der P-Klemmen parallelgeschaltet werden. Dabei erfolgt die Präsenzerfassung durch alle Melder gemeinsam. Der Master misst die Helligkeit, verarbeitet die Taster und steuert die Beleuchtung. Als weitere Melder werden Slaves eingesetzt. Sie liefern lediglich die Präsenzinformation.



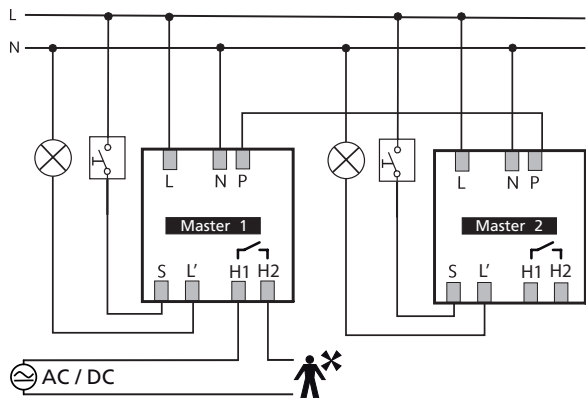
- Lichtmessung nur beim Master
- Parameter nur beim Master einstellen
- Maximal 10 Melder parallelschalten
- Den Aussenleiter mit derselben Phase für alle Melder verwenden.

Master: thePrema P360 -101

Slave: thePrema P360 Slave, thePrema S360 Slave

Parallelschaltung Master-Master (mehrere Lichtgruppen)

In einer Parallelschaltung können auch mehrere Master verwendet werden. Jeder Master steuert dabei seine Lichtgruppe gemäss eigener Helligkeitsmessung. Verzögerungszeiten und Helligkeitssollwerte werden bei jedem Master individuell eingestellt. Die Präsenz wird weiterhin von allen Meldern gemeinsam erfasst.

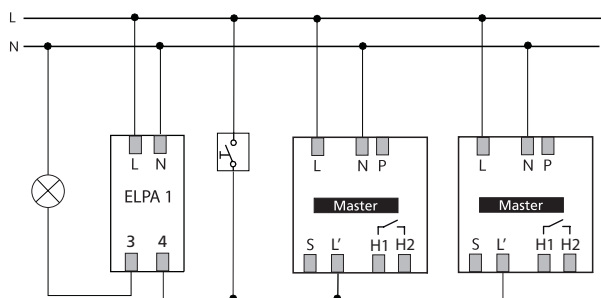


- Pro Lichtgruppe ein Master mit individueller Helligkeitsmessung
- Potenziometer und DIP-Switch bei jedem Master individuell einstellen
- Maximal 10 Melder parallelschalten.
- Den Aussenleiter mit derselben Phase für alle Melder verwenden.
- Schaltkontakt Präsenz kann bei einem beliebigen Master abgegriffen werden.

Parallelschaltung auf externen Treppenlicht-Zeitschalter

Einer oder mehrere Präsenzmelder steuern als Master einen Treppenlicht-Zeitschalter an. Ihre Nachlaufzeit wird auf Kurzimpuls gestellt. Bei Anwesenheit und ungenügender Helligkeit schliessen ihre Schaltkontakte alle 10 s für die Dauer von 0,5 s und starten damit die Nachlaufzeit des Treppenlicht-Zeitschalters neu.

- Schaltkontakte Licht mehrerer Melder direkt parallel schalten.
- Nachlaufzeit Licht bei allen Meldern auf Kurzimpuls stellen.
- Den Aussenleiter mit der selben Phase für alle Melder verwenden.
- Treppenlicht-Zeitschalter z. B. Theben ELPA 1

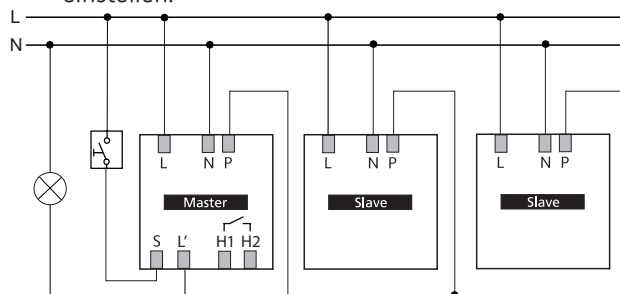


Präsenzmelder in der Funktion als Treppenlicht-Zeitschalter

Ein Präsenzmelder übernimmt als Master die Funktion des Treppenlicht-Zeitschalters. Beim Master wird der DIP-Switch auf «corridor» gestellt. Mit jeder erfassten Bewegung oder Tasterbetätigung wird die Nachlaufzeit neu gestartet. Die Beleuchtung kann jedoch nicht mit dem Taster ausgeschaltet werden. Reicht der Erfassungsbereich eines einzelnen

Präsenzmelders nicht aus (ausgedehnte Räume), können bis maximal 10 Präsenzmelder als Slave durch Verbinden der P-Klemmen parallelgeschaltet werden.

- Master schaltet direkt Beleuchtung.
- Taster startet die Nachlaufzeit des Masters.
- DIP-switch auf «corridor» verhindert Ausschalten mit Taster.
- Bei Bedarf weitere Slaves über P-Klemme parallel schalten.
- Den Aussenleiter mit derselben Phase für alle Melder verwenden.
- Potenziometer und DIP-Switches nur beim Master einstellen.



Master: thePrema P360 -101

Slave: thePrema P360 Slave

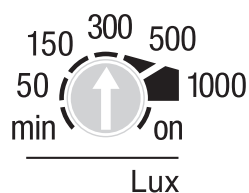
8. Einstellungen

Die Präsenzmelder werden mit einer Grundeinstellung einsatzbereit ausgeliefert. Die Vorgaben sind Richtwerte. Für die Inbetriebnahme sind optional die Management-Fernbedienungen erhältlich. Sie ermöglichen das Einstellen aller Potenziometer-Werte und DIP-Switch Einstellungen auf Distanz.

Einstellungen Schaltkontakt Licht Kanal A

Potenziometer Helligkeits-Schaltwert „Lux“

Mit dem Potentiometer Lux kann der gewünschte Helligkeits-Schaltwert eingestellt werden. Der Einstellbereich liegt bei etwa 10 bis 1000 Lux. Die Voreinstellung ab Werk liegt bei 300 Lux.



Mit der Management-Fernbedienung können Helligkeits-Schaltwerte von 5 bis 3000 Lux eingestellt werden. Gemäss der Norm EN 12464 werden folgende Einstellungen empfohlen:

Durchgangszonen (kein Arbeitsbereich)	150 Lux
Schulzimmer	300 Lux
Arbeitsbereiche (Büro, Sitzungszimmer)	500 Lux
Sehintensive Tätigkeiten (Labor, Zeichnen, ...)	750 Lux

Die Helligkeitsmessung kann deaktiviert werden. Die Helligkeit hat dann keinen Einfluss und der Kanal A Licht schaltet immer bei An- / Abwesenheit.

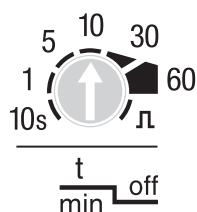
Deaktivierung der Helligkeitsmessung: Potenziometer auf „on“ einstellen.

Die Lux-Skala gilt für Räume mit durchschnittlicher Raumgestaltung. Je nach Montageort, Lichteinfall, Möblierung und Reflexionseigenschaften des Raumes und der Möbel wird empfohlen, den Raumkorrekturfaktor mit der Management-Fernbedienung anzupassen.

Potenziometer Nachlaufzeit Licht

Folgende Richtwerte haben sich in der Praxis bewährt und werden zur Einstellung empfohlen:

- Durchgangszonen (kein Arbeitsbereich) ca. 5 min
- Schulzimmer ca. 10 min
- Arbeitsbereiche (Büro, Sitzungszimmer) ca. 10 min
- Bei Einstellungen zwischen 2 - 30 min variiert die Nachlaufzeit selbstlernend in diesem Bereich. Einstellwerte ≤ 2 min oder ≥ 30 min bleiben fix. Nur bei Einstellung „eco“ aktiv.
- \square „Impuls“: Ansteuerung Treppenlicht-Zeitschalter (0,5 s „on“ / 10 s „off“)



DIP-Switch Voll- / Halbauswahl (auto / man)

auto man

Beschreibung der Funktion Halbauswahl bzw. Vollauswahl siehe Funktionsbeschreibung:

- „auto“: Vollauswahl: Die Beleuchtung schaltet automatisch ein und aus.
- „man“: Halbauswahl: Das Einschalten muss immer von Hand erfolgen. Das Ausschalten erfolgt automatisch.

DIP-Switch Treppenlichtfunktion (room / corridor)

room corridor

Beschreibung der Treppenlichtfunktion siehe Funktionsbeschreibung:

- „room“: Manuelles Ein- und Ausschalten möglich
- „corridor“: Melder wird als Treppenlicht-Zeitschalter verwendet. Manuelles Ausschalten nicht mehr möglich

DIP-Switch Energiesparverhalten (eco / eco plus)

eco eco plus

Auswahl von „eco“ für optimales Schaltverhalten oder „eco plus“ für maximale Energieeinsparung.

- „eco“: Die Nachlaufzeit passt sich selbstlernend dem Benutzerverhalten an. Der eingestellte Wert wird nicht unterschritten.
- „eco plus“: Die eingestellte Nachlaufzeit bleibt unverändert (kein Selbstlerneffekt). Schnellere Reaktion auf Helligkeitserkennung als bei „eco“.

DIP-Switch Kurzzeit-Präsenz (Ein / Aus)

2min $\frac{t}{\text{min}}$ off

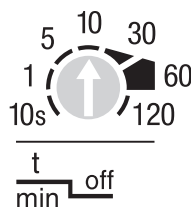
Beschreibung Kurzzeit-Präsenz siehe Funktionsbeschreibung:

- „2 min“ Kurzzeit-Präsenz ist eingeschaltet
- „ $\frac{t}{\text{min}}$ off“ Kurzzeit-Präsenz ist ausgeschaltet.


Einstellungen Schaltkontakt Präsenz

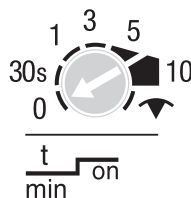
Potenziometer Nachlaufzeit Präsenz

Der Kontakt schliesst bei Anwesenheit und öffnet bei Abwesenheit nach Ablauf der Nachlaufzeit. Die eingestellten Werte bleiben unverändert (kein Selbstlerneffekt).



Potenziometer Einschaltverzögerung Präsenz

- Der Kontakt schliesst bei Anwesenheit erst nach Ablauf der eingestellten Einschaltverzögerung
- 0 = Kontakt schliesst sofort bei Anwesenheit
-  „Raumüberwachung“: Kontakt schliesst erst bei deutlicher Bewegung (hohe Fehlalarmrate). Die Einschaltverzögerung ist deaktiviert.



Parameter und Steuerbefehle via Fernbedienung

Für die Unterstützung während der Inbetriebnahme sowie der Service-Arbeiten können folgende Parameter mit der Fernbedienung abgefragt oder verändert werden:

Parameter	Beschreibung	Abfragbar SendoPro 868-A	Änderbar SendoPro 868-A	Änderbar theSenda P
Helligkeits-Schaltwert A	Wertebereich in Lux	x	x	x
	Messung aus	x	x	x
Raum-Korrekturfaktor A	Raum-Korrekturfaktor		x	
Helligkeits-Istwert A	Abfrage Helligkeits-Istwert	x		
Lichtmessung	Auswahl: wide / spot	x	x	
Nachlaufzeit A	Wertebereiche in Sekunden / Minuten		x	x
	Impuls		x	x
Kurzzeit-Präsenz A	Kurzzeit-Präsenz: Ein / Aus		x	
Nachlaufzeit H	Wertebereiche in Sekunden / Minuten		x	x
Einschaltverzögerung H	Wertebereiche in Sekunden / Minuten		x	
Zuordnung Kanal A	Zuordnung Funktion Relais H: L' / L' + H / H		x	
Energiesparmodus	Auswahl: eco / eco plus	x	x	
Funktionsart	Auswahl: auto / man	x	x	x
Treppenlichtfunktion	Auswahl: Aus / Ein		x	
Steuerungseingang S	auto / Schalter / Taster S / Taster Ö		x	
Erfassungs-Empfindlichkeit	Erfassungs-Empfindlichkeit (PIR): Wertebereich in Stufen		x	x
Überwachungs-Empfindlichkeit Reduktion	Raumüberwachungs-Empfindlichkeit: Wertebereich in Stufen		x	
Gruppenadresse	Auswahl: I / II / III / Alle		x	
Szene 1	Aus / Ein		x	
Szene 2	Aus / Ein		x	
LED-Anzeige Bewegung	Aus / Ein		x	

Die Parameter werden mit der Management-Fernbedienung «SendoPro 868-A» oder Installations-Fernbedienung «theSenda P» per Infrarot zum Präsenzmelder gesendet. Geänderte Parameter werden vom Melder sofort übernommen und angewendet.

Mit der Management-Fernbedienung «SendoPro 868-A» können Parameter abgefragt werden, indem die Werte stufenweise zum Melder gesendet werden. Liegt der gesendete Wert unterhalb des eingestellten Parameters, leuchtet die LED kurz auf. Ist der gesendete Wert gleich oder liegt er oberhalb des eingestellten Parameters, flackert die LED 2 Sekunden lang.

Folgende Steuerbefehle können mit der Fernbedienung ausgelöst werden:

Steuerbefehl	Beschreibung	Auslösbar SendoPro 868-A	Auslösbar theSenda P
Teach-in Kanal A	Aktivieren	x	x
Licht schalten	Lichtgruppe kann ein- und ausgeschaltet werden.	x	x
Test-Präsenz	Aus / Ein	x	x

Steuerbefehl	Beschreibung	Auslösbar SendoPro 868-A	Auslösbar theSenda P
Test-Licht	Aus / Ein	x	
Neustart	Melder neustarten	x	x
Lokale Einstellungen	Melder übernimmt die Einstellungen des DIP-Switchs und aller Potenziometer	x	
Werkseinstellungen	Sämtliche Parameter und Einstellungen auf Auslieferungszustand setzen.	x	

Helligkeits-Schaltwert A

Der Helligkeits-Schaltwert A definiert die minimal gewünschte Helligkeit. Die aktuell vorherrschende Helligkeit wird unterhalb des Präsenzmelders gemessen. Liegt die vorherrschende Helligkeit unterhalb des Schaltwerts, wird das Licht, sofern Präsenz erkannt, eingeschaltet (bei Funktionsart Vollautomat).

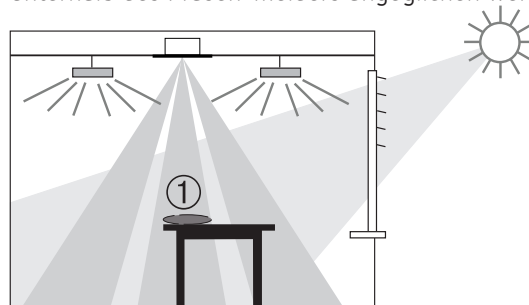
Wertebereich

<p>Lux-Werte mit Management-Fernbedienung «SendoPro 868-A» Bei der Installations-Fernbedienung «theSenda P» stehen folgende Werte zur Verfügung</p> <p>(Der aktuell gemessene Helligkeitswert (Lux) kann bei der Management-Fernbedienung "SendoPro 868-A", mit dem Steuerbefehl Teach-in oder mit der Installations-Fernbedienung "theSenda P" mit der Taste Teach-in übernommen werden.) Werte ausserhalb des zulässigen Bereichs werden automatisch auf den entsprechenden Grenzwert gesetzt.</p>	<p>5 - 3000 Lux 5, 10, 15, 300, 500, 800 lux</p>
<p>- Deaktivierung der Helligkeitsmessung (Die Helligkeit hat keinen Einfluss) - Die Kanäle Licht schalten nur nach An-/Abwesenheit. Mit Management-Fernbedienung «SendoPro 868-A» oder Installations-Fernbedienung "theSenda P" möglich.</p>	<p>Messung aus Taste ☀</p>

Raum-Korrekturfaktor A

Der Raum-Korrekturfaktor ist ein Mass für den Unterschied der Helligkeitsmessung an der Decke und derjenigen auf der Arbeitsfläche. Der Helligkeits-Messwert an der Decke wird durch den Montageort, den Lichteinfall, den Sonnenstand, die Wetterverhältnisse, die Reflexionseigenschaften des Raumes und der Möbel beeinflusst.

Mit dem Raum-Korrekturfaktor wird der Helligkeits-Messwert des Lichtkanals A an die Verhältnisse im Raum angepasst und kann so an den gemessenen Luxmeter-Wert ① auf der Fläche unterhalb des Präsenzmelders angeglichen werden.




Raum-Korrekturfaktor = Helligkeitswert an der Decke / Helligkeitswert auf der Arbeitsfläche

Wir empfehlen folgendes Vorgehen:

- Das Luxmeter auf der Arbeitsfläche unter dem Sensor platzieren und den gemessenen Luxwert notieren.

- Mit der Management-Fernbedienung «SendoPro 868-A» den „Helligkeits-Istwert A“ abfragen.
- Den Raum-Korrekturfaktor berechnen: „Helligkeits-Istwert A“ / Luxwert Luxmeter.
- Mit der Management-Fernbedienung «SendoPro 868-A» den „Raum-Korrekturfaktor A“ eingeben. Zulässig sind Werte zwischen 0,05 und 2,0. Eingegebene Werte ausserhalb des zulässigen Bereichs werden automatisch auf den entsprechenden Grenzwert gesetzt. Der eingegebene Raum-Korrekturfaktor wird unmittelbar übernommen.


	Der Standardwert ist 0,3 und passt für die meisten Anwendungen. Veränderungen sind nur bei stark abweichenden Situationen sinnvoll.
---	---

Auswahl Lichtmessung wide / spot

Die Lichtmessung kann mit der Management-Fernbedienung «SendoPro 868-A» umgeschaltet werden. Zur Auswahl stehen „wide“ und „spot“. Beschreibung siehe Absatz Helligkeitsmessung.

Nachlaufzeit A

Wertebereich

Einstellbare Werte mit Management-Fernbedienung «SendoPro 868-A» Bei der Installations-Fernbedienung «theSenda P» stehen folgende Werte zur Verfügung	10 s - 60 min 10 s, 30 s, 60 s, 2 min, 10 min, 20 min, 60 min
Ansteuerung für Treppenlicht-Zeitschalter (0,5 s «on» / 10 s «off») «SendoPro 868-A» «theSenda P»	Impuls Taste  1

Kurzzeit-Präsenz

Bei kurzzeitigem Betreten eines Raumes kann die Nachlaufzeit des Kanals A Licht vorzeitig beendet werden. (Bei Funktionsart Vollautomat und Halbautomat)

Die Nachlaufzeit wird gemäss der eingestellten Nachlaufzeit angewendet.	Aus
Wird ein nicht belegter Raum betreten und nur während maximal 30 s belegt, schaltet das Licht nach 2 Minuten vorzeitig aus.	Ein

Nachlaufzeit H

Der Präsenz-Kanal schaltet immer, egal ob die Funktionsart auf Vollautomat oder Halbautomat eingestellt ist. Die eingestellten Werte bleiben unverändert. Der Relaiskontakt öffnet bei Abwesenheit erst nach Ablauf der eingestellten Nachlaufzeit.

Wertebereich

Einstellbare Werte «SendoPro 868-A»	10 s ...120 min
Einstellbare Werte «theSenda P»	10 s, 30 s, 60 s, 2 min, 10 min, 20 min, 120 min

Einschaltverzögerung H

Der Präsenz-Kanal schaltet immer, egal ob die Funktionsart auf Vollautomat oder Halbautomat eingestellt ist. Der Relaiskontakt schliesst bei Anwesenheit erst nach Ablauf der eingestellten Einschaltverzögerung.

Wertebereich

Einstellbare Werte	0 s, 30 s, 1 ...10 min
Keine Einschaltverzögerung (Relaiskontakt schliesst sofort bei Anwesenheit)	0 s

Einstellung nur mit «SendoPro 868-A» möglich.

Zuordnung Kanal A (Betriebsart Relais)

Mit dem Parameter „Zuordnung Kanal A“ kann die Betriebsart und das Verhalten des Licht- und Präsenz-Relais definiert werden.

Zuordnung Kanal A	Licht Relais	Präsenz Relais	Funktionalität
L'	Licht-Kanal A	Präsenz-Kanal H	Licht und Präsenz separat
L' + H	Licht-Kanal A	Licht-Kanal A	Präsenz-Relais schaltet als Lichtkanal
H	keine Funktion	Licht-Kanal A	Licht-Relais deaktiviert, Präsenz-Relais schaltet als Lichtkanal

Der Parameter „Zuordnung Kanal A“ kann nur mit der Management-Fernbedienung «SendoPro 868-A» eingestellt werden. Auslieferungszustand „Zuordnung Kanal A“ ist L'.

► Beachten Sie die Leistungsangaben des Präsenz-Relais.

Energiesparmodus eco / eco plus

Mit der Management-Fernbedienung «SendoPro 868-A» kann das Energiesparverhalten äusserst einfach eingestellt werden. Die Auswahl von „eco“ steht für ein optimales Schaltverhalten und „eco plus“ für maximale Energieeinsparung.

- „eco“ : Die Nachlaufzeit passt sich selbstlernend dem Benutzerverhalten an. Der eingestellte Wert wird nicht unterschritten.
- „eco plus“ : Die eingestellte Nachlaufzeit bleibt unverändert (kein Selbstlerneffekt). Schnellere Reaktion auf Helligkeitserkennung als bei „eco“.

Funktionsart

Vollautomat: Die Beleuchtung schaltet automatisch ein und aus. (Aufgrund An-, Abwesenheit und Helligkeit)	auto
Halbautomat: Das Einschalten muss immer von Hand erfolgen. Das Ausschalten erfolgt automatisch durch den Präsenzmelder. (Aufgrund Abwesenheit oder Helligkeit)	man

Steuereingang S

Der Steuereingang S zum manuellen Ein- / Ausschalten des Lichtes Kanal A Licht erkennt automatisch Taster oder Schalter.

Mehrere Taster auf den Steuereingang S möglich
Leuchtdrucktaster nur mit Neutral-Leiteranschluss verwenden

Wertebereich

Automatische Erkennung von Schalter oder Taster. Ein Signal das weniger als 0,7 s anliegt, wird als Taster erkannt. Längere Signale werden als Schalter ausgewertet.		auto
Für die Anpassung an das Nutzerverhalten kann die Art des verwendeten Signalgebers fix eingestellt werden. Die automatische Erkennung ist deaktiviert. Bei der Anwahl Taster kann noch zusätzlich Öffner od. Schliesser angegeben werden.	Schalter	Schalter
	Taster (Schliesser)	Taster S
	Taster (Öffner)	Taster Ö

Einstellung nur mit «SendoPro 868-A» möglich.

Erfassungs-Empfindlichkeit

Der Melder hat 5 Empfindlichkeits-Stufen. Die Basiseinstellung ist die mittlere Stufe (3).

Durch Anwahl des Betriebszustandes Test-Präsenz wird die eingestellte Empfindlichkeits-Stufe nicht verändert.

Mit der Management-Fernbedienung «SendoPro 868-A» können die Stufen 1 bis 5 ausgewählt werden und zum Melder gesendet werden.

Mit der Installations-Fernbedienung «theSenda P» kann die Empfindlichkeit bei jedem Tastendruck um eine Stufe reduziert oder erhöht werden.


Stufe	Empfindlichkeit
1	sehr unempfindlich
2	unempfindlich
3	Standard
4	empfindlich
5	sehr empfindlich

Raumüberwachungs-Empfindlichkeit

Der Melder verfügt über 3 Empfindlichkeits-Stufen. Die Basiseinstellung ist die mittlere Stufe 2.

Mit der Management-Fernbedienung «SendoPro 868-A» können die Empfindlichkeits-Stufen 1 bis 3 ausgewählt und zum Melder gesendet werden.

Stufe	Empfindlichkeit
1	unempfindlich
2	Standard
3	empfindlich

Beschreibung Funktion Raumüberwachung, siehe Absatz „Kanal  Präsenz“.

Gruppenadresse Kanal A

Dieser Parameter wird bei Verwendung der Benutzer-Fernbedienung «theSenda S» angewendet.

Dem Kanal A Licht kann eine Gruppenadresse zugeordnet werden.

Die Gruppenadressen im Melder können mit der «theSenda S» oder mit der «SendoPro 868-A» programmiert werden.

Wertebereich Gruppenadresse

Einstellbare Werte «SendoPro 868-A»	I, II, III, Alle
Einstellbare Werte «theSenda S»	I, II

LED-Anzeige Bewegung

Die Bewegungsdetektion kann mittel der LED angezeigt werden.


Wertebereich

Keine Anzeige der Bewegungsdetektion.	Aus
Die LED ist bei erkannten Bewegung eingeschaltet, ansonsten ausgeschaltet.	Ein

Einstellung nur mit «SendoPro 868-A» möglich.

Teach-in Kanal A

Bei Teach-in wird der aktuell gemessene Helligkeitswert als Helligkeits-Schaltwertwert A übernommen. Werte ausserhalb des zulässigen Bereichs werden automatisch auf den entsprechenden Grenzwert gesetzt.

Der Steuerbefehl Teach-in kann mit der Management-Fernbedienung «SendoPro 868-A» oder mit der Installations-Fernbedienung „theSenda P“ mit der Taste  übernommen werden.

Werkeinstellungen

Der Präsenzmelder thePrema P360-101 wird mit folgenden Parameterwerten ausgeliefert:

Parameter	Wert
Helligkeits-Schaltwert A	300 Lux
Raum-Korrekturfaktor A	0.3
Lichtmessung	spot
Nachlaufzeit A	10 min
Kurz-Präsenz A	Ein
Nachlaufzeit H	10 min
Einschaltverzögerung H	0 s
Zuordnung Kanal A	L'
Energiesparmodus	eco
Funktionsart	auto
Treppenlichtfunktion	Aus
Steuerungseingang S	auto
Erfassungs-Empfindlichkeit	Stufe 3
Überwachungs-Empfindlichkeit Reduktion	Stufe 2
Gruppenadresse	I
Szene 1	Ein
Szene 2	Aus
LED-Anzeige Bewegung	Aus

9. Inbetriebnahme

Einschaltverhalten

Mit jedem Aufstecken des Sensorteils auf das Leistungsteil oder nach jedem Zuschalten der Spannung durchläuft der Präsenzmelder zwei Phasen, die durch eine LED angezeigt werden:

1. Aufstartphase (30 s)

- Die rote LED blinkt im Sekundentakt, beide Schaltkontakte sind geschlossen (Licht und Präsenz ein).
- Der Melder reagiert nicht auf Tasterkommandos und Fernbedienungsbefehle.
- Bei Abwesenheit öffnen beide Kontakte nach 30 s.


2. Betrieb

Der Melder ist betriebsbereit (LED aus).

Test Präsenz

Der Testbetrieb Präsenz dient der Überprüfung der Präsenzerfassung und der Verdrahtung. Der Testbetrieb Präsenz kann direkt am Präsenzmelder per DIP-Switch oder mit der Management-Fernbedienung Senda Pro 868 A bzw. Installationsfernbedienung theSenda P aktiviert werden.

Einstellung des Testbetriebs Präsenz mit DIP-Switch

- DIP-Switch auf "Test " stellen (in Parallelschaltung bei allen Meldern).

run  test 

1. Aufstartphase (30 s)

Während 30 s ist der Kontakt geschlossen. Jede Bewegung wird durch die LED angezeigt.

2. Betrieb

- Jede Bewegung wird durch die LED angezeigt.
- Bei Bewegung schliessen die Schaltkontakte Licht und Präsenz .
- Bei Abwesenheit öffnet der Schaltkontakt Licht nach 10 s.
- Helligkeitsmessung deaktiviert, Melder reagiert nicht auf Helligkeit.
- Der Melder reagiert wie in der Funktionsart Vollautomat, auch wenn Halbautomat eingestellt ist.
- Melder bleibt dauerhaft in der Testphase.

Einstellung des Testbetrieb Präsenz mit Fernbedienung

- Bei der Einstellung des Testbetriebs mit der Fernbedienung geht der Melder direkt in den Testbetrieb:
- Jede Bewegung wird durch die LED angezeigt.
- Bei Bewegung schliessen die Schaltkontakte Licht und Präsenz.
- Bei Abwesenheit öffnet der Schaltkontakt Licht nach 10 s.
- Helligkeitsmessung deaktiviert, Melder reagiert nicht auf Helligkeit.
- Der Melder reagiert wie in der Funktionsart Vollautomat, auch wenn Halbautomat eingestellt ist.
- Teach-in kann im Testbetrieb nicht aktiviert werden.
- Nach 10 min endet der Testbetrieb automatisch. Der Melder führt einen Neustart aus (siehe Einschaltverhalten).

Test Licht

Der Testbetrieb Licht dient der Überprüfung der Helligkeitsschwelle und des adaptiven Verhaltens.

Einstellung des Testbetrieb Licht mit DIP-Switch

DIP-Switch beim Master auf "Test " stellen.

run  test 

1. Aufstartphase (30 s)

Während 30 s ist der Kontakt geschlossen. Die LED zeigt den Testbetrieb Licht an (3 s Ein, 0,3 s Aus).

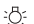



2. Betrieb

- Die LED zeigt den Testbetrieb Licht an (3 s Ein, 0,3 s Aus).
- Der Präsenzmelder verhält sich wie im Normalbetrieb, nur die Reaktion auf hell/dunkel ist schneller.
- Um das Verhalten zu simulieren, können entweder die Jalousien betätigt werden, oder es kann der Bereich unterhalb des Präsenzmelders beleuchtet werden.
- **Hinweis:** Präsenzmelder **nicht** mit einer Taschenlampe zum Schalten bringen! Die adaptiven Lichtschaltschwellen werden verfälscht!
- Melder bleibt dauerhaft in der Testphase.

Einstellung des Testbetrieb Licht mit Fernbedienung

- Bei der Einstellung des Testbetriebs mit der Fernbedienung geht der Melder ohne Aufstartphase direkt in den Testbetrieb.
- Nach 10 min endet der Testbetrieb automatisch. Der Melder führt einen Neustart aus (siehe Einschaltverhalten).

10. Technische Daten

Betriebsspannung	110–230 V AC, +10 % / –15 %
Frequenz	50–60 Hz
Vorgeschaltetes Schutzgerät:	16 A
Eigenverbrauch	ca. 0,1 W
Montageart	Deckenmontage; UP/AP oder Deckeneinbau
Montagehöhe	2,0 – 10 m
Mindesthöhe	> 1,7 m
Erfassungsbereich	horizontal 360° vertikal 120°
Maximale Reichweite	8 x 8 m (Mh. 3,5 m) / 64 m ² sitzend 10 x 10 m (Mh. 3,5 m) / 100 m ² gehend
Einstellbereich Helligkeits-Schaltwert	ca. 5 – 3000 Lux
Nachlaufzeit Licht	10 s – 60 min/Impuls
Nachlaufzeit Präsenz	10 s – 120 min
Einschaltverzögerung „Präsenz“	0 s – 10 min / Raumüberwachung
Kanal A Licht	Relais 230 V / 10 A, µ-Kontakt
Max. Schaltleistung	cos φ 1 ohmsch 2300 W 
Max. Schaltleistung	cos φ 0,5 1150 VA   

LED-Lampen < 2 W 2–8 W > 8 W	60 W 180 W 200 W
Richtwert max. Einschaltstrom	800 A / 200 µs
Maximale Anzahl EVG T5/T8	16 x 54/58 W, 24 x 35/36 W 8 x 2 x 54/58 W 12 x 2 x 35/36 W
Kanal H, Präsenz	Relais, potenzialfrei, Basisisolierung
Maximale Spannung	220 V DC / 250 V AC
Maximale Schaltleistung	50 W / 50 VA (max. 2 A)
Empfohlene Minimallast	10 mV / 10 mA
Anschlussart	Schraubklemmen
Max. Leitungsquerschnitt	max. 2 x 2.5 mm ²
Grösse Unterputzdose	Gr. 1, Ø 55 mm (NIS, PMI)
Schutzart	IP 20 (im eingebauten Zustand IP 40)
Umgebungstemperatur	0 °C – 50 °C
CE-Konformitätserklärung	Dieses Gerät entspricht den Schutzbestimmungen der EMV-Richtlinie 2014/30/EU sowie der NSR 2014/35/EU.

Produktübersicht

Montageart	Kanal	Betriebs- spannung	Farbe	Typ	Artikel- nummer
Decken- montage	Licht HLK	230 V AC	Weiß	thePrema P360 -101 E	2070105
Decken- montage	Licht HLK	230 V AC	Grau	thePrema P360 -101 E	2070106
Decken- montage	Licht HLK	230 V AC	Sonderfarbe gemäss Kun- denangabe	thePrema P360 -101 E	2070108

Störungsbeseitigung

Störung	Ursache
Licht schaltet nicht ein bzw. aus bei Anwesenheit und Dunkelheit	Luxwert zu tief eingestellt; Melder auf Halbautomat eingestellt; Licht wurde manuell per Taster oder mit theSenda S ausgeschaltet; Person nicht im Erfassungsbereich; Hinderniss(e) stören Erfassung; Nachlaufzeit zu kurz eingestellt
Licht brennt bei Anwesenheit trotz genügend Helligkeit	Luxwert zu hoch eingestellt; Licht wurde vor kurzem manuell per Taster oder mit theSenda S eingeschaltet (30 min warten); Melder im Testbetrieb
Licht schaltet nicht aus bzw. Licht schaltet spontan ein bei Abwesenheit	Nachlaufzeit abwarten (selbstlernend); thermische Störquellen im Erfassungsbereich: Heizlüfter, Glühbirne/ Halogenstrahler, sich bewegende Objekte (z. B. Vorhänge bei offenen Fenstern); Last (EVGs, Relais) nicht entstört
Taster funktioniert nicht	Gerät noch in der Aufstartphase; Leuchttaster ohne Neutralleiteranschluss wurde verwendet; Taster nicht auf Master geführt
Licht kann mit Taster nicht gelöscht werden	DIP-Switch auf Stellung „Korridor“; Taster ist nicht auf Melder geführt. Verdrahtung Taster kontrollieren
Gerät reagiert nicht	Kurzschluss bzw. mehrere Phasen in Parallelschaltung! Melder 5 min vom Netz trennen (Thermosicherung)
Fehlerblinken (4 x pro Sekunde)	Fehler im Selbsttest; Gerät nicht funktionstüchtig!

Garantieerklärung

ThebenHTS-Präsenzmelder sind mit größter Sorgfalt und modernsten Technologien gefertigt und qualitätsgeprüft. ThebenHTS AG gewährleistet daher eine einwandfreie Funktion bei sachgemäßer Anwendung. Sollte sich dennoch ein Mangel zeigen, leistet ThebenHTS AG im Umfang der Allgemeinen Geschäftsbedingungen Gewähr.

Beachten Sie bitte besonders:

- dass die Gewährleistungsfrist 24 Monate ab Herstelldatum beträgt.
- dass die Gewährleistung erlischt, wenn Sie oder Dritte Änderungen oder Reparaturen an den Geräten vornehmen.
- dass, sofern der Präsenzmelder an ein softwaregesteuertes System angeschlossen wird, die Gewährleistung für diesen Anschluss nur bei Einhaltung der angegebenen Schnittstellenspezifikation gültig ist.

Wir verpflichten uns, alle Teile des Liefergegenstandes, die nachweisbar infolge schlechten Materials, fehlerhafter Konstruktion oder mangelnder Ausführung bis zum Ablauf der Gewährleistungsfrist schadhaft oder unbrauchbar werden, so rasch wie möglich auszubessern oder zu ersetzen.

Einsendung

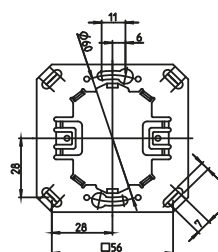
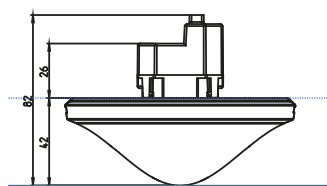
Im Gewährleistungsfall senden Sie das Gerät zusammen mit dem Lieferschein und einer kurzen Fehlerbeschreibung an den zuständigen Fachhändler.

Gewerbliche Schutzrechte

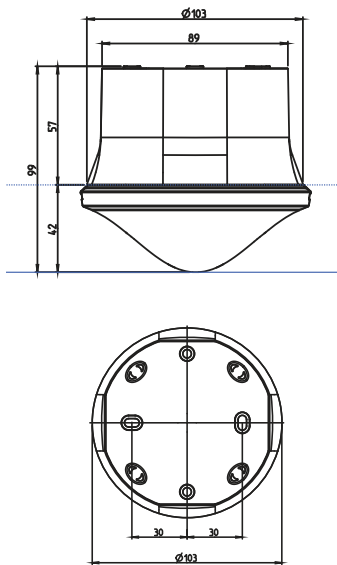
Konzept sowie Hard- und Software dieser Geräte sind urheberrechtlich geschützt.

Massbilder

Unterputz



Aufputz



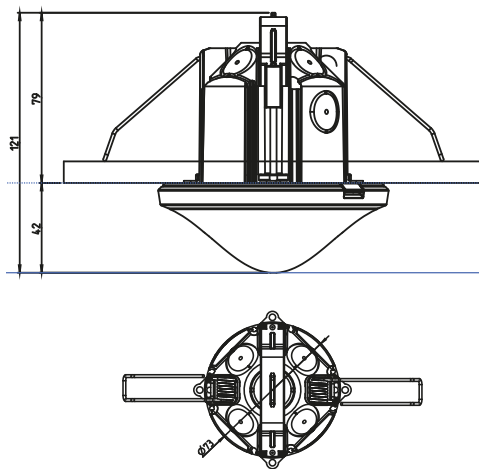
SendoPro 868-A
Artikel-Nr.: 9070675
[Details > www.theben.de](http://www.theben.de)



theSenda S
Artikel-Nr.: 9070911
[Details > www.theben.de](http://www.theben.de)



Deckeneinbau



theSenda P
Artikel-Nr.: 9070910
[Details > www.theben.de](http://www.theben.de)



AP (Aufputz)-Rahmen 110A
Artikel-Nr.: 9070912
[Details > www.theben.de](http://www.theben.de)



Deckeneinbau-Dose 73 A
Artikel-Nr.: 9070917
[Details > www.theben.de](http://www.theben.de)



ThebenHTS AG
Im Langhag 7b
8307 Effretikon
SCHWEIZ
Tel. +41 52 355 17 00
Fax +41 52 355 17 01

Hotline
Tel. +41 52 355 17 27
hotline@theben-hts.ch
Addresses, telephone numbers etc.
www.theben-hts.ch