

## Funktionsbeschreibung

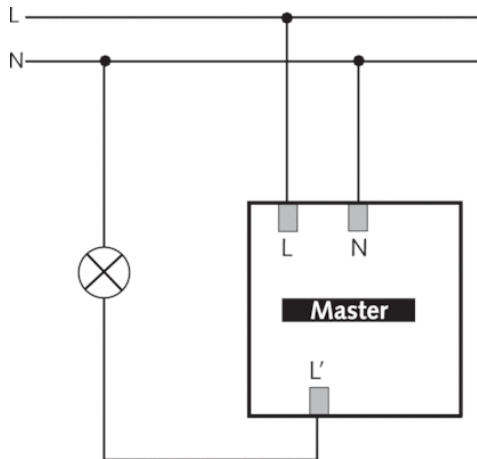


- Passiv-Infrarot-Präsenzmelder für Deckenmontage
- Runder Erfassungsbereich 360°, bis zu Ø 9 m (64 m<sup>2</sup>)
- Automatische bewegungs- und helligkeitsabhängige Steuerung für Beleuchtung
- Mischlichtmessung für Fluoreszenzlampen (FL/PL/ESL), Halogen-/Glühlampen und LEDs geeignet
- Kanal A Licht: Relais, 230 V
- Betrieb als Vollautomat
- Helligkeitsschaltwert einstellbar, Teach-in Funktion
- Impulsfunktion für Treppenlicht-Zeitschalter
- Nachlaufzeit einstellbar
- Erfassungsempfindlichkeit einstellbar
- Testbetrieb zur Überprüfung von Funktion und Erfassungsbereich
- Durch werkseitige Voreinstellung sofort betriebsbereit (Helligkeitsschaltwert 300 Lux, Nachlaufzeit 10 min.)
- Für die Änderungen der Werte und Einstellungen ist eine dieser optionalen Fernbedienungen erforderlich:
  - Management-Fernbedienung SendoPro
  - Service-Fernbedienung theSenda P
  - Optionale Benutzer-Fernbedienung: theSenda

## Technische Daten

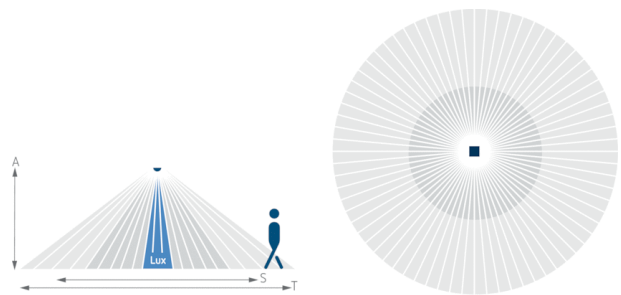
|                            |  |
|----------------------------|--|
| Betriebsspannung           | 230 V AC   |
| Frequenz                   | 50 Hz  |
| Montagehöhe                | 2 – 4 m  |
| Mindesthöhe                | > 1,7 m  |
| Montageart                 | Aufputz  |
| Farbe                      | Weiß   |
| Schaltausgang              | Licht  |
| Art der Lichtmessung       | Mischlichtmessung  |
| Einstellbereich Helligkeit | 30 – 3000 lx   |
| Nachlaufzeit Licht         | 10 s - 60 min  |
| Leuchtmittel               | Glüh-/Halogenlampen, Fluoreszenzlampen, Kompaktleuchtstofflampen, LEDs |
| Glüh-/Halogenlampenlast    | 2300 W   |
| Einschaltstrom             | max. 400 A / 200 µs  |
| LED-Lampe < 2 W            | 25 W   |
| LED-Lampe 2-8 W            | 70 W   |
| LED-Lampe > 8 W            | 80 W   |
| Anschlussart               | Schraubklemmen   |
| Max. Leitungsquerschnitt   | max. 2 x 2,5 mm <sup>2</sup>   |
| Größe Unterputzdose        | Ø 55 mm (NIS, PMI)   |
| Erfassungsbereich          | 50 m <sup>2</sup> (Ø 8 m   360°)                                       |
| Umgebungstemperatur        | -15 °C ... +50 °C  |
| Schutzart                  | IP 54 (im eingebauten Zustand)   |

## Anschlussbilder

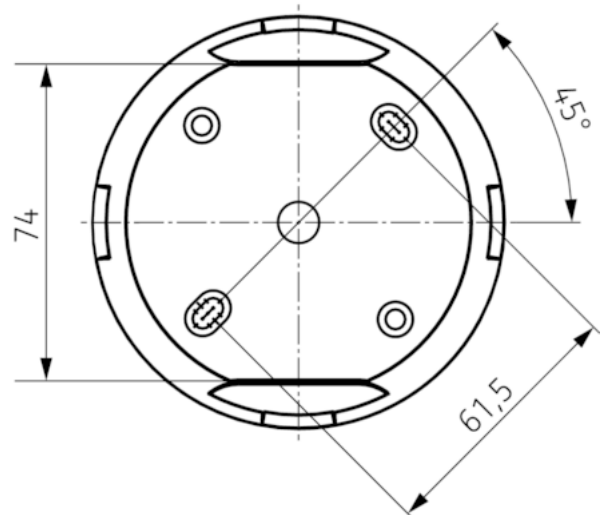
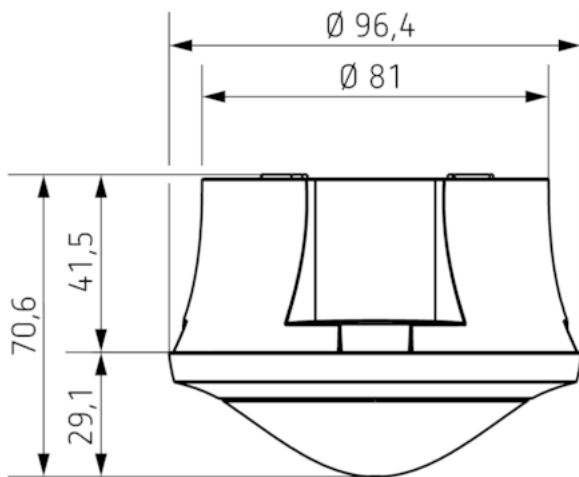


## Erfassungsbereich

| Montagehöhe (A) | Sitzend (S)              | Gehend (T)              |
|-----------------|--------------------------|-------------------------|
| 2 m             | 5 m <sup>2</sup>   2,5 m | 38 m <sup>2</sup>   7 m |
| 2,5 m           | 7 m <sup>2</sup>   3 m   | 38 m <sup>2</sup>   7 m |
| 3 m             | 13 m <sup>2</sup>   4 m  | 50 m <sup>2</sup>   8 m |
| 3,5 m           | –                        | 50 m <sup>2</sup>   8 m |
| 4 m             | –                        | 64 m <sup>2</sup>   9 m |



## Maßbilder



## Zubehör

### SendoPro 868-A

- Artikel-Nr.: 9070675  
Details ▶ [www.theben.de](http://www.theben.de)



### theSenda P

- Artikel-Nr.: 9070910  
Details ▶ [www.theben.de](http://www.theben.de)



### theSenda S

- Artikel-Nr.: 9070911  
Details ▶ [www.theben.de](http://www.theben.de)



### Produktauswahl

| Montageart | Kanal | Betriebsspannung | Farbe | Typ                        | Artikel-Nr. |
|------------|-------|------------------|-------|----------------------------|-------------|
| Aufputz    | Licht | 230 V AC         | Weiß  | theRonda S360-100<br>AP WH | 2080550     |
| Aufputz    | Licht | 230 V AC         | Grau  | theRonda S360-100<br>AP GR | 2080551     |