

Funktionsbeschreibung



- Bewegungsmelder (PIR)
- Automatische Beleuchtungssteuerung in Abhängigkeit von Anwesenheit und Helligkeit
- Erfassungswinkel 180°
- Für den Außenbereich
- Sicherer Schutz vor Manipulationen durch robustes Gehäusedesign
- Verdeckte Bedienelemente unter der gesicherten Fronthaube
- Helligkeitsschaltwert und Nachlaufzeit einstellbar
- Mischlichtmessung geeignet für die Steuerung von Fluoreszenz-, Glüh- und Halogenlampen, sowie LEDs
- Nulldurchgangsschaltung für relaischonendes Schalten und hohe Lampenlasten
- Test-Funktion zur Überprüfung des Erfassungsbereiches
- Montage auf UP-Dose (60 mm) möglich
- Einhand-Stecksockelmontage
- Sofortige Inbetriebnahme durch Voreinstellung möglich
- Blindklemme für Schutzleiter
- Bereichseingrenzung durch Abdeckclip

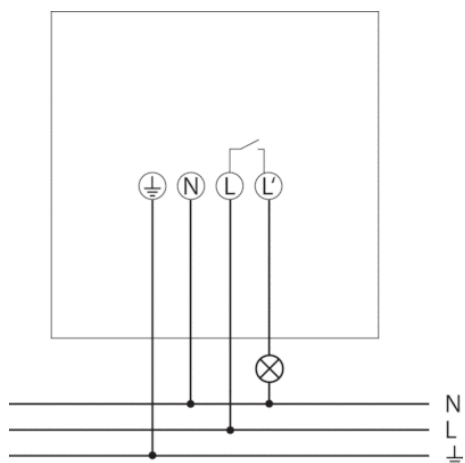
Technische Daten

Betriebsspannung	230 V AC
Frequenz	50 – 60 Hz
Stand-by Leistung	<0,5 W
Art der Lichtmessung	Mischlichtmessung
Anzahl Kanäle	1
Farbe	Weiß
Schaltausgang	Licht
Montageart	Wandmontage
Einstellbereich Helligkeit	2 – 200 lx
Schaltleistung Licht	10 A (bei 230 V AC, $\cos \varphi = 1$), ,
Erfassungswinkel	180°
Montagehöhe	2,5 – 4 m
Nachlaufzeit Licht	2 s-30 min
Glüh-/Halogenlampenlast	2300 W
Leuchtstofflampenlast (VVG) nicht kompensiert	500 VA
Leuchtstofflampenlast (VVG) parallelkompensiert	500 W 60 µF
Leuchtstofflampenlast (VVG) reihenkompensiert	500 VA
Leuchtstofflampenlast (EVG)	500 W
Kompaktleuchtstofflampen	500 W
LED-Lampe < 2 W	50 W

Artikel-Nr.: 1010200

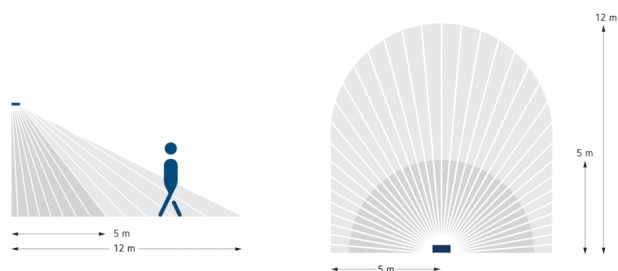
LED-Lampe 2-8 W	500 W
LED-Lampe > 8 W	500 W
Leuchtmittel	Glüh-/Halogenlampen, Fluoreszenzlampen, Kompaktleuchtstofflampen, LEDs
Fernbedienbar	–
Umgebungstemperatur	-25 °C ... +45 °C
Schutzklasse	II
Schutzart	IP 55

Anschlussbilder

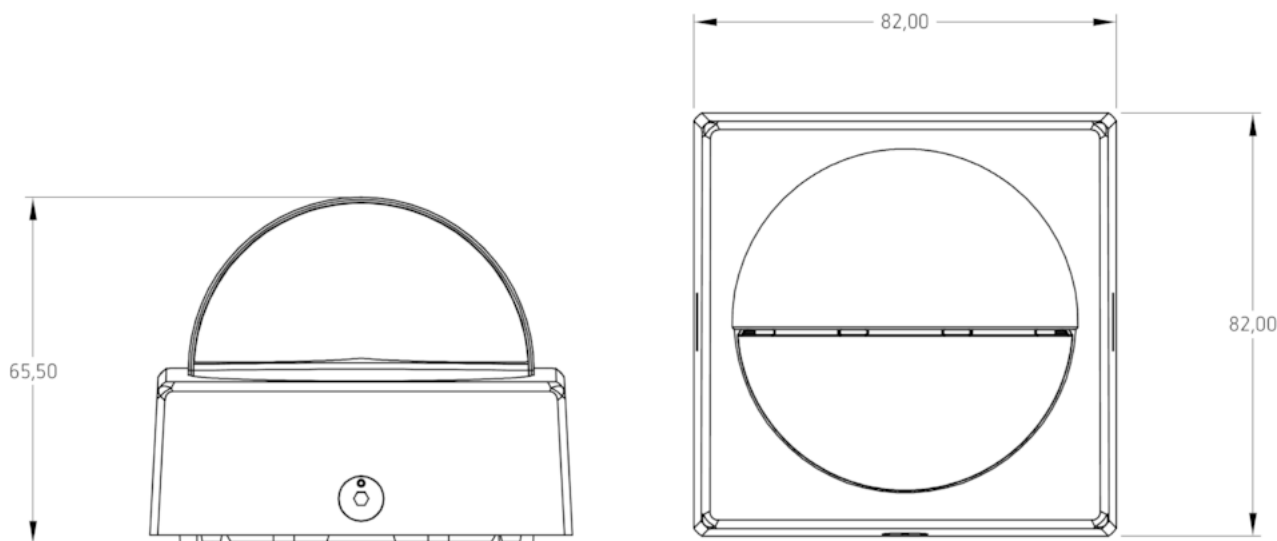


Erfassungsbereich

Montagehöhe (A)	Frontal gehend (r)	Quer gehend (t)
2,5 m	5 m	12 m



Maßbilder



Zubehör

Eckwinkel 10 WH

- Artikel-Nr.: 9070969
Details ▶ www.theben.de



Abstandsrahmen 10 WH

- Artikel-Nr.: 9070971
Details ▶ www.theben.de

