

Funktionsbeschreibung




- Passiv-Infrarot-Präsenzmelder für Deckenmontage
- Quadratischer Erfassungsbereich 360° für sichere und einfache Planung
- Durch werkseitige Voreinstellung sofort betriebsbereit
- Testbetrieb zur Überprüfung von Funktion und Erfassungsbereich
- Erweiterung des Erfassungsbereiches durch Master/Slave oder Master/Master-Schaltung, maximal 10 Melder können parallel geschaltet werden
- Deckeneinbau in UP-Dose
- Deckenaufbau möglich mit AP-Rahmen
- Benutzer-Fernbedienung theSenda S (optional)
- Management-Fernbedienung SendoPro (optional)
- * Gemäß Garantiebedingungen, siehe www.theben.de/garantie

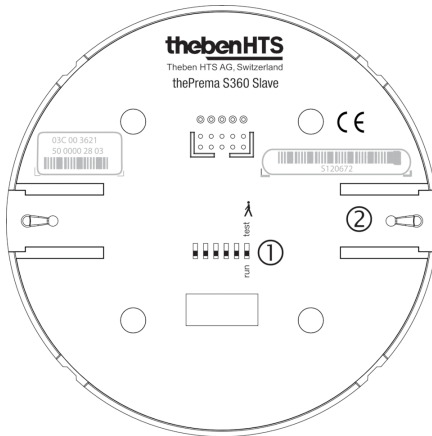
5 Jahre
Garantie*



Technische Daten

Betriebsspannung	110 – 230 V AC ± 10 %
Frequenz	50 – 60 Hz
Montagehöhe	2 – 3 m
Mindesthöhe	> 1,7 m
Montageart	Deckenmontage
Farbe	Weiß
Schaltausgang	Licht Präsenz
Eigenverbrauch	~0,1 W
Art der Lichtmessung	Mischlichtmessung
Leuchtmittel	Glüh-/Halogenlampen, Fluoreszenzlampen, Kompaktleuchtstofflampen, LEDs
Anschlussart	Schraubklemmen
Max. Leitungsquerschnitt	max. 2 x 2,5 mm ²
Größe Unterputzdose	Ø 55 mm (NIS, PMI)
Erfassungsbereich	49 m ² (7,0 x 7,0 m)
Umgebungstemperatur	+0 °C ... +50 °C
Schutzart	IP 40 (im eingebauten Zustand)
CE Konformitätserklärung 	Dieses Gerät entspricht den Schutzbestimmungen der EMV-Richtlinie 2014/30/EU sowie der NSR 2014/35/EU.

Funktionsbeschreibung



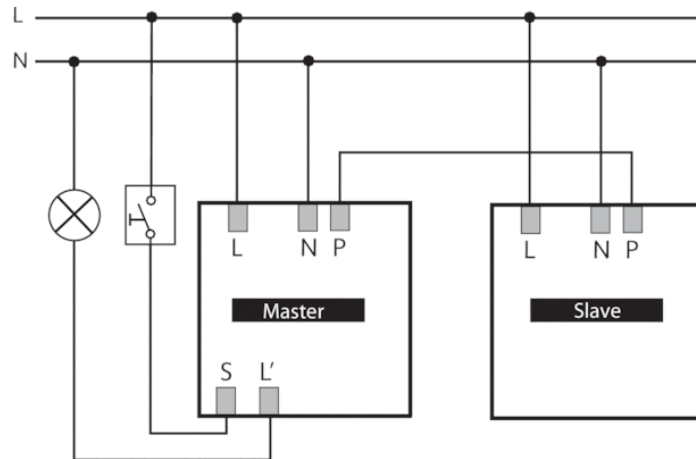
- 1 DIP-Switch
DIP6 Test Präsenz: normaler Betrieb/
Gehtest
- 2 Mechanische Sicherheitsverriegelung

Anschlussbilder

Beschaltung

Die Präsenzmelder können als Master und Slave kombiniert werden: Master in Einzelschaltung, Master in Parallelschaltung, Master-Slave Parallelschaltung.

Es können mehrere Taster auf einen Steuereingang geführt werden. Leuchtdruck-Taster nur mit Neutralleiter-Anschluss verwenden.



Erfassungsbereich

Der quadratische Erfassungsbereich des Präsenzmelders garantiert eine sichere und einfache Planung. In der Parallelschaltung ermöglichen quadratische Erfassungsbereiche eine vollständige Raumabdeckung. Beachten Sie, dass sitzende und gehende Personen in unterschiedlich grossen Bereichen erfasst werden. Die empfohlene Montagehöhe liegt bei 2,0 m – 3,0 m. Mit zunehmender Montagehöhe verringert sich die Empfindlichkeit des Präsenzmelders. Ab 3 m Montagehöhe sind Gehbewegungen nötig und die Erfassungsbereiche mehrerer Melder sollten sich in den Randzonen überlappen.

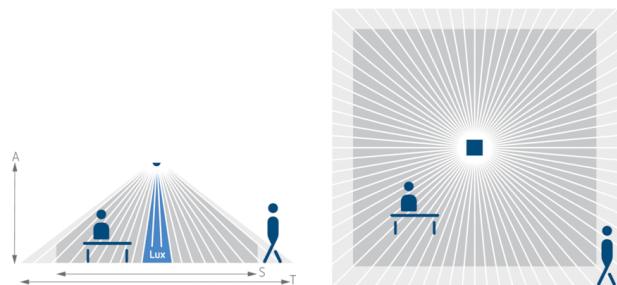
Sitzende Personen:

Der Präsenzmelder reagiert sehr sensitiv auf kleinste Bewegungen. Die Angaben beziehen sich auf den reduzierten Erfassungsbereich für Bewegungen auf Tischhöhe (ca. 0,80 m). Ab einer Montagehöhe von > 3 m ist die Erfassungsempfindlichkeit reduziert. Stärkere Bewegungen sind für eine eindeutige Erfassung notwendig.

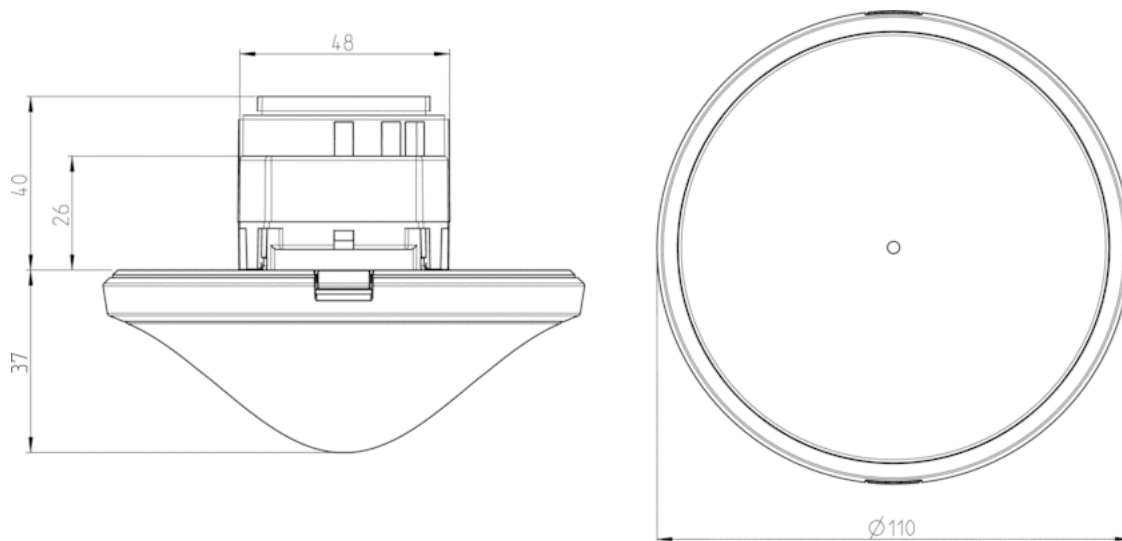
Gehende Personen:

Ausnutzung des gesamten Erfassungsbereichs bei geringer Toleranz im Randgebiet (+/- 0,5m).

Montagehöhe (A)	Sitzend (S)	Gehend (T)
2 m	9 m ² 3 m x 3 m	20 m ² 4,5 m x 4,5 m ± 0,5 m
2,5 m	16 m ² 4 m x 4 m	36 m ² 6 m x 6 m ± 0,5 m
3 m	25 m ² 5 m x 5 m	49 m ² 7 m x 7 m ± 1 m
3,5 m	–	64 m ² 8 m x 8 m ± 1 m



Maßbilder



Zubehör

AP-Rahmen 110A WH

- Artikel-Nr.: 9070912
Details ▶ www.theben.de



SendoPro 868-A

- Artikel-Nr.: 9070675
Details ▶ www.theben.de



theSenda P

- Artikel-Nr.: 9070910
Details ▶ www.theben.de



Decken-Einbaudose 73A

- Artikel-Nr.: 9070917
Details ▶ www.theben.de



QuickSafe Ballschutzkorb

- Artikel-Nr.: 9070531
Details ▶ www.theben.de

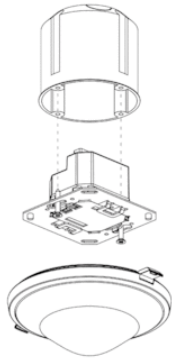


Produktauswahl

Montageart	Kanal	Betriebsspannung	Farbe	Typ	Artikel-Nr.
Deckenmontage	Licht Präsenz	110 – 230 V AC	Weiß	thePrema S360 Slave E UP WH	2070630
Deckenmontage	Licht Präsenz	110 – 230 V AC	Grau	thePrema S360 Slave E UP GR	2070631

Montageart

UP



UP-Montage

Die Unterputz-Montage des Melders erfolgt über eine Standard-UP-Einbaudose Größe 1.

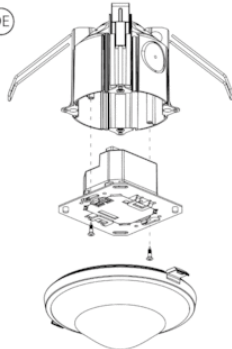
Deckeneinbau-Montage

Für einen vereinfachten Deckeneinbau des Melders ist eine Deckeneinbau-Einheit erhältlich (siehe Zubehör). Diese stellt zugleich Zugentlastung und Berührungsschutz sicher. Der Einbaudurchmesser beträgt 72 mm (Bohrdurchmesser 73 mm).

AP-Montage

Für die Aufputz-Montage ist ein AP-Rahmen erhältlich (siehe Zubehör).

DE



AP

