

thebenHTS

307214
1103107701**DE Präsenzmelder**

theRonda S360-101 DE WH

2080565

theRonda S360-101 DE GR

2080566

theRonda S360-101 AP WH

2080555

theRonda S360-101 AP GR

2080556



1. Produktmerkmale

- Passiv-Infrarot-Präsenzmelder für Deckenmontage
- Runder Erfassungsbereich 360°, bis zu Ø 9 m (64 m²)
- Automatische präsenz- und helligkeitsabhängige Steuerung für Beleuchtung und HLK
- Mischlichtmessung für Fluoreszenzlampen (FL/PL/ESL), Halogen-/Glühlampen und LEDs geeignet
- Kanal A Licht: Relais, 230 V
- Betrieb als Vollautomat
- Helligkeitsschaltwert einstellbar, Teach-in Funktion
- Impulsfunktion für Treppenlicht-Zeitschalter
- Kanal H, Präsenz: Relais, potenzialfrei z. B. für HKL-Steuerung
- Einschaltverzögerung und Nachlaufzeit einstellbar
- Erfassungsempfindlichkeit einstellbar
- Durch werkseitige Voreinstellung sofort betriebsbereit
- Testbetrieb zur Überprüfung von Funktion und Erfassungsbereich
- Montage in Hohldecken mit Federn, Typ DE
- Deckenmontage Aufputz, Typ AP
- Benutzer-Fernbedienung «theSenda S» (optional)
- Management-Fernbedienung «SendoPro» (optional)
- Service-Fernbedienung «theSenda P» (optional)

2. Sicherheit

**! WARNUNG****Lebensgefahr durch elektrischen Schlag oder Brand!**

- Montage ausschließlich von Elektrofachkraft durchführen lassen!

- Arbeiten an elektrischen Anlagen dürfen nur von Elektrofachkräften oder von unterwiesenen Personen unter Leitung und Aufsicht einer Elektrofachkraft entsprechend den elektrotechnischen Regeln vorgenommen werden!
- Beachten Sie die landesspezifischen Sicherheitsbestimmungen zu Arbeiten an elektrischen Anlagen! Vor Montage Leitung spannungsfrei schalten!
- Das Gerät ist wartungsfrei. Beim Öffnen oder Eindringen in das Gerät mit irgendwelchen Gegenständen erlischt die Garantie.

3. Bestimmungsgemäße Verwendung

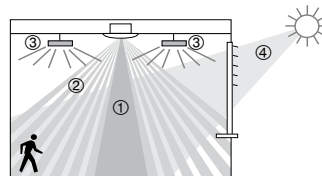
Der Präsenzmelder ist für die Installation im Innenraum vorgesehen. Der Präsenzmelder dient ausschliesslich dem zwischen Hersteller und Anwender vertraglich vereinbarten Verwendungszweck. Eine andere oder darüber hinausgehende Benutzung gilt als nicht bestimmungsgemäss. Für hieraus resultierende Schäden haftet der Hersteller nicht.

4. Funktion

Der Präsenzmelder wird vorzugsweise in Durchgangsbereichen wie Korridore, Treppen, Toiletten, Kellern und Garagen, aber auch im Wohnbereich zur komfortablen und energieeffizienten Steuerung von Beleuchtung sowie HLK eingesetzt. Der Schaltkontakt «Licht» schaltet die Beleuchtung bei Anwesenheit und ungenügender Helligkeit ein, bei Abwesenheit oder genügend Helligkeit aus.

Der Schaltkontakt «Präsenz» steuert Heizungs-, Lüftungs- und Klima-Systeme. Der Kontakt schliesst bei Anwesenheit, eine Einschaltverzögerung erlaubt verzögertes Einschalten.

Funktionsbeschreibung



- ① Mischlichtmessung
- ② Präsenzerfassung
- ③ Kunstlicht
- ④ Einfallendes Tageslicht

Kanal A Licht

Das Schaltverhalten wird durch Anwesenheit und Helligkeit gesteuert. Der Schaltkontakt des Kanal A Licht schliesst bei Dunkelheit und Anwesenheit. Er öffnet verzögert bei Helligkeit oder mit der eingestellten Nachlaufzeit bei Abwesenheit.

Nachlaufzeit

Die Nachlaufzeit ermöglicht ein verzögertes Ausschalten der Beleuchtung, nachdem der Raum verlassen wurde. Die Nachlaufzeit ist in einem Bereich von 10 s bis 60 min einstellbar.

Vollautomat

Die Beleuchtungssteuerung des Präsenzmelders erfolgt vollautomatisch für mehr Komfort. Als «Vollautomat» schaltet die Beleuchtung automatisch ein und aus.

Impulsfunktion

Zur Ansteuerung bestehender Treppenlicht-Zeitschalter kann die Nachlaufzeit auf Impuls gestellt werden. Dabei erzeugt der Lichtausgang bei Anwesenheit und Dunkelheit alle 10 s einen Impuls von 0.5 s Dauer.

Kanal H Präsenz

Der Kanal H Präsenz wird zur HLK-Steuerung verwendet. Das Schaltverhalten des potentialfreien Kontakts wird nur durch

Anwesenheit, nicht aber durch Helligkeit beeinflusst. Ist der Kontakt geschlossen, so wird die Nachlaufzeit bei jeder Bewegung neu gestartet.

Einschaltverzögerung

Die Einschaltverzögerung verhindert das sofortige Einschalten. Der Kontakt schliesst erst nach Ablauf der Einschaltverzögerung, vorausgesetzt es sind permanent Personen anwesend.

Nachlaufzeit

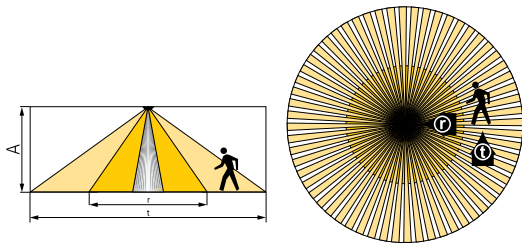
Die Nachlaufzeit ermöglicht ein verzögertes Ausschalten von HLK-Geräten und Systemen, nachdem der Raum verlassen wurde. Die Nachlaufzeit ist in einem Bereich von 10 s bis 120 min einstellbar.

5. Erfassungsbereich

Der runde Erfassungsbereich des Präsenzmelders theRonda S deckt einen mittleren Erfassungsbereich ab. Beachten Sie, dass sitzende Personen in unterschiedlich grossen Bereichen erfasst werden. Die empfohlene Montagehöhe liegt bei 2 m – 4 m. Mit zunehmender Montagehöhe verringert sich die Empfindlichkeit. Weiter vergrössern sich die Grösse und Abstand zwischen den aktiven und passiven Zonen des Präsenzmelders. Die Erfassungsbereichweite nimmt mit zunehmender Temperatur ab.

Sitzende Personen

Der Präsenzmelder reagiert sehr sensitiv auf kleinste Bewegungen. Die Angaben beziehen sich auf kleinste Bewegungen auf Tischhöhe (ca. 0,80 m). Ab einer Montagehöhe von > 3 m ist die Erfassungsempfindlichkeit reduziert. Stärkere Bewegungen sind für eine eindeutige Erfassung notwendig.



Montagehöhe (A)	Quer (t)	Frontal (r)	Sitzend (s)
2,0 m	Ø 7,0 m (38 m ²)	Ø 2,5 m (5 m ²)	Ø 2,5 m (5 m ²)
2,5 m	Ø 7,0 m (38 m ²)	Ø 3,0 m (7 m ²)	Ø 3,0 m (7 m ²)
3,0 m	Ø 8,0 m (50 m ²)	Ø 4,0 m (13 m ²)	Ø 4,0 m (13 m ²)
3,5 m	Ø 8,0 m (50 m ²)	Ø 4,0 m (13 m ²)	–
4,0 m	Ø 9,0 m (64 m ²)	Ø 4,0 m (13 m ²)	–

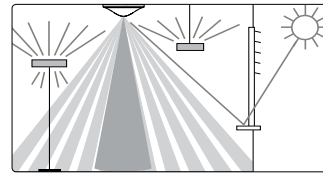
Alle Angaben sind Richtwerte.

Helligkeitsmessung

Der Präsenzmelder misst Kunst- und Tageslicht, welches unterhalb des Melders reflektiert wird (Öffnungswinkel ca. 120°). Der Montageort wird zur Referenz des Beleuchtungsniveaus. Direkte Anstrahlung beeinflusst die Lichtmessung.

► Vermeiden Sie die Platzierung von Stehleuchten oder abgehängter Beleuchtung direkt unter dem Melder.

Wird die Helligkeitsmessung deaktiviert, schaltet der Kanal A Licht nur in Abhängigkeit der Präsenz (Helligkeits-Schaltwert über die Fernbedienung auf «Messung aus» gesetzt).

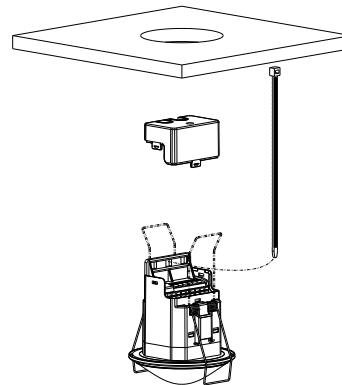


Geeignete Lampen

Der Präsenzmelder ist für den Betrieb von Fluoreszenzlampe, Kompaktleuchtstofflampen, Halogen-, Glühlampen sowie LEDs konzipiert. Aufgrund der hohen Einschaltströme von EVG's sowie LED-Driver ist die maximal schaltbare Anzahl beschränkt. Abhilfe bei grossen Lasten schafft die Verwendung eines externen Schützes. Sämtliche geschalteten Lasten müssen fachgerecht entstört werden.

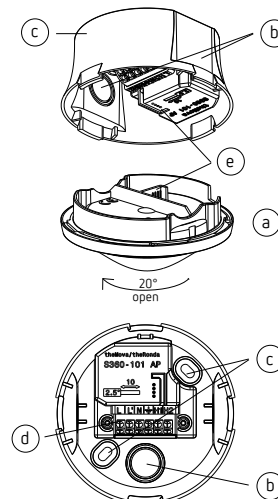
6. Montage

Deckeneinbau-Montage



Einbau in Hohldecken für Deckenstärken von 0.5 mm bis 3 cm. Der Durchmesser des Deckenausschnitts muss zwischen 62 mm und 70 mm betragen. Die Kabelzugentlastung wird mit einem Kabelbinder realisiert (Breite 3.5 mm bis 4.8 mm). Der Melder benötigt freie Sicht auf Personen. Die Montagehöhe darf 1.7 m nicht unterschreiten und nicht höher als 4 m betragen.

Deckenmontage-Aufputz



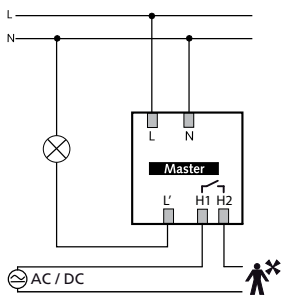
- Sensorteil (a) um etwa 20° gegen den Uhrzeigersinn drehen bis zum Rastpunkt.
- Sensorteil abnehmen.
- Benötigte Ausbrüche (b) für die Kabeldurchführung vornehmen.
- Das Leistungsteil (c) über die vorgesehenen Befestigungslöcher (c) an die Decke montieren.
- Verdrahtung gemäss Beschriftung der Steckklemme, Leitungsquerschnitt 0,25 – 2,5 mm² (d)
- Sensorteil (a) aufbringen und auf Steckverbindung (e) achten.

7. Beschaltung

Die Präsenzmelder können als Master in Einzelschaltung betrieben werden. Bei Parallelschaltung der Ausgänge Licht (L') ist sicherzustellen, dass alle parallel geschalteten Melder an der gleichen Phase angeschlossen sind.

Einzelschaltung

In der Einzelschaltung erfasst der Präsenzmelder als Master Anwesenheit und Helligkeit und steuert die Beleuchtung.



8. Einstellungen

Der Präsenzmelder theRonda S besitzt keine Potenziometer. Die Präsenzmelder werden mit einer Grundeinstellung einsatzbereit ausgeliefert. Die Vorgaben sind Richtwerte. Für die Inbetriebnahme sind optional die Management Fernbedienung «SendoPro 868-A» und die Service-Fernbedienung «theSenda P» erhältlich. Sie ermöglichen das Einstellen der gewünschten Einstellungen auf Distanz.

Parameter via Fernbedienung

Für die Unterstützung während der Inbetriebnahme sowie der Service-Arbeiten können folgende Parameter mit der Fernbedienung abgefragt oder verändert werden:

Parameter	Beschreibung	Abfragbar SendoPro 868-A	Änderbar SendoPro 868-A	Änderbar theSenda P
Helligkeits-Schaltwert Kanal A Licht	Wertebereich in Lux	x	x	x
	Messungs aus	x	x	x
Helligkeits-Istwert Kanal A Licht	Wertebereich in Lux	x		
Nachlaufzeit Kanal A Licht	Wertebereiche in Sekunden / Minuten		x	x
	Impuls		x	x
Nachlaufzeit Kanal H Präsenz	Wertebereiche in Sekunden / Minuten		x	x

Parameter	Beschreibung	Abfragbar SendoPro 868-A	Änderbar SendoPro 868-A	Änderbar theSenda P
Einschaltverzögerung H	Wertebereiche in Sekunden / Minuten		x	
Erfassungs-Empfindlichkeit (PIR)	Wertebereich in Stufen		x	x
Gruppenadresse Kanal A Licht	Alle / I / II / III		x	
LED-Anzeige Bewegung	Aus / Ein		x	

Die Parameter werden mit der Management-Fernbedienung «SendoPro 868-A» oder Installations-Fernbedienung «theSenda P» per Infrarot zum Präsenzmelder gesendet. Geänderte Parameter werden vom Melder sofort übernommen und angewendet.

Mit der Management-Fernbedienung «SendoPro 868-A» können Parameter abgefragt werden, indem die Werte stufenweise zum Melder gesendet werden. Liegt der gesendete Wert unterhalb des eingestellten Parameters, leuchtet die LED kurz auf. Ist der gesendete Wert gleich oder liegt er oberhalb des eingestellten Parameters, flackert die LED 2 Sekunden lang.

Steuerbefehle via Fernbedienung

Steuerbefehl	Beschreibung	Auslösbar SendoPro 868-A	Auslösbar theSenda P
Teach-in Kanal A Licht	Der aktuell gemessene Helligkeitswert wird als Helligkeits-Schaltwert übernommen. Werte ausserhalb des zulässigen Bereichs werden automatisch auf den entsprechenden Grenzwert gesetzt.	x	x
Licht schalten	Lichtgruppe kann ein- und ausgeschaltet werden.	x	x
Test-Präsenz	Ein / Aus	x	x
Neustart	Melder neu starten	x	x
Werkseinstellungen	Sämtliche Parameter und Einstellungen auf Auslieferungszustand setzen.	x	

Helligkeits-Schaltwert Kanal A Licht

Der Helligkeits-Schaltwert A definiert die minimal gewünschte Helligkeit. Die aktuell vorherrschende Helligkeit wird unterhalb des Präsenzmelders gemessen. Liegt die vorherrschende Helligkeit unterhalb des Schaltwerts, wird das Licht, sofern Präsenz erkannt, eingeschaltet.

Wertebereich


Lux-Werte mit Management-Fernbedienung «SendoPro 868-A»	30 - 3000 Lux
Bei der Installations-Fernbedienung «theSenda P» stehen folgende Werte zur Verfügung	30, 300, 500, 800 lux
(Der aktuell gemessene Helligkeitswert (Lux) kann bei der Management-Fernbedienung «SendoPro 868-A», mit dem Steuerbefehl Teach-in oder mit der Installations-Fernbedienung «theSenda P» mit der Taste Teach-in übernommen werden.)	
Werte ausserhalb des zulässigen Bereichs werden automatisch auf den entsprechenden Grenzwert gesetzt.	

- Deaktivierung der Helligkeitsmessung (Die Helligkeit hat keinen Einfluss)	
- Der Kanal A Licht schaltet immer bei An-/Abwesenheit.	
Management-Fernbedienung «SendoPro 868-A»	Messung aus
Installations-Fernbedienung «theSenda P»	Taste ✕

Nachlaufzeit Kanal A Licht

Wertebereich

Einstellbare Werte mit Management-Fernbedienung «SendoPro 868-A»	10 s - 60 min
Bei der Installations-Fernbedienung «theSenda P» stehen folgende Werte zur Verfügung	10 s, 30 s, 60 s, 2 min, 10 min, 20 min, 60 min

Ansteuerung für Treppenlicht-Zeitschalter (0,5 s «on» / 10 s «off»)	
«SendoPro 868-A»	Impuls
«theSenda P»	Taste  1

Nachlaufzeit Kanal H Präsenz

Der Präsenz-Kanal schaltet bei Anwesenheit (ohne Helligkeitseinfluss). Der Relaiskontakt öffnet bei Abwesenheit erst nach Ablauf der eingestellten Nachlaufzeit.

Wertebereich

Einstellbare Werte «SendoPro 868-A»	10 s – 120 min
Einstellbare Werte «theSenda P»	10 s, 30 s, 60 s, 2 min, 10 min, 20 min, 120 min

Einschaltverzögerung Kanal H Präsenz

Der Relaiskontakt schliesst bei Anwesenheit erst nach Ablauf der eingestellten Einschaltverzögerung.

Wertebereich (nur mit Management-Fernbedienung «SendoPro 868-A»)

Einstellbare Werte	0 s, 30 s, 1 – 10 min
Keine Einschaltverzögerung (Relaiskontakt schliesst sofort bei Anwesenheit)	0 s

Erfassungs-Empfindlichkeit

Der Melder hat 5 Empfindlichkeits-Stufen. Die Basiseinstellung ist die mittlere Stufe (3).

Durch Anwahl des Betriebszustandes Test-Präsenz wird die eingestellte Empfindlichkeits-Stufe nicht verändert.

Mit der Management-Fernbedienung «SendoPro 868-A» können die Stufen 1 bis 5 ausgewählt werden und zum Melder gesendet werden.

Mit der Installations-Fernbedienung «theSenda P» kann die Empfindlichkeit bei jedem Tastendruck um eine Stufe reduziert oder erhöht werden.

Stufe	Empfindlichkeit
1	sehr unempfindlich
2	unempfindlich
3	Standard
4	empfindlich
5	sehr empfindlich

Gruppenadresse Kanal A Licht

Dieser Parameter wird bei Verwendung der Benutzer-Fernbedienung «theSenda S» angewendet. Dem Kanal A Licht kann eine Gruppenadresse zugeordnet werden. Die Gruppenadressen im Melder können mit der «theSenda S» oder mit der «SendoPro 868-A» programmiert werden.

Wertebereich Gruppenadresse

Einstellbare Werte «SendoPro 868-A»	I, II, III, Alle
Einstellbare Werte «theSenda S»	I, II

LED-Anzeige Bewegung

Die Bewegungsdetektion kann mittels der LED angezeigt werden.

Wertebereich (nur mit Management-Fernbedienung «SendoPro 868-A»)

Keine Anzeige der Bewegungsdetektion.	Aus
Die LED ist bei erkannten Bewegung eingeschaltet, ansonsten ausgeschaltet.	Ein

Werkseinstellungen

Der Präsenzmelder theRonda S360-101 wird mit folgenden Parameterwerten ausgeliefert:

Parameter	Wert
Helligkeits-Schaltwert Kanal A Licht	300 Lux
Nachlaufzeit Kanal A Licht	10 min
Nachlaufzeit Kanal H Präsenz	10 min
Einschaltverzögerung H Präsenz	0 s
Erfassungs-Empfindlichkeit (PIR)	Stufe 3
Gruppenadresse Kanal A Licht	I
LED-Anzeige Bewegung	Aus

9. Inbetriebnahme

Einschaltverhalten

Nach jedem Zuschalten der Spannung durchläuft der Präsenzmelder zunächst eine Aufstartphase von 30 s, danach wechselt er in den normalen Betrieb. Eine LED zeigt den aktuellen Zustand an:

1. Aufstartphase (30 s)

- Die rote LED blinkt im Sekundentakt, beide Schaltkontakte sind geschlossen (Licht und Präsenz ein).
- Der Melder reagiert nicht auf Fernbedienungsbefehle.
- Bei Abwesenheit öffnen beide Kontakte nach 30 s.

2. Betrieb

Der Melder ist betriebsbereit (LED aus).


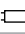


Test Erfassungsbereich

Der Testbetrieb Erfassungsbereich dient der Überprüfung der Präsenzerfassung und der Verdrahtung. Der Testbetrieb Präsenz kann mit der Management-Fernbedienung «SendoPro 868-A» und Installations-Fernbedienung «theSenda P» aktiviert werden.

Einstellung des Testbetriebs Erfassungsbereich mit Fernbedienung

- Bei der Einstellung des Testbetriebs mit der Fernbedienung geht der Melder direkt in den Testbetrieb:
 - Jede Bewegung wird durch die LED angezeigt.
 - Bei Bewegung schliessen die Schaltkontakte Licht und Präsenz.
 - Bei Abwesenheit öffnet der Schaltkontakt Licht nach 10 s.
 - Helligkeitsmessung deaktiviert, Melder reagiert nicht auf Helligkeit.
 - Teach-in kann im Testbetrieb nicht aktiviert werden.
- Nach 10 min endet der Testbetrieb automatisch. Der Melder führt einen Neustart aus (siehe Einschaltverhalten).

10. Technische Daten

Betriebsspannung	230 V AC +/- 10 %
Frequenz	50 Hz
Vorgeschaltetes Schutzgerät:	13 A
Eigenverbrauch	ca. 0.5 W
Montageart	Deckenmontage
Empfohlene Montagehöhe	2,0 – 3,0 m / max. 4 m
Mindesthöhe	> 1,7 m
Erfassungsbereich	horizontal 360° vertikal 120°
Maximale Reichweite	Ø 4 m (Mh. 3 m) / 13 m ² sitzend Ø 4 m (Mh. 3 m) / 13 m ² radial gehend Ø 8 m (Mh. 3 m) / 50 m ² tangential gehend
Einstellbereich Helligkeits-Schaltwert	30 – 3000 Lux
Nachlaufzeit Licht A Licht	10 s – 60 min / Impuls
Nachlaufzeit Kanal H Präsenz	10 s – 120 min
Kanal A Licht	Relais 230 V / 10 A, µ-Kontakt
Max. Schaltleistung cos φ 1 ohmsch	2300 W 
Max. Schaltleistung cos φ 0,5	1150 VA   
Max. Schaltleistung LED	siehe Hersteller betreffend cos φ
Richtwerte LED-Lampe < 2 W	25 W
LED-Lampe ≥ 2 W	70 W
Richtwert max. Einschaltstrom	400 A / 200 µs
Maximale Anzahl EVG T5/T8	10x 54/58 W, 16x 35/36 W 5x 2x 54/58 W 8x 2x 35/36 W
Kanal H, Präsenz	Relais, potenzialfrei, Basisisolierung
Maximale Spannung	220 V DC / 250 V AC
Maximale Schaltleistung	50 W / 50 VA (max. 2 A)
Empfohlene Minimallast	0.5 mV / 10 mA
Anschlussart	Steckklemmen
Max. Leitungsquerschnitt	max. 2.5 mm ²
Schutzart: theRonda S360-101 DE	IP 20 IP 54 im eingebauten Zustand
Schutzart: theRonda S360-101 AP	IP 54
Umgebungstemperatur	-15 °C bis +50 °C
CE-Konformitätserklärung	Dieses Gerät entspricht den Schutzbestimmungen der EMV-Richtlinie 2014/30/EU sowie der Richtlinie 2014/35/EU.

Produktübersicht

Montageart	Kanal	Betriebsspannung	Farbe	Typ	Artikelnummer
Deckenmontage	Licht HLK	230 V AC	Weiß	theRonda S360 -101 DE WH	2080565
Deckenmontage	Licht HLK	230 V AC	Grau	theRonda S360 -101 DE GR	2080566
Deckenmontage	Licht HLK	230 V AC	Sonderfarbe gemäss Kundenangabe	theRonda S360 -101 DE SF	2080568
Deckenmontage	Licht HLK	230 V AC	Weiß	theRonda S360 -101 AP WH	2080555
Deckenmontage	Licht HLK	230 V AC	Grau	theRonda S360 -101 AP GR	2080556
Deckenmontage	Licht HLK	230 V AC	Sonderfarbe gemäss Kundenangabe	theRonda S360 -101 AP SF	2080558

Störungsbeseitigung

Störung	Ursache
Licht schaltet nicht ein bei Anwesenheit und Dunkelheit	Luxwert zu tief eingestellt; Licht wurde mit Fernbedienung «theSenda S» ausgeschaltet; Person nicht im Erfassungsbereich; Hindernis(e) stören Erfassung; Nachlaufzeit zu kurz eingestellt
Licht schaltet nicht aus bzw. Licht schaltet spontan ein bei Abwesenheit	Nachlaufzeit abwarten; thermische Störquellen im Erfassungsbereich: Heizlüfter, Glühbirne / Halogenstrahler, sich bewegende Objekte (z. B. Vorhänge bei offenen Fenstern); Last (EVGs, Relais) nicht entstört
Fehlerblinker (4 x pro Sekunde)	Fehler im Selbsttest; Gerät nicht funktionstüchtig!

Anzeige der LED

LED	Beschreibung
Blinken im 1-Sekunden-Takt	Der Präsenzmelder befindet sich in der Aufstartphase.
Flackern für 2 s	Der via Infrarot von der Fernbedienung gesendete Befehl wurde vom Präsenzmelder angenommen.
Kurzes Aufleuchten	Der gesendete Befehl von der Fernbedienung via Infrarot wurde vom Präsenzmelder abgewiesen. Der Befehl ist nicht gültig. Gewählter Meldertyp oder Parameter auf der «SendoPro» prüfen.
Schnelles Blinken	Fehlerblinker; Der Präsenzmelder hat einen Fehler festgestellt.
Leuchtet oder flackert unregelmässig	Der Präsenzmelder befindet sich im Test Erfassungsbereich oder «LED-Anzeige Bewegung» ist aktiviert. Die LED zeigt das Erkennen von Bewegungen.

Garantieerklärung

Theben HTS Präsenzmelder sind mit größter Sorgfalt und modernsten Technologien gefertigt und qualitätsgeprüft. Theben HTS AG gewährleistet daher eine einwandfreie Funktion bei sachgemäßer Anwendung. Sollte sich dennoch ein Mangel zeigen, leistet Theben HTS AG im Umfang der Allgemeinen Geschäftsbedingungen Gewähr.

Beachten Sie bitte besonders:

- dass die Gewährleistungsfrist 24 Monate ab Herstellungsdatum beträgt.

- dass die Gewährleistung erlischt, wenn Sie oder Dritte Änderungen oder Reparaturen an den Geräten vornehmen.
- dass, sofern der Präsenzmelder an ein softwaregesteuertes System angeschlossen wird, die Gewährleistung für diesen Anschluss nur bei Einhaltung der angegebenen Schnittstellenspezifikation gültig ist.

Wir verpflichten uns, alle Teile des Liefergegenstandes, die nachweisbar infolge schlechten Materials, fehlerhafter Konstruktion oder mangelnder Ausführung bis zum Ablauf der Gewährleistungsfrist schadhaft oder unbrauchbar werden, so rasch wie möglich auszubessern oder zu ersetzen.

Einsendung

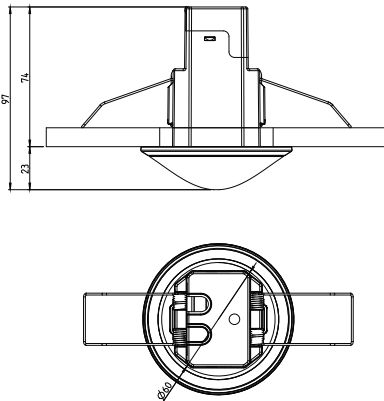
Im Gewährleistungsfall senden Sie das Gerät zusammen mit dem Lieferschein und einer kurzen Fehlerbeschreibung an den zuständigen Fachhändler.

Gewerbliche Schutzrechte

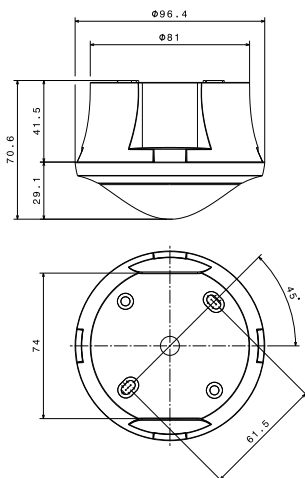
Konzept sowie Hard- und Software dieser Geräte sind urheberrechtlich geschützt.

Massbilder

theRonda S360-101 DE



theRonda S360-101 AP



11. Zubehör

SendoPro 868-A
 Artikel-Nr.: 9070675
[Details > www.theben.de](http://www.theben.de)



theSenda S
 Artikel-Nr.: 9070911
[Details > www.theben.de](http://www.theben.de)



theSenda P
 Artikel-Nr.: 9070910
[Details > www.theben.de](http://www.theben.de)



12. Kontakt

Theben HTS AG
 Im Langhag 7b
 8307 Effretikon
 SCHWEIZ
 Tel. +41 52 355 17 00
 Fax +41 52 355 17 01
 Hotline
 Tel. +41 52 355 17 27
 support@theben-hts.ch
 www.theben-hts.ch

Alle Länder ohne Schweiz

Theben AG
 Hohenbergstraße 32
 72401 Haigerloch
 GERMANY
 Tel.: +49 7474 692-0
 Fax: +49 7474 692-150
 Hotline
 Tel.: +49 7474 692-369
 hotline@theben.de
 www.theben.de