



theSenda P 9070910

E-Mail:

hotline@theben.de

info@theben-hts.ch

Hotline:

+49 7474 692-369

+41 52 355 17 27 (CH)



HINWEIS (DE)

- Weitere Informationen finden Sie in den Bedienungsanleitungen der Bewegungs- und Präsenzmelder im Internet.

NOTICE (EN)

- Additional information can be found in the operating manuals of the motion and presence detectors on the internet.

REMARQUE (FR)

- De plus amples informations sont disponibles dans les manuels d'utilisation des détecteurs de mouvement et de présence sur Internet

INDICAZIONE (IT)

- Ulteriori informazioni sono riportate nelle istruzioni per l'uso dei sensori di movimento e rilevatori di presenza presenti in Internet

NOTA (ES)

- Puede consultar más información en las instrucciones de uso de los detectores de movimiento y de presencia disponibles en Internet

INDICAÇÃO (PT)

- Ter em atenção o manual de instruções detalhado na Internet!

Bestimmungsgemäße Verwendung
theSenda P ist eine Service-Fernbedienung für die Inbetriebnahme und flexible Anpassung der Parameter.
Sie ist geeignet für
– thePrema, theRonda, thePiccola P, PlanoSpot, theLuxa P, theMova, theLeda P,
– PlanoCentro, compact office Dali und PresenceLight KNX.

Technische Daten
Betriebsspannung: 3 V
Batterie: CR 2032
Übertragungsmedium: Infrarot
Reichweite: innen 10 m, außen 3 m (B)
Abstrahlwinkel: +/- 15° (A)
Umgebungstemperatur: 0 °C – 55 °C
Schutzart: IP 40

Designated use
theSenda P is a service remote control for commissioning and flexible adjustment of parameters.
It is suitable for
– thePrema, theRonda, thePiccola P, PlanoSpot, theLuxa P, theMova, theLeda P,
– PlanoCentro, compact office Dali and PresenceLight KNX.

Technical Data
Operating voltage: 3 V
Battery: CR 2032
Transmission medium: Infrared
Range: indoors 10 m, outdoors 3 m (B)
Emission angle: +/- 15° (A)
Ambient temperature: 0 °C – 55 °C
Protection rating: IP 40

Utilisation conforme à l'usage prévu
theSenda P est une télécommande de service pour la mise en service et pour une adaptation flexible des paramètres.
Elle convient pour
– thePrema, theRonda, thePiccola P, PlanoSpot, theLuxa P, theMova, theLeda P,
– PlanoCentro, compact office Dali et PresenceLight KNX.

Caractéristiques techniques
Tension de service : 3 V
Batterie : CR 2032
Mode de transfert : infrarouge
Portée : en intérieur 10 m, en extérieur 3 m (B)
Angle de rayonnement : +/- 15° (A)
Température ambiante : 0 °C – 55 °C
Degré de protection : IP 40

Uso conforme
theSenda P è un telecomando di assistenza per la messa in funzione e l'adattamento flessibile dei parametri.
Esso è adatto per
– thePrema, theRonda, thePiccola P, PlanoSpot, theLuxa P, theMova, theLeda P,
– PlanoCentro, compact office Dali e PresenceLight KNX.

Dati tecnici
Tensione d'esercizio: 3 V
Batteria: CR 2032
Sistema di trasmissione: infrarossi
Portata: interno 10 m, esterno 3 m (B)
Angolo di emissione: +/- 15° (A)
Temperatura ambiente: 0 °C – 55 °C
Tipo di protezione: IP 40

Uso previsto
theSenda P es un mando a distancia de servicio para la puesta en funcionamiento y el ajuste flexible de los parámetros.
Es adecuado para
– thePrema, theRonda, thePiccola P, PlanoSpot, theLuxa P, theMova, theLeda P,
– PlanoCentro, compact office Dali y PresenceLight KNX.

Datos técnicos
Tensión de servicio: 3 V
Pila: CR 2032
Medio de transmisión: infrarrojos
Alcance: 10 m en interiores, 3 m en exteriores (B)
Ángulo de emisión: +/- 15° (A)
Temperatura ambiente: 0 °C – 55 °C
Grado de protección: IP 40

Utilização correcta
theSenda P é um comando à distância de serviço para a colocação em funcionamento e o ajuste simples dos parâmetros.
Ele é indicado para
– thePrema, theRonda, thePiccola P, PlanoSpot, theLuxa P, theMova, theLeda P, PlanoCentro, compact office Dali e PresenceLight KNX.

Dados técnicos
Tensão de serviço: 3 V
Pilha: : CR 2032
Meio de transferência: infravermelhos
Alcance: 10 m no interior, 3 m no exterior (B)
Ângulo de radiação: +/- 15° (A)
Temperatura ambiente: 0 °C – 55 °C
Tipo de protecção: IP 40

OPMERKING (NL)

- Nadere informatie vindt u in de bedieningshandleidingen van de bewegings- en aanwezigheidsmelder op het internet.

BEMÆRK (DA)

- Yderligere informationer kan findes på internettet i betjeningsvejledningerne til bevægelses- og tilstedeværelsessensoren

ANMÄRKNING (SV)

- Vidare information hittar du i rörelse- och närvarodetektorns bruksanvisning på internet.

HUOMAUTUS (FI)

- Lisätietoja saat Internetistä liike- ja läsnäoloilmaisimen käyttöohjeista.

KOMMENTAR (NO)

- Ytterligere informasjon finner du i bruksanvisningene til bevegelses- og nærværsmelderne på internett

UPOZORNĚNÍ (CS)

- Další informace naleznete na internetu v návodech k obsluze hlásičů pohybu a hlásičů přítomnosti.

Bedoeld gebruik
theSenda P is een serviceafstandsbediening voor de inbedrijfstelling en flexibele aanpassing van de parameters.
Ze is geschikt voor
– thePrema, theRonda, thePiccola P, PlanoSpot, theLuxa P, theMova, theLeda P,
– PlanoCentro, compact office Dali en PresenceLight KNX.

Technische gegevens
Bedrijfsspanning: 3 V
Batterij: CR 2032
Verzendmedium: infrarood
Reikwijdte: binnen 10 m, buiten 3 m (B)
Reflectiehoek: +/- 15° (A)
Omgevingstemperatuur: 0 °C – 55 °C
Beschermingsgraad: IP 40

Produktets anvendelse
theSenda P er en service-fjernbetjening til opstart og fleksibel tilpasning af parametrene.
Den er egnet til
– thePrema, theRonda, thePiccola P, PlanoSpot, theLuxa P, theMova, theLeda P,
– PlanoCentro, compact office Dali og PresenceLight KNX.

Tekniske Data
Driftsspænding: 3 V
Batteri: CR 2032
Overførselsmedium: infrarød
Rækkevidde: indendørs 10 m, udendørs 3 m (B)
Strålingsvinkel: +/- 15° (A)
Temperatur for omgivelser: 0 °C – 55 °C
Beskyttelsesart: IP 40

Avsedd användning
theSenda P är en fjärrkontroll för driftsättning och flexibel anpassning av parametrar.
Den lämpar sig för
– thePrema, theRonda, thePiccola P, PlanoSpot, theLuxa P, theMova, theLeda P,
– PlanoCentro, compact office Dali och PresenceLight KNX.

Tekniska data
Driftsspänning: 3 V
Batteri: CR 2032
Överföringsmedium: infraröd
Räckvidd: inne 10 m, ute 3 m (B)
Strålningsvinkel: +/- 15° (A)
Omgivande temperatur: 0 °C – 55 °C
Kapslingsklass: IP 40

Määräystenmukainen käyttö
theSenda P on etäkäyttöinen ohjelma parametrin käyttöönottoa ja joustavaa sovitusta varten.
Se sopii
– thePrema, theRonda, thePiccola P, PlanoSpot, theLuxa P, theMova, theLeda P,
– PlanoCentro, compact office Dali ja PresenceLight KNX.

Tekniset tiedot
Käyttöjännite: 3 V
Paristo: CR 2032
Siirtotapa: Infrapuna
Valvonta-alue: sisällä 10 m, ulkona 3 m (B)
Säteilykulma: +/- 15° (A)
Ympäristönlämpötila: 0 °C – 55 °C
Kotelointiluokka: IP 40

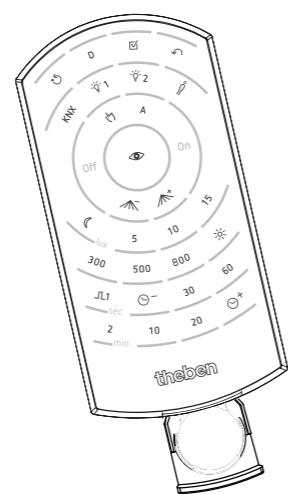
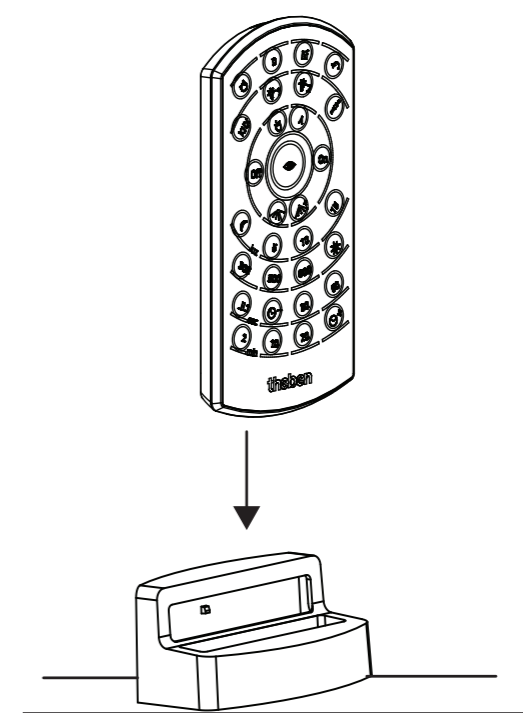
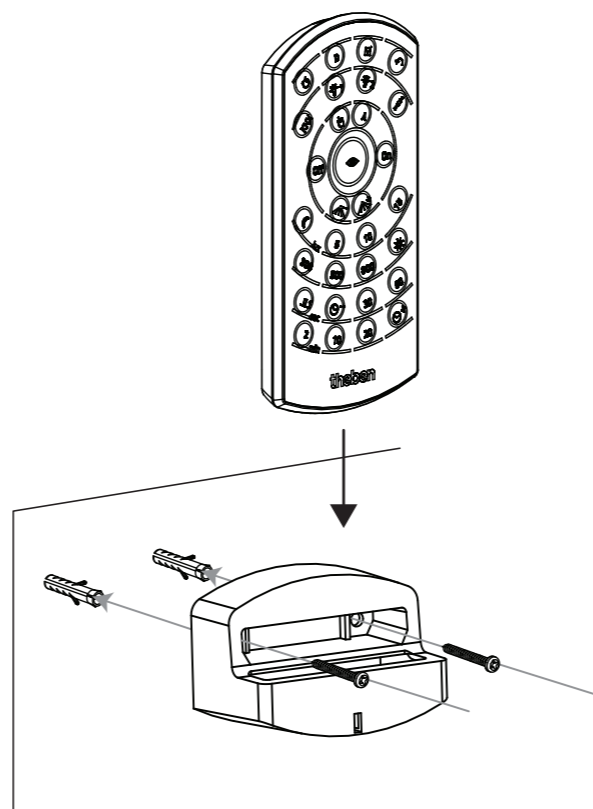
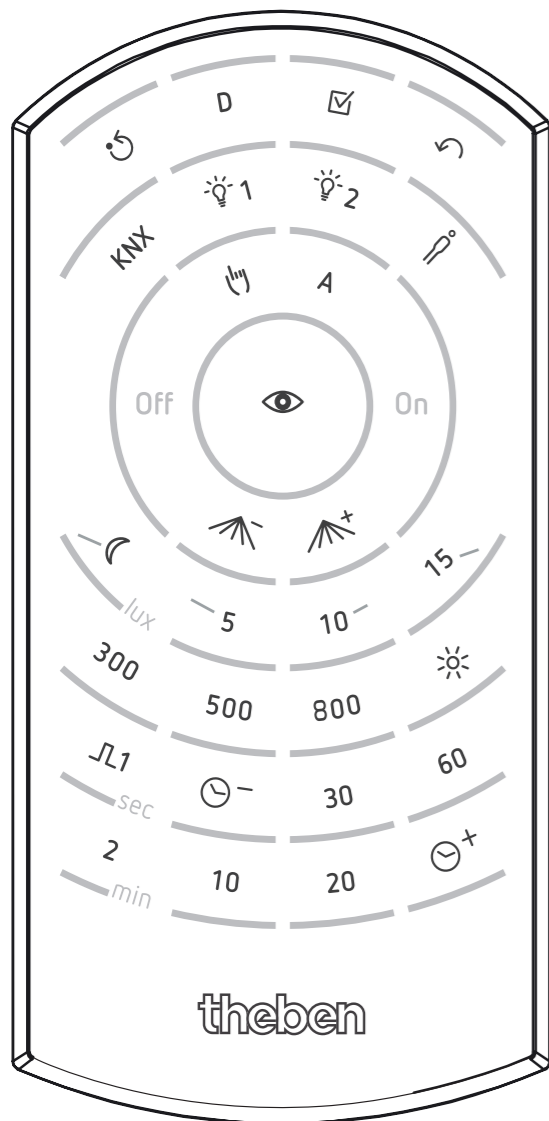
Tiltenkt bruk
theSenda P er en service-fjernbetjening for igangsetting og fleksibel tilpasning av parametre.
Den er egnet for
– thePrema, theRonda, thePiccola P, PlanoSpot, theLuxa P, theMova, theLeda P,
– PlanoCentro, compact office Dali og PresenceLight KNX.

Tekniske Data
Driftsspennning: 3 V
Batteri: CR 2032
Overføringsmedium: infrarød
Rekkevidde: innendørs 10 m, utendørs 3 m (B)
Strålingsvinkel: +/- 15° (A)
Omgivelsestemperatur: 0 °C – 55 °C
Beskyttelsestype: IP 40

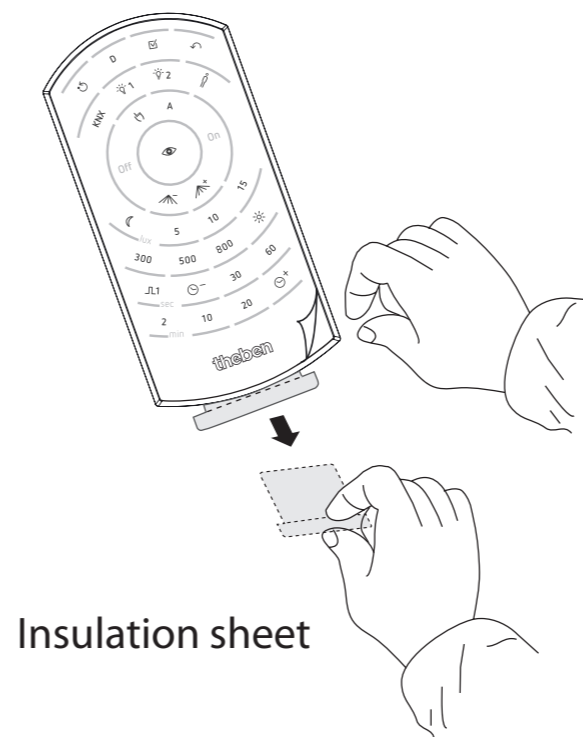
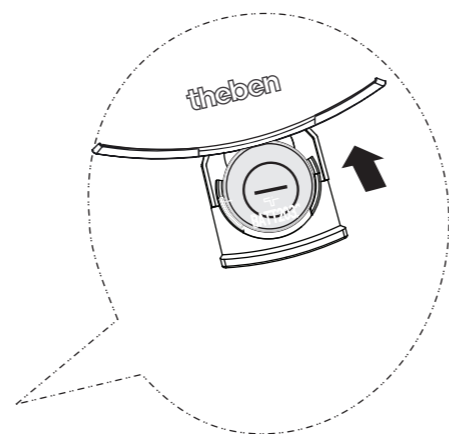
Použití k určenému účelu
theSenda P je servisní dálkové ovládání pro uvedení do provozu a flexibilní úpravu parametrů. Je vhodné pro
– thePrema, theRonda, thePiccola P, PlanoSpot, theLuxa P, theMova, theLeda P,
– PlanoCentro, compact office Dali a PresenceLight KNX.

Technické údaje
Provozní napětí: 3 V
Baterie: CR 2032
Přenosové prostředí: infračervené
Dosah: uvnitř 10 m, venku 3 m (B)
Úhel vyzařování: +/- 15° (A)
Okolní teplota: 0 °C – 55 °C
Druh krytí: IP 40

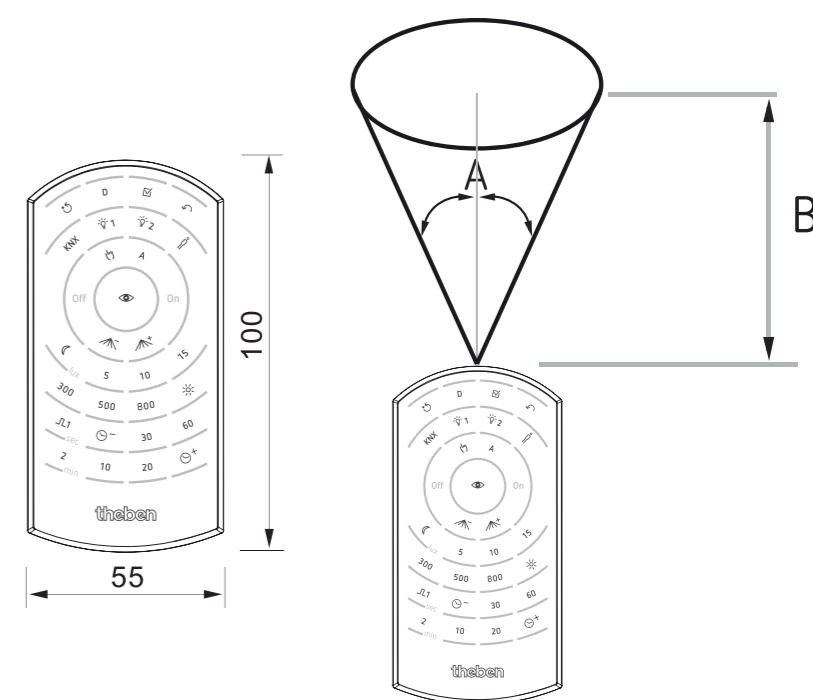




Battery holder

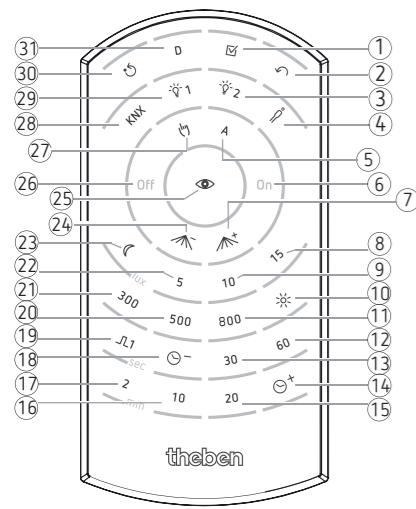


Insulation sheet



- DE Zur Beschreibung der Funktionen ausführliche Bedienungsanleitung des Gerätes im Internet beachten
- EN For a description of the functions, observe the detailed operating instructions of the device on the internet
- FR Pour accéder à une description détaillée des fonctions, se reporter à la notice d'utilisation de l'appareil sur internet
- IT Per la descrizione delle funzioni attenersi alle istruzioni per l'uso dettagliate dell'apparecchio disponibili in internet
- ES Para la descripción de las funciones, observar las instrucciones de uso detalladas del aparato en internet
- PT Para a descrição das funções, ter em atenção o manual de instruções detalhado do aparelho na internet.

- NL Raadpleeg voor de beschrijving van de functies de bedieningshandleiding van het apparaat op het internet
- DA Se den udførlige betjeningsvejledning på internettet til apparatet for beskrivelse af funktionerne
- SV För en beskrivning av funktionerna, se den detaljerade bruksanvisningen för enheten på internet
- FI Saat toimintojen kuvauksen laitteen yksityiskohtaisesta käyttöohjeesta internetistä
- NL For en beskrivelse av funksjonene, se den fulle bruksanvisningen for enheten på nettet
- CS Pro popis funkcí respektujte podrobný návod k obsluze přístroje na internetu



E-Mail:

✉ hotline@theben.de

✉ info@theben-hts.ch

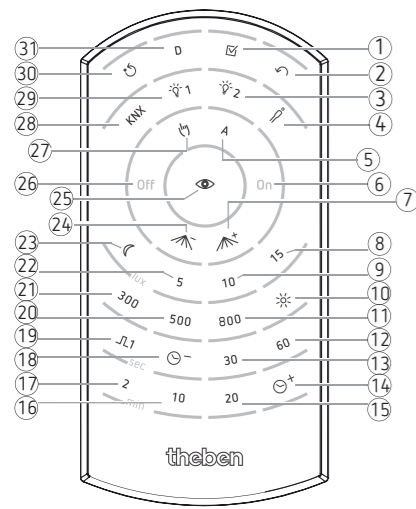
Hotline:

☎ +49 7474 692-369

☎ +41 52 355 17 27 (CH)

theben

		DE Bedienung	EN Operation	FR Commande	IT Utilizzo	ES Manejo	PT Operação
1	Test	Testmodus Präsenz, endet nach 10 min	Presence test mode, ends after 10 min	Mode de test Présence, se termine après 10 min	Modalità di test presenza, termina dopo 10 min	Modo de prueba de presencia, finaliza a los 10 min	Modo de teste Presença, termina após 10 min.
2	AUTO	Zurück zum Auto-Modus	Back to Auto mode	Retour au mode automatique	Indietro alla modalità automatica	Regresar al modo automático	Voltar ao modo automático
3	C2	Lichtkanal C2 auswählen, dann Lux- oder Zeitwert	Select light channel C2, then lux value or period of time	Sélectionner le canal d'éclairage C2 et puis valeur en lux ou laps de temps	Selezione del canale luce C2, e poi valore lux o valore di tempo	Seleccionar el canal de luz C2, después valor lux o valor tiempo	Seleccionar canal de luz C2, depois valor Lux ou valor tempo
4	Präsenz	Kanal Präsenz auswählen, dann Zeitwert	Select presence channel, then period of time	Sélectionner le canal Présence, laps de temps	Selezione del canale presenza, e poi valore di tempo	Seleccionar el canal de presencia, después valor tiempo	Seleccionar o canal de presença, depois valor tempo
5	AUTO	Betrieb Vollautomat	Fully automatic operation	Mode entièrement automatique	Funzionamento automatico	Modo completamente automático	Operação completamente automática
6	ON	Licht einschalten	Activate light	Allumer la lumière	Accensione luce	Encender la luz	Ligar a luz
7	Range +	Empfindlichkeit der Erfassung erhöhen	Increase detection sensitivity	Augmenter la sensibilité de détection	Aumento della sensibilità del rilevamento	Aumentar la sensibilidad de detección	Aumentar a sensibilidade de captação
8	15 Lux	Helligkeitssollwert 15 Lux	Brightness setpoint value 15 Lux	Valeur de consigne de la luminosité 15 lux	Valore predefinito di luminosità 15 Lux	Valor nominal de luminosidad de 15 Lux	Valor nominal da luminosidade 15 lux
9	10 Lux	Helligkeitssollwert 10 Lux	Brightness setpoint value 10 Lux	Valeur de consigne de la luminosité 10 lux	Valore predefinito di luminosità 10 Lux	Valor nominal de luminosidad de 10 Lux	Valor nominal da luminosidade 10 lux
10	Lux ON	Deaktivierung der Helligkeitsmessung	Deactivation of the brightness measurement	Désactivation de la mesure de la luminosité	Disattivazione della misurazione della luminosità	Desactivar la medición de la luminosidad	Desativação da medição de claridade
11	800 Lux	Helligkeitssollwert 800 Lux	Brightness setpoint value 800 Lux	Valeur de consigne 800 lux	Valore predefinito di luminosità 800 Lux	Valor nominal de luminosidad de 800 Lux	Valor nominal de luminosidade 800 lux
12	60 s	Nachlaufzeit Licht 60 s	Lighting time delay 60 s	Temporisation de l'éclairage à l'extinction 60 s	Tempo di coda luce 60 s	Tiempo de espera para la luz de 60 s	Tempo de funcionamento da luz 60 seg.
13	30 s	Nachlaufzeit Licht 30 s	Lighting time delay 30 s	Temporisation de l'éclairage à l'extinction 30 s	Tempo di coda luce 30 s	Tiempo de espera para la luz de 30 s	Tempo de funcionamento da luz 30 seg.
14	max. Time	Max. Nachlaufzeit Licht	Max. lighting time delay	Temporisation de l'éclairage max.	Max. tempo di coda luce	Máx. tiempo de espera para la luz	Tempo de funcionamento da luz máx.
15	20 min	Nachlaufzeit Licht 20 min	Lighting time delay 20 min	Temporisation de l'éclairage à l'extinction 20 min	Tempo di coda luce 20 min	Tiempo de espera para la luz de 20 min	Tempo de funcionamento da luz 20 min.
16	10 min	Nachlaufzeit Licht 10 min	Lighting time delay 10 min	Temporisation de l'éclairage à l'extinction 10 min	Tempo di coda luce 10 min	Tiempo de espera para la luz de 10 min	Tempo de funcionamento da luz 10 min.
17	2 min	Nachlaufzeit Licht 2 min	Lighting time delay 2 min	Temporisation de l'éclairage à l'extinction 2 min	Tempo di coda luce 2 min	Tiempo de espera para la luz de 2 min	Tempo de funcionamento da luz 2 min.
18	min. Time	Min. Nachlaufzeit Licht	Min. lighting time delay	Min. temporisation de l'éclairage à l'extinction	Min. tempo di coda luce	Mín. tiempo de espera para la luz	Tempo de funcionamento da luz mín.
18	Impuls 1 s	Impulsfunktion	Pulse function	Fonction impulsions	Funzione ad impulso	Función de impulsos	Função de impulso
20	500 Lux	Helligkeitssollwert 500 Lux	Brightness setpoint value 500 Lux	Valeur de consigne de la luminosité 500 lux	Valore predefinito di luminosità 500 Lux	Valor nominal de luminosidad de 500 Lux	Valor nominal da luminosidade 500 lux
21	300 Lux	Helligkeitssollwert 300 Lux	Brightness setpoint value 300 Lux	Valeur de consigne de la luminosité 300 lux	Valore predefinito di luminosità 300 Lux	Valor nominal de luminosidad de 300 Lux	Valor nominal da luminosidade 300 lux
22	5 Lux	Helligkeitssollwert 5 Lux	Brightness setpoint value 5 Lux	Valeur de consigne de la luminosité 5 lux	Valore predefinito di luminosità 5 Lux	Valor nominal de luminosidad de 5 Lux	Valor nominal da luminosidade 5 lux
23	min. Lux	min. Helligkeitssollwert	Min. brightness setpoint value	Min. valeur de consigne de la luminosité	Min. valore predefinito di luminosità	Mín. valor nominal de luminosidad	Valor nominal da luminosidade mín.
24	Range -	Empfindlichkeit der Erfassung reduzieren	Reduce detection sensitivity	Réduire la sensibilité de détection	Riduzione della sensibilità del rilevamento	Reducir la sensibilidad de detección	Reduzir a sensibilidade de captação
25	Teach-in	Einlernen des Helligkeitssollwertes	Teach in the brightness setpoint value	Programme la valeur de consigne de la luminosité	Apprendimento del valore predefinito di luminosità	Programación del valor nominal de luminosidad	Programação do valor nominal da luminosidade
26	OFF	Licht ausschalten	Deactivate light	Éteindre la lumière	Spegnimento luce	Apagar la luz	Desligar a luz
27	Manuell	Betrieb Halbautomat	Semi-automatic operation	Mode semi-automatique	Funzionamento semiautomatico	Modo semiautomático	Operação semi-automática
28	KNX	Programmiermodus aktivieren	Activate programming mode	Activer le mode de programmation	Attivazione modalità di programmazione	Activar el modo de programación	Activar o modo de programação
29	C1	Lichtkanal C1 auswählen, dann Lux- oder Zeitwert	Select light channel C1, then lux value or period of time	Sélectionner le canal d'éclairage C1, et puis valeur en lux ou laps de temps	Selezione del canale luce C1, e poi valore lux o valore di tempo	Seleccionar el canal de luz C1, después valor lux o valor tiempo	Seleccionar o canal de luz C1, depois valor Lux ou valor tempo
30	Reset	Neustart des Melders	Restart of the detector	Redémarrer le détecteur	Riavvio del rivelatore	Restaurar el detector a valores de fábrica	Reiniciar o detector
31	D-Modus	Funktion Dämmerungsschalter	Twilight switch function	Fonction d'interrupteur crépusculaire	Funzione di interruttore crepuscolare	Funcionamiento como interruptor crepuscular	Funcionamento do interruptor crepuscular



E-Mail:

✉ hotline@theben.de

✉ info@theben-hts.ch

Hotline:

☎ +49 7474 692-369

☎ +41 52 355 17 27 (CH)

theben

		NL Bediening	DA Betjening	SV Användning	FI Käyttö	NO Betjening	CS Ovládání
1	Test	Testmodus aanwezigheid, eindigt na 10 min	Testmodus tilstedeværelse afslutter efter 10 min.	Testläge för närvaro, avslutas efter 10 min	Testitila ,Läsnäolo', päättyy 10 min kuluttua	Testmodus nærvær, slutter etter 10 min	Režim pro zkoušku přítomnosti, je ukončen po 10 min
2	AUTO	Terug naar Auto-modus	Tilbage til auto-modus	Tillbaka till helautomatisk drift	Akaisin Auto-tilaan	Tilbake til auto-modus	Zpět do automatického režimu
3	C2	Lichtkanaal C2 selecteren, dan luxwaarde of tijdwaarde	Valg af lyskanal C2, derefter luxværdi eller tidsværdi	Väljer ljuskanalen C2, och sedan luxvärde eller tidvärde	Valokanavan C2 valinta, ja sen jälkeen luksiarvo tai aikaarvo	Velg lyskanal C2, deretter luxverdi eller tid verdi	Zvolit světelný kanál C2, a poté hodnotu v luxech nebo čas
4	Präsenz	Kanaal aanwezigheid selecteren, dan tijdwaarde	Valg af kanalen tilstedeværelse, derefter tidsværdi	Väljer kanalen närvaro, sedan tidvärde	Kanavan ,Läsnäolo' valinta, aikaarvo	Velg nærvær kanal, deretter tid verdi	Zvolit kanál přítomnosti a poté čas
5	AUTO	Bedrijf volautomatisch	Fuldautomatisk drift	Helautomatisk drift	Täysautomaattikäyttö	Helautomatisk drift	Plně automatický provoz
6	ON	Licht inschakelen	Tænd lyset	Tänder ljuset	Valo päälle	Slå på lys	Zapnout světlo
7	Range +	Gevoeligheid van de detectie verhogen	Forhøjelse af registreringens følsomhed	Ökar detektorns känslighet	Lisää tunnistimen herkkyyttä	Øke ømfintligheten for registrering	Zvýšit citlivost zachycení
8	15 Lux	Gewenste lichtsterkte 15 lux	Nominel lysstyrkeværdi 15 lux	Börvärde för ljusstyrka 15 lux	Kirkkauden ohjearvo 15 luksia	Målverdi for lysnivå 15 Lux	Požadovaná hodnota jasu 15 luxů
9	10 Lux	Gewenste lichtsterkte 10 lux	Nominel lysstyrkeværdi 10 lux	Börvärde för ljusstyrka 10 lux	Kirkkauden ohjearvo 10 luksia	Målverdi for lysnivå 10 Lux	Požadovaná hodnota jasu 10 luxů
10	Lux ON	Deactivering van de lichtsterktemeting	Deaktivering af lysstyrkemålingen	Inaktivering av ljusmätning	Valoisuuden mittauksen aktiivisuuden poisto	Deaktivering av lysmålingen	Deaktivace měření jasu
11	800 Lux	Gewenste lichtsterkte 800 lux	Nominel lysstyrkeværdi 800 lux	Börvärde för ljusstyrka 800 lux	Kirkkauden ohjearvo 800 luksia	Målverdi for lysnivå 800 Lux	Požadovaná hodnota jasu 800 luxů
12	60 s	Nalooptijd licht 60 s	Efterløbstid lys 60 s	Efterkörningstid ljus 60 s	Jälkikäyntiaika valo 60 s	Bryterforsinkelse lys 60 s	Doba doběhu světla 60 s
13	30 s	Nalooptijd licht 30 s	Efterløbstid lys 30 s	Efterkörningstid ljus 30 s	Jälkikäyntiaika valo 30 s	Bryterforsinkelse lys 30 s	Doba doběhu světla 30 s
14	max. Time	Max. nalooptijd licht	Maks. efterløbstid lys	Max. efterkörningstid ljus	Maks. jälkikäyntiaika valo	Maks. bryterforsinkelse lys	Max. doba doběhu světla
15	20 min	Nalooptijd licht 20 min	Efterløbstid lys 20 min	Efterkörningstid ljus 20 min	Jälkikäyntiaika valo 20 min	Bryterforsinkelse lys 20 min	Doba doběhu světla 20 min
16	10 min	Nalooptijd licht 10 min	Efterløbstid lys 10 min	Efterkörningstid ljus 10 min	Jälkikäyntiaika valo 10 min	Bryterforsinkelse lys 10 min	Doba doběhu světla 10 min
17	2 min	Nalooptijd licht 2 min	Efterløbstid lys 2 min	Efterkörningstid ljus 2 min	Jälkikäyntiaika valo 2 min	Bryterforsinkelse lys 2 min	Doba doběhu světla 2 min
18	min. Time	Min. nalooptijd licht	Min. efterløbstid lys	Min. efterkörningstid ljus	Min. jälkikäyntiaika valo	Min. bryterforsinkelse lys	Min. doba doběhu světla
18	Impuls 1 s	Impulsfunctie	Impulsfunktion	Pulsfunktion	Impulssitoiminto	Impulsfunksjon	Funkce impulzu
20	500 Lux	Gewenste lichtsterkte 500 lux	Nominel lysstyrkeværdi 500 lux	Börvärde för ljusstyrka 500 lux	Kirkkauden ohjearvo 500 luksia	Målverdi for lysnivå 500 Lux	Požadovaná hodnota jasu 500 luxů
21	300 Lux	Gewenste lichtsterkte 300 lux	Nominel lysstyrkeværdi 300 lux	Börvärde för ljusstyrka 300 lux	Kirkkauden ohjearvo 300 luksia	Målverdi for lysnivå 300 Lux	Požadovaná hodnota jasu 300 luxů
22	5 Lux	Gewenste lichtsterkte 5 lux	Nominel lysstyrkeværdi 5 lux	Börvärde för ljusstyrka 5 lux	Kirkkauden ohjearvo 5 luksia	Målverdi for lysnivå 5 Lux	Požadovaná hodnota jasu 5 luxů
23	min. Lux	Min. gewenste lichtsterkte	Min. nominel lysstyrkeværd	Min. börvärde för ljusstyrka	Min. kirkkauden ohjearvo	Min. målverdi for lysnivå	Min. požadovaná hodnota jasu
24	Range -	Gevoeligheid van de detectie verlagen	Reducering af registreringens følsomhed	Minskar detektorns känslighet	Vähennä tunnistimen herkkyyttä	Redusere ømfintligheten for registrering	Snižit citlivost zachycení
25	Teach-in	Inleren van de gewenste lichtsterkte	Indlæring af den nominelle lysstyrkeværdi	Programmering av börvärdet för ljusstyrka	Kirkkauden ohjearvon tallentaminen	Programmere målverdien for lysnivået	Zaučení požadované hodnoty jasu
26	OFF	Licht uitschakelen	Sluk lyset	Släcker ljuset	Valon sammuttaminen	Slå av lys	Vypnout světlo
27	Manuell	Bedrijf halfautomatisch	Halvautomatisk drift	Halvautomatisk drift	Puoliautomaattikäyttö	Halvautomatisk drift	Poloautomatický provoz
28	KNX	Programmeermodus activeren	Aktivering af programmeringsmodus	Aktiverar programmeringsläget	Ohjelmointitavan aktivointi	Aktivere programmeringsmodus	Aktivovat programovací režim
29	C1	Lichtkanaal C1 selecteren, dan luxwaarde of tijdwaarde	Valg af lyskanal C1, derefter luxværdi eller tidsværdi	Väljer ljuskanalen C1, och sedan luxvärde eller tidvärde	Valokanavan C1 valinta, ja sen jälkeen luksiarvo tai aikaarvo	Velg lyskanal C1, deretter luxverdi eller tid verdi	Zvolit světelný kanál C1, a poté hodnotu v luxech nebo čas
30	Reset	Herstart van de melder	Genstart for sensoren	Startar om detektorn	Tunnistimen uusi käynnisty	Omstart av detektoren	Nové spuštění hlásiče
31	D-Modus	Functie schemerschakelaar	Funktion skumringsrelæ	Skymningsomkopplarfunktion	Himmennyskytkin-toiminto	Funksjon skumringsbryter	Funkce soumrakového spínače