



theLeda S10L WH 1020721
theLeda S10L BK 1020722

theLeda S20L WH 1020723
theLeda S20L BK 1020724

Hotline Theben:

+49 7474 692-369

theben

⚠️ WARNING! (DE)
Lebensgefahr durch elektrischen Schlag oder Brand!
• Montage ausschließlich von Elektrofachkraft durchführen lassen!
• Vor Montage/Demontage Netzspannung freischalten!

⚠️ WARNING! (EN)
Danger of death through electric shock or fire!
• Installation should only be carried out by professional electrician!
• Disconnect the mains power supply prior to installation and/or disassembly!

⚠️ AVERTISSEMENT! (FR)
Danger de mort, risque d'électrocution et d'incendie!
• Le montage doit être effectué exclusivement par un électricien spécialisé!
• Désactiver la tension réseau avant le montage / le démontage !

⚠️ AVVERTIMENTO! (IT)
Pericolo di morte per scosse elettriche o incendio!
• Il montaggio deve essere eseguito esclusivamente da parte di un elettrinstallatore specializzato!
• Prima del montaggio o dello smontaggio scollegare la tensione di rete!

⚠️ ADVERTENCIA! (ES)
¡Peligro de muerte por descarga eléctrica o incendio!
• El montaje debe ser llevado a cabo exclusivamente por un electricista profesional!
• ¡Desconecte la tensión de red, antes de proceder al montaje o desmontaje!

⚠️ ATENÇÃO! (PT)
Perigo de morte por choque eléctrico ou incêndio!
• A montagem deve ser efectuada apenas por um electricista especializado!
• Antes da montagem / desmontagem activar a tensão de rede!

Allgemeine Infos
• Der LED-Strahler entspricht EN 60598-2-1 bei bestimmungsgemäßer Montage
• IP 55 gemäß EN 60529
• Gerät ist für die Wandmontage im Innen- und Außenbereich bestimmt
• Optional mit Eckwinkel (9070969, 9070987) und Abstandsrahmen (9070971/9070988)
Bestimmungsgemäße Verwendung
• LED-Strahler zur Beleuchtungssteuerung
• Geeignet für Eingänge, Garagen, Gärten, Parks etc.
• Unter normalen Umgebungsbedingungen verwenden

Entsorgung
LED-Strahler umweltgerecht entsorgen (Elektroschrott)

Technische Daten
Betriebsspannung: 230 V AC +10 % / -10 %
Frequenz: 50 Hz / 60 Hz
Eigenverbrauch Licht Ein: 10 W / 2 x 10 W
Leistung LED (Lichtstrom): 840 lm / 2 x 840 lm
Farbtemperatur: 4000 K
Montagehöhe: 1,8–2,5 m
Schutzart: IP 55 nach EN 60529
Schutzklasse: I bei bestimmungsgemäßer Montage
Betriebstemperatur: -20 °C ... +45 °C
Energieeffizienzklasse: A+

General information
• The LED spotlight with motion detector (PIR) conforms to EN 60598-2-1 if correctly installed
• IP 55 in accordance with EN 60529
• Device is for wall mounting inside and outside
• Optional with corner angle (9070969/9070987) and distance frame (9070971/9070988)
Designated Use
• LED spotlight for controlling lighting
• Suitable for entrances, garages, gardens, parks etc.
• For use in normal ambient conditions

Disposal
Dispose of LED spotlight properly (electronic waste)

Technical data
Operating voltage: 230 V AC +10 % / -10 %
Frequency: 50 Hz / 60 Hz
Consumption with light ON: 10 W / 2 x 10 W
LED output (luminous flux): 840 lm / 2 x 840 lm
Colour temperature: 4000 K
Installation height: 1,8–2,5 m
Protective rating: IP 55 in accordance with EN 60529
Protection class: I if correctly installed
Operating temperature: -20 °C ... +45 °C
Energy efficiency class: A+

Informations générales
• Le projecteur à LED avec détecteur de mouvement (IRP) répond aux exigences des normes EN 60598-2-1 en cas de montage conforme
• IP 55 conformément à EN 60529
• L'appareil est conçu pour le montage mural en intérieur comme en extérieur
• En option avec équerre d'angle (9070969/9070987) et châssis d'écartement (9070971/9070988)
Utilisation conforme à l'usage prévu
• Projecteur à LED pour la commande de l'éclairage
• Convient dans les entrées, les garages, les jardins, les parcs, etc.
• À utiliser dans des conditions ambiantes normales

Élimination
Éliminer le projecteur à LED de manière conforme (déchets électroniques)

Caractéristiques techniques
Tension de service : 230 V AC +10 % / -10 %
Fréquence : 50 Hz / 60 Hz
Consommation propre, lumière allumée : 10 W / 2 x 10 W
Puissance LED (flux lumineux) : 840 lm / 2 x 840 lm
Température de couleur: 4000 K
Hauteur de Montage : 1,8–2,5 m
Degré de protection : IP 55 (EN 60529)
Classe de protection : I en cas de montage conforme
Température de service : -20 °C ... +45 °C
Classe d'efficacité énergétique : A+

Informazioni generali
• Il faro LED con sensore di movimento (PIR) soddisfa i requisiti della norma EN 60598-2-1 per montaggio conforme
• IP 55 secondo EN 60529
• L'apparecchio è destinato al montaggio a parete interno ed esterno
• Opzionale con angolare (9070969/9070987) e telaio distanziatore (9070971/9070988)
Uso conforme
• Faro a led per il controllo illuminazione
• Adatto per ingressi, giardini, parchi ecc.
• Utilizzare in condizioni ambientali normali

Smaltimento
• Smaltire il fare LED in conformità delle normative (rifiuti elettronici)

Dati tecnici
Tensione d'esercizio: 230 V AC +10 % / -10 %
Frequenza: 50 Hz / 60 Hz
Autoconsumo luce on: 10 W / 2 x 10 W
Potenza LED (flusso luminoso): 840 lm / 2 x 840 lm
Temperatura di colore: 4000 K
Altezza di montaggio: 1,8–2,5 m
Tipo di protezione: IP 55 (EN 60529)
Classe di protezione: I per montaggio conforme
Temperatura d'esercizio: -20 °C ... +45 °C
Classe di efficienza energetica: A+

Información general
• El foco LED con detector de movimiento (PIR) se ajusta a las normas EN 60598-2-1 si el montaje se efectúa conforme a lo previsto
• IP 55 según EN 60529
• El aparato está diseñado para el montaje mural en el interior y el exterior
• Opcional con escuadra (9070969/9070987) y marco distanciador (9070971/9070988)
Uso previsto
• Indicado para el control de la iluminación
• Indicado para el uso en entradas, garajes, jardines, parques, etc.
• Utilizar en condiciones ambientales normales

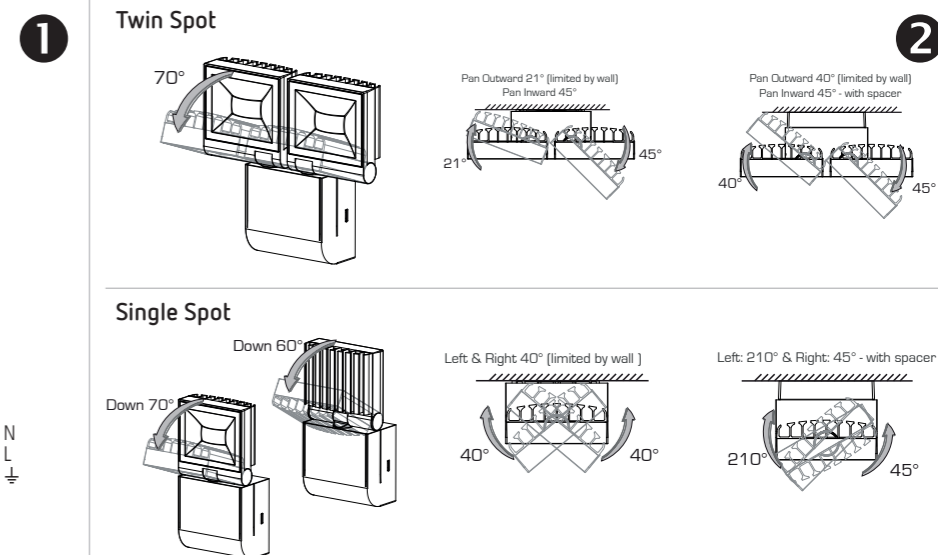
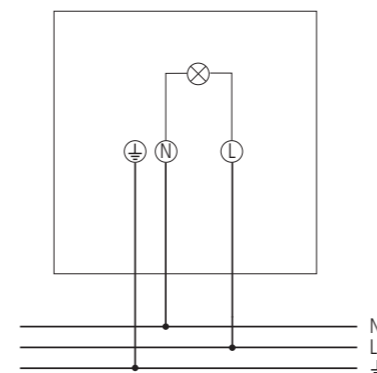
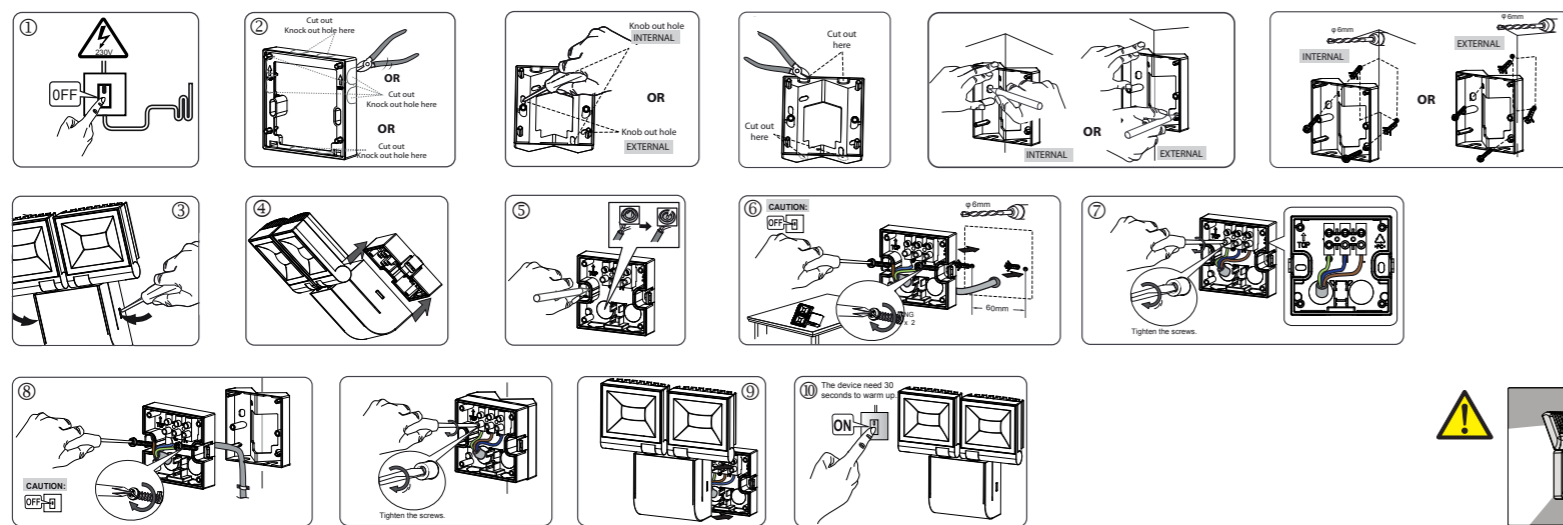
Eliminación
• Desechar el foco LED correctamente (chatarra electrónica)

Datos técnicos
Tensión de servicio: 230 V AC +10 % / -10 %
Frecuencia: 50 Hz / 60 Hz
Consumo propio con la luz encendida: 10 W / 2 x 10 W
Potencia del LED (flujo luminoso): 840 lm / 2 x 840 lm
Temperatura de color: 4000 K
Altura de montaje: 1,8–2,5 m
Grado de protección: IP 55 (EN 60529)
Clase de protección: I si el montaje se efectúa conforme a lo previsto
Temperatura de funcionamiento: -20 °C ... +45 °C
Clase de eficiencia energética: A+

Informações gerais
• O foco LED com detetor de movimentos (IVP) está em conformidade com a EN 60598-2-1 em caso de montagem correta
• IP 55 conforme EN 60529
• O aparelho destina-se à montagem na parede da área interior e exterior
• Opcionalmente com ângulo de canto (9070969/9070987) e moldura distanciadora (9070971/9070988)
Utilização correcta
• Foco LED para controlo da iluminação
• Adequado para entradas, garagens, jardins, parques, etc.
• Utilizar em condições ambientais normais

Eliminação
• Eliminar o foco LED corretamente (resíduos eletrónicos)

Dados técnicos
Tensão de serviço: 230 V AC +10 % / -10 %
Frequência: 50 Hz / 60 Hz
Consumo próprio luz ligada: 10 W / 2 x 10 W
Potência LED (fluxo luminoso): 840 lm / 2 x 840 lm
Temperatura de cor: 4000 K
Altura de montagem: 1,8–2,5 m
Tipo de protecção: IP 55 (EN 60529)
Classe de protecção: I em caso de montagem correta
Temperatura operacional: -20 °C ... +45 °C
Classe de eficiência energética: A+



1 Montage / Anschluss

DE

- ⚠ Hohe Temperatur! Die Metallteile des Gerätes nicht berühren.
- ⚠ Nur zur Installation außerhalb des Handbereichs vorgesehen.

- ① Leuchtmittel ist nicht austauschbar. Bei Defekt gesamte Leuchte ersetzen!
- ① Montagehöhe von 1,8 m - 2,5 m beachten

- Spannung freischalten ①
- Abstandsrahmen oder Eckwinkel verwenden (optional) ②
- Mit Schraubendreher Verrastungen lösen und LED-Strahler vom Sockel nehmen ③ ④
- Markierungen für die Löcher anbringen und Löcher bohren ⑤
- Leitung durch die Dichtung des Sockels führen; Sockel an Wand befestigen ⑥
- Einzeladern an der entsprechenden Klemme anschließen ⑦ und Schrauben festdrehen ⑧
- LED-Strahler auf Sockel stecken und Verrastung schließen ⑨
- LED-Strahler mit Netz verbinden ⑩

2 Ausrichtung

theLeda S10L

- Der Strahler kann um 40° nach rechts und links gedreht und um 210° nach hinten geneigt werden.
- Er ist schwenkbar um 70°/60° nach vorne/hinten.

theLeda S20L

- Der Strahler kann um 45° nach rechts und links gedreht werden.
- Er ist schwenkbar um 70° nach vorne.

1 Installation / Connection

EN

- ⚠ High temperature! Do not touch the metal parts of the device.
- ⚠ Only intended for installation outside of arm's reach.

- ① Lamp cannot be replaced. Replace entire spotlight if defective!
- ① Observe installation height of 1.8 m - 2.5 m

- Disconnect power source ①
- Use distance frames or corner angles (optional) ②
- Loosen clip mechanisms with screwdriver and take LED spotlight from socket ③ ④
- Make marks for the holes and drill the holes ⑤
- Guide wire through the socket's seal; fix socket to the wall ⑥
- Connect single conductors to the relevant clamp ⑦ and tighten screws ⑧
- Insert LED spotlight into socket and close clip mechanism ⑨
- Connect LED spotlight with power ⑩

2 Alignment

theLeda S10L

- The spotlight can be rotated by 40° to the right and left and inclined by 210° to the rear.
- It can be swivelled by 70°/60° to the front/back.

theLeda S20L

- The spotlight can be rotated by 45° to the right and left.
- It can be swivelled by 70° to the front.

1 Montage / Raccordement

FR

- ⚠ Température élevée ! Ne pas toucher les pièces métalliques de l'appareil.
- ⚠ Prévu uniquement pour une installation hors de portée de main.

- ① La lampe électrique n'est pas remplaçable. En cas de défaut, remplacer tout le luminaire !
- ① Respecter une hauteur de montage de 1,8 m - 2,5 m

- Couper la tension ①
- Utiliser le châssis d'écartement ou l'équerre d'angle (en option) ②
- Desserrer les dérivations à l'aide d'un tournevis et retirer le projecteur à LED du socle ③ ④
- Reporter les marques pour les trous et les percer ⑤
- Faire passer le câble à travers le joint d'étanchéité du socle ; fixer le socle au mur ⑥
- Raccorder chaque conducteur à la borne correspondante ⑦ et serrer les vis ⑧
- Insérer le projecteur à LED sur le socle et fermer la fixation ⑨
- Raccorder le projecteur à LED au réseau ⑩

2 Orientation

theLeda S10L

- Le projecteur peut être pivoté de 40° vers la droite et la gauche et incliné de 210° vers le bas.
- Il peut être pivoté de 70° / 60° vers l'avant / l'arrière.

theLeda S20L

- Le projecteur peut être pivoté de 45° vers la droite et la gauche.
- Il peut être pivoté de 70° vers l'avant.

1 Montaggio / Collegamento

IT

- ⚠ Temperatura elevata! Non toccare le parti in metallo dell'apparecchio.
- ⚠ Previsto solo per l'installazione al di fuori della zona a portata di mano.

- ① Mezzo d'illuminazione non sostituibile. In caso di difetti sostituire tutta la lampada!
- ① Rispettare un'altezza di 1,8 m - 2,5 m

- Disattivare la tensione ①
- Utilizzare il telaio distanziatore o l'angolare (opzionale) ②
- Staccare i blocchi con il cacciavite e rimuovere il faro LED dal basamento ③ ④
- Riportare i segni per i fori e forare ⑤
- Condurre il cavo attraverso la guarnizione del basamento ⑥
- Fissare il basamento alla parete, collegare i singoli conduttori al rispettivo morsetto ⑦ e serrare le viti ⑧
- Connettere il faro a LED sul basamento e chiudere l'aggancio ⑨
- Collegare il faro LED alla rete ⑩

2 Orientamento

theLeda S10L

- Il faro può essere ruotato di 40° verso destra e sinistra e inclinato di 210° verso il basso.
- È orientabile di 70°/60° in avanti/indietro

theLeda S20L

- Il faro può essere ruotato di 45° verso destra e sinistra.
- È orientabile di 70° in avanti

1 Montaje / Conexión

ES

- ⚠ ¡Temperatura elevada! No tocar las partes metálicas del aparato.
- ⚠ Previsto exclusivamente para la instalación fuera del alcance de la mano.

- ① La bombilla no se puede sustituir. ¡En caso de avería se deberá cambiar toda la lámpara!
- ① Respetar la altura de montaje de entre 1,8 m - 2,5 m

- Desconectar la tensión ①
- Utilizar el marco distanciador o la escuadra (opcional) ②
- Con un destornillador aflojar los enganches y retirar el foco LED de la base ③ ④
- Marcar la posición de los agujeros y perforar ⑤
- Pasar el cable a través de la junta de la base; fijar la base a la pared ⑥
- Conectar cada conductor al borne correspondiente ⑦ y apretar los tornillos ⑧
- Encajar el foco LED en la base y cerrar el enclavamiento ⑨
- Conectar el foco LED a la red eléctrica ⑩

2 Orientación

theLeda S10L

- El foco se puede girar 40° hacia la derecha y la izquierda e inclinar 210° hacia atrás.
- Se puede inclinar 70°/60° hacia delante/atrás.

theLeda S20L

- El foco se puede girar 45° hacia la derecha y la izquierda.
- Se puede inclinar 70° hacia delante.

1 Montagem / Ligaçã

PT

- ⚠ Temperatura alta! Não tocar nas peças metálicas do aparelho.
- ⚠ Concebido apenas para a instalação fora das áreas manuais.

- ① A lâmpada não é substituível. Substituir todas as luzes, em caso de defeito!
- ① Respeitar a altura de montagem de 1,8 m - 2,5 m

- Desligar a tensão ①
- Utilizar moldura distanciadora e ângulo de canto (opcional) ②
- Soltar as travas com a chave de parafusos e retirar o foco LED do casquilho ③ ④
- Efetuar as marcações para os orifícios e perfurar os mesmos ⑤
- Passar o cabo através da vedação do casquilho; fixar o casquilho à parede ⑥
- Ligar os condutores simples nos respetivos terminais ⑦ e apertar os parafusos ⑧
- Inserir e encaixar o foco LED no casquilho e fechar a trava ⑨
- Ligar o foco LED à rede ⑩

2 Alinhamento

theLeda S10L

- O foco pode ser inclinado 40° para a direita e para a esquerda e 210° para trás.
- Pode ser rodado 70°/60° para a frente/para trás.

theLeda S20L

- O foco pode ser inclinado 45° para a direita e para a esquerda.
- Pode ser rodado 70° para a frente/para trás.



theLeda S10L WH
theLeda S10L BK

1020721
1020722

theLeda S20L WH
theLeda S20L BK

1020723
1020724

Hotline Theben:

+49 7474 692-369

theben

⚡ WAARSCHUWING! (NL)
Levensgevaar door elektrische schokken of brand!
• Montage uitsluitend door een elektromonteur laten uitvoeren!
• Vóór montage/demontage netspanning vrijschakelen

⚡ ADVARSEL! (DA)
Livsfare på grund af elektrisk stød eller brand!
• Montringen må udelukkende udføres af en el-installatør!
• Kobl spændingen fra før montering/afmontering!

⚡ VARNING! (SV)
Livsfara p.g.a. risk för elektriska stötar eller brand!
• Montering får endast utföras av behörig elektriker!
• Koppla från strömmen innan montering/demontering!

⚡ VAROITUS! (FI)
Sähköiskun tai palon aiheuttama hengenvaara!
• Asennuksen saa suorittaa vain sähköalan ammattilainen!
• Ennen asennusta/purkua on verkkojännite kytkettävä pois päältä!

⚡ ADVARSEL! (NO)
Livsfare på grunn av elektrisk støt eller brann!
• Montasje må kun utføres av autorisert elektroinstallatør!
• Koble fra strømmen før montering/demontering!

⚡ UPOZORNĚNÍ! (CS)
Ohrožení života v důsledku úrazu elektrickým proudem nebo požáru!
• Montáž si nechejte provést výhradně odborným pracovníkem pro elektrická zařízení!
• Před montáží/demontáží odpojte síťové napětí!

Allgemeine info
• De LED-straler met bewegingsmelder (PIR) voldoet aan EN 60598-2-1 bij voorgeschreven montage
• IP 55 volgens EN 60529
• Apparaat is voor wandmontage binnen en buiten bedoeld
• Optioneel met hoekstuk (9070969/9070987) en afstandsraam (9070971/9070988)
Bedoeld gebruik
• LED-straler voor de verlichtingsregeling
• Geschikt voor ingangen, garages, tuinen, parken etc.
• In normale omgevingsomstandigheden gebruiken
Afvoer
• LED-straler op de juiste manier afvoeren (elektrisch afval)
Technische gegevens
Bedrijfsspanning: 230 V AC +10 % / -10 %
Frequentie: 50 Hz / 60 Hz
Eigen verbruik Licht AAN: 10 W / 2 x 10 W
Vermogen LED (lichtstroom): 840 lm / 2 x 840 lm
Kleurtemperatuur: 4000 K
Montagehoogte: 1,8–2,5 m
Beschermingsgraad: IP 55 (EN 60529)
Beschermingsklasse: I bij voorgeschreven montage
Bedrijfstemperatuur: -20 °C ... +45 °C
Energie-efficiëntieklasse: A+

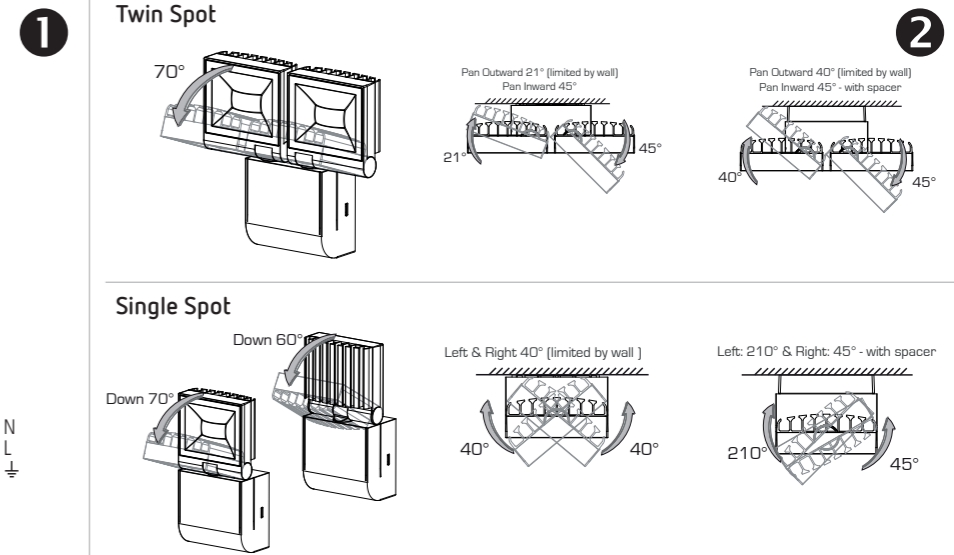
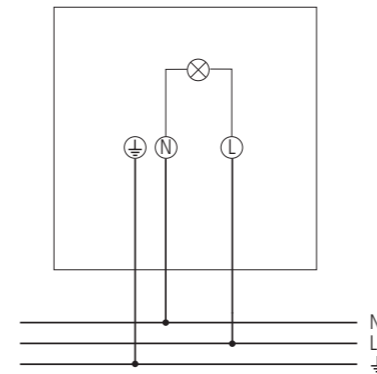
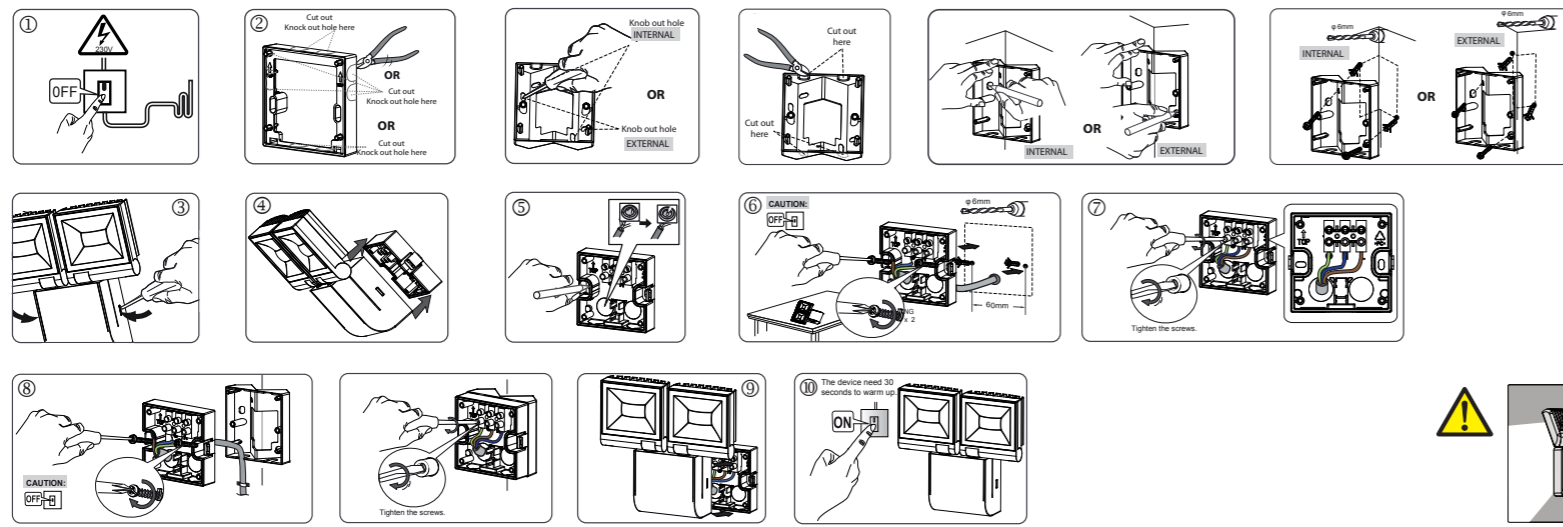
Generelle informationer
• LED-strålekilden med bevægelsensensor (PIR) opfylder EN 60598-2-1 ved bestemmellemæssig montering
• IP 55 efter EN 60529
• Apparatet er beregnet til indendørs og uden-dørs vægmontering
• Efter eget valg med hjørnevinkel (9070969/9070987) og afstandsramme (9070971/9070988)
Produktets anvendelsesområde
• LED-strålekilde til belysningsstyring
• Egned til indgange, garager, haver parker etc.
• Anvendes under normale omgivelsesbetingelser
Bortskaffelse
• Bortskaf LED-strålekilden efter forskrifterne (elektronisk skrot)
Tekniske data
Driftsspænding: 230 V AC +10 % / -10 %
Frekvens: 50 Hz / 60 Hz
Egenforbrug lys tændt: 10 W / 2 x 10 W
Effekt LED (lysstrøm): 840 lm / 2 x 840 lm
Farvetemperatur: 4000 K
Monteringshøjde: 1,8–2,5 m
Beskyttelsesart: IP 55 (EN 60529)
Beskyttelsesklasse: I ved bestemmellemæssig montering
Driftstemperatur: -20 °C ... +45 °C
Energieffektivitetsklasse: A+

Allmän info
• LED-strålkastaren med rörelsedetektor (PIR) överensstämmer med EN 60598-2-1 vid montering enligt bestämmelserna
• IP 55 enligt EN 60529
• Enheten är avsedd för väggmontage inom- och utomhus
• Valfritt med hörnvinkel (9070969/9070987) och avståndsram (9070971/9070988)
Avsedd användning
• Led-strålkastare för belysningsstyrning
• Lämpad för ingångar, garage, trädgårdar, parker osv.
• Ska användas under normala omgivningsförhållanden
Kassering
• Kassera LED-strålkastaren enligt gällande regler (elektronikskrot)
Tekniska data
Driftspänning: 230 V AC +10 % / -10 %
Frekvens: 50 Hz / 60 Hz
Egenförbrukning påslagen lampa: 10 W / 2 x 10 W
Effekt LED (ljusflöde): 840 lm / 2 x 840 lm
Färgtemperatur: 4000 K
Monteringshöjd: 1,8–2,5 m
Kapslingsklass: IP 55 (EN 60529)
Skyddsklass: I vid montering enligt bestämmelserna
Driftstemperatur: -20 °C ... +45 °C
Energieffektivitetsklass: A+

Yleistä tietoa
• LED-valo liiketunnistimella (PIR) vastaa standardien EN 60598-2-1 vaatimuksia määräysten mukaisesti asennettuna
• IP 55 standardin EN 60529 mukaan
• Laite on suunniteltu asennettavaksi sisä- tai ulkoseinään
• Valinnaisesti varustettu kulmaraudalla (9070969/9070987) ja välikehyksellä (9070971/9070988)
Määräysten mukainen Käyttö
• LED-valo valaistuksen ohjaukseen
• Sopii sisääntuloihin, autotalleihin, puutarhoihin, puistoihin, jne.
• Käytetään normaaleissa ympäristöolosuhteissa
Hävittäminen
LED-valo on hävitettävä asianmukaisesti (elektroniikkaromuna)
Tekniset tiedot
Käyttöjännite: 230 V AC +10 % / -10 %
Taajuus: 50 Hz / 60 Hz
Ominaiskulutus valo päällä: 10 W / 2 x 10 W
Teho LED (valovirta): 840 lm / 2 x 840 lm
Väriin lämpötila: 4000 K
Asennuskorkeus: 1,8–2,5 m
Kotelointiluokka: IP 55 (EN 60529)
Suojaluokka: I vaatimuksia määräysten mukaisesti asennettuna
Käyttölämpötila: -20 °C ... +45 °C
Energiatehokkuusluokka: A+

Generell informasjon
• LED-spoten med bevegelsensmelder (PIR) er i henhold til EN 60598-1 ved korrekt montering
• IP 55 iht. EN 60529
• Apparatet er beregnet på veggmontering innen- eller utendørs
• Leveres med hjørnevinkler (9070969/9070987) og avstandsramme (9070971/9070988) som tilleggsutstyr
Tiltent bruk
• LED-spot for belysningskontroll
• Egned for inngangsområder, garasjer, hager, parker, osv.
• Brukes under normale omgivelsesforhold
Deponering
• Deponer LED-spoten forskriftsmessig (elektronisk avfall)
Tekniske data
Driftsspenning: 230 V AC +10 % / -10 %
Frekvens: 50 Hz / 60 Hz
Egenforbruk lys på: 10 W / 2 x 10 W
Effekt LED (lysstrøm): 840 lm / 2 x 840 lm
Fargetemperatur: 4000 K
Montasjehøyde: 1,8–2,5 m
Beskyttelsestype: IP 55 (EN 60529)
Beskyttelsesklasse: I ved korrekt montering
Driftstemperatur: -20 °C ... +45 °C
Energiklasse: A+

Obecné informace
• LED zářič s pohybovým čidlem (PIR) splňuje při montáži v souladu s určeným účelem normu EN 60598-2-1
• IP 55 podle EN 60529
• Zařízení je určeno k montáži na stěnu ve vnitřních a venkovních prostorech
• Volitelně s rohovým úhelníkem (9070969/9070987) a distančním rámečkem (9070971/9070988)
Použití k určenému účelu
• LED zářič pro automatické ovládání osvětlení
• Vhodné pro vchody, garáže, zahrady, parky atd.
• Používat za normálních okolních podmínek
Likvidace
• Zářič LED řádně zlikvidujte (elektronický šrot)
Technické údaje
Provozní napětí: 230 V AC +10 % / -10 %
Frekvence: 50 Hz / 60 Hz
Vlastní spotřeba při zapnutém světle: 10 W / 2 x 10 W
Výkon LED (světelný tok): 840 lm / 2 x 840 lm
Teplota barvy: 4000 K
Montasjehøyde: 1,8–2,5 m
Druh krytí: IP 55 (EN 60529)
Třída ochrany: I při odpovídající montáži
Provozní teplota: -20 °C ... +45 °C
Třída energetické účinnosti: A+



1 Montage / Aansluiting

NL

- ⚠ Hoge temperatuur! De metalen delen van het apparaat niet aanraken.
- ⚠ Alleen bestemd voor de installatie buiten handbereik.

- ① Lamp kan niet worden vervangen. Indien defect, de hele lamp vervangen!
- ① Montagehoogte van 1,8 m - 2,5 m opvolgen
 - Spanning vrijschakelen ①
 - Afstandsraam of hoekstuk gebruiken (optie) ②
 - Met een schroevendraaier vergrendelingen losdraaien en de LED-straler van de sokkel verwijderen ③ ④
 - Markeringen voor de gaten aanbrengen en de gaten boren ⑤
 - Kabel door de afdichting van de sokkel steken; sokkel aan de wand bevestigen ⑥
 - Sokkel aan de wand bevestigen, afzonderlijke aders op de desbetreffende klem aansluiten p en schroeven vastdraaien ⑥
 - LED-straler op sokkel steken en vergrendeling sluiten ⑥
 - LED-straler op het net aansluiten ⑩

2 Uitlijning

theLeda S10L

- De straler kan 40° naar rechts en links worden gedraaid en 210° naar achteren worden gekanteld.
- Hij kan 70°/60° naar voren/achteren worden gedraaid.

theLeda S20L

- De straler kan 45° naar rechts en links worden gedraaid.
- Hij kan 70° naar voren worden gedraaid.

1 Montage / Tilslutning

DA

- ⚠ Høj temperatur! Rør ikke ved apparatets metaldele.
- ⚠ Kun beregnet til installation uden for området, som dækkes af armens rækkevidde.

- ① Lyskilden kan ikke udskiftes. I tilfælde af en defekt skal hele lampen udskiftes!
- ① Overhold monteringshøjden på 1,8 m - 2,5 m
 - Afbryd spændingen ①
 - Brug afstandsramme eller hjørnevinkel (ekstraudstyr) ②
 - Løsn fikseringerne med en skruetrækker og tag LED-strålekilden af soklen ③ ④
 - Anbring markeringer til hullerne, og bor hullerne ⑤
 - Træk ledningen gennem soklens pakning; fastgør soklen på væggen ⑥
 - Tilslut de enkelte ledere til klemmerne ⑦, og skru skrueene fast ⑧
 - Sæt LED-strålekilden på soklen, og lad den gå i indgreb ⑨
 - Forbind LED-strålekilden med nettet ⑩

2 Justering

theLeda S10L

- Strålekilden kan hældes 40° til højre og venstre og 210° bagud.
- Den kan drejes 70°/60° frem/tilbage.

theLeda S20L

- Strålekilden kan drejes 45° til højre og venstre.
- Den kan drejes 70° frem.

1 Montering / Anslutning

SV

- ⚠ Hög temperatur! Rör inte strålkastarens metalldelar.
- ⚠ Endast avsedd för installation utanför arm-räckvidden.

- ① Lampan går inte att byta. Om lampan slutar fungera ska hela strålkastaren bytas ut!
- ① Säkerställ en monteringshöjd från 1,8 m till 2,5 m
 - Slå ifrån spänningen ①
 - Använd avståndsram eller hörnvinkel (valfritt) ②
 - Lossa spärrmekanismerna med en skruvmejsel och ta loss LED-strålkastaren från sockeln ③ ④
 - Gör markeringar för hålen och borra hål ⑤
 - Dra ledningen genom sockelns tätning; fäst sockeln på väggen ⑥
 - Anslut enkelledaren till motsvarande klämma ⑦ och dra fast skruvarna ⑧
 - Tryck fast LED-strålkastaren på sockeln och stäng spärren ⑨
 - Anslut LED-strålkastaren till elnätet ⑩

2 Inriktning

theLeda S10L

- Strålkastaren kan vridas 40° till höger och vänster, och lutas 210° bakåt.
- Den kan vridas 70°/60° framåt/bakåt.

theLeda S20L

- Strålkastaren kan vridas 45° till höger och vänster.
- Den kan vridas 70° framåt.

1 Asennus / Liittäminen

FI

- ⚠ Korkeat lämpötilat! Älä koske laitteen metalliosia.
- ⚠ Suunniteltu asennettavaksi vain käden ulottuvuusalueen ulkopuolelle.

- ① Valonlähde ei voi vaihtaa. Sen vaurioituessa koko laite on vaihdettava.
- ① Noudata 1,8 m - 2,5 m asennuskorkeutta
 - Kytke jännitteettömäksi ①
 - Käytä välikehystä tai kulmarautaa (valinnainen) ②
 - Irrota lukitukset ruuvitalalla ja poista LED-valo asennusaluustasta ③ ④
 - Merkitse reikiänpaikat ja poraa reiät ⑤
 - Vie johto asennusaluustan tiivisteiden läpi, kiinnitä asennusaluusta seinään ⑥
 - Liitä yksittäiset johtimet vastaavaan liittimeen ⑦ ja kierrä ruuvit kireälle ⑧
 - Aseta LED-valo asennusaluustan päälle ja lukitse lukitukset ⑨
 - Liitä LED-valo verkkoon ⑩

2 Kohdistus

theLeda S10L

- Valaisinta voidaan pyörittää 40° oikealle ja vasemmalle ja 210° taakse.
- Sitä voi kääntää 70°/60° eteen/taakse.

theLeda S20L

- Valaisinta voidaan pyörittää 45° oikealle ja vasemmalle.
- Sitä voi kääntää 70° eteen/taakse.

1 Montering / Tilkobling

NO

- ⚠ Høy temperatur! Ikke berør metalldelene på apparatet!
- ⚠ Kun tiltenkt for montering utenfor håndrekkevidde.

- ① Lyspæren kan ikke byttes. Ved feil må alle lampene byttes!
- ① Overhold monteringshøyden på 1,8 m - 2,5 m
 - Koble fra spenning ①
 - Bruk avstandsramme eller hjørnevinkel (tilleggsutstyr) ②
 - Løsn låsene med en skrutrekker og ta LED-spoten av sokkelen ③ ④
 - Sett på markeringene for hullene og bor opp hullene ⑤
 - Før ledningen gjennom tetningen på sokkelen. Fest sokkelen på veggen ⑥
 - Koble de enkelte lederne til tilsvarende klemmer ⑦ og trekk til skrueene ⑧
 - Sett LED-spoten på sokkelen og lukk låsen ⑨
 - Koble LED-spoten til strømnettet ⑩

2 Justering

theLeda S10L

- Spoten kan dreies 40° mot høyre og venstre og vippes 210° bakover.
- Den kan dreies 70°/60° forover/bakover.

theLeda S20L

- Spoten kan dreies 45° mot høyre og venstre.
- Den kan dreies 70° forover.

1 Montáž / Připojení

CS

- ⚠ Vysoká teplota! Nedotýkejte se kovových částí zařízení!
- ⚠ Není určen k instalaci mimo dosah rukou.

- ① Osvětlovací těleso nelze měnit. V případě závady vyměňte celé světlo!
- ① Dodržte montážní výšku 1,8 m - 2,5 m
 - Odpojte napětí ①
 - Použijte distanční rámeček nebo rohový úhelník (volitelně) ②
 - Povolte pomocí šroubováku zajištění a sejměte LED zářič z patky ③ ④
 - Označte místa pro otvory a vyvrtejte otvory ⑤
 - Protáhněte vedení těsněním patky; připevněte patku na stěnu ⑥
 - Připojte jednotlivé žíly na příslušnou svorku ⑦ a utáhněte šrouby ⑧
 - Nasaďte LED zářič na patku a zavřete zajištění ⑨
 - Zapojte LED zářič do sítě ⑩

2 Vyrovnání

theLeda S10L

- Zářič lze otáčet o 40° doprava a doleva a naklánít o 210° dozadu.
- Lze jej natáčet o 70°/60° dopředu/dozadu.

theLeda S20L

- Zářič lze otáčet o 45° doprava a doleva.
- Lze jej natáčet o 70° dopředu.