



# theSenda B 9070985



App theSenda Plug

## E-Mail:

- hotline@theben.de
- info@theben-hts.ch

## Hotline:

- +49 7474 692-369
- +41 52 355 17 27 (CH)



**HINWEIS** (DE)

- Weitere Informationen finden Sie in den Bedienungsanleitungen der Bewegungs- und Präsenzmelder im Internet.

**NOTICE** (EN)

- Additional information can be found in the operating manuals of the motion and presence detectors on the internet.

**REMARQUE** (FR)

- De plus amples informations sont disponibles dans les manuels d'utilisation des détecteurs de mouvement et de présence sur Internet

**INDICAZIONE** (IT)

- Ulteriori informazioni sono riportate nelle istruzioni per l'uso dei sensori di movimento e rilevatori di presenza presenti in Internet

**NOTA** (ES)

- Puede consultar más información en las instrucciones de uso de los detectores de movimiento y de presencia disponibles en Internet

**INDICAÇÃO** (PT)

- Ter em atenção o manual de instruções detalhado na Internet!

**Bestimmungsgemäße Verwendung**

theSenda B ist eine Benutzer-Fernbedienung (mit App theSenda Plug) für die Inbetriebnahme und flexible Anpassung der Parameter.

- Geeignet für alle Bewegungs- und Präsenzmelder im Außen- und Innenbereich
- App-orientierte Fernbedienung, die über Infrarot mit den Meldern und über Bluetooth BLE mit dem Smartphone/Tablet kommuniziert
- Integriertes Luxmeter für den Abgleich der Lichtmessung

**Technische Daten**

Betriebsspannung: 3 V
Batterie: 2 x CR 2032
Übertragungsmedien: BLE/Infrarot
Reichweite BLE: innen bis zu 10 m, außen bis zu 10 m
Reichweite IR: innen 10 m, außen 3 m (B)
Abstrahlwinkel: +/- 15° (A)
Umgebungstemperatur: 0 °C – 45 °C
Schutzart: IP 40

**Proper use**

theSenda B is a user remote control (with theSenda Plug app) for commissioning and flexible adjustment of parameters.

- Suited for all motion and presence detectors for outdoor and indoor use
- App oriented remote control communicating with the detectors via infrared and with the smartphone/tablet via Bluetooth BLE
- Integrated lux meter for light measurement calibration

**Technical data**

Operating voltage: 3 V
Battery: 2 x CR 2032
Transmission media: BLE/infrared
BLE range: indoors up to 10 m, outdoors up to 10 m
IR range: indoors 10 m, outdoors 3 m (B)
Emission angle: +/- 15° (A)
Ambient temperature: 0 °C – 45 °C
Protection rating: IP 40

**Usage conforme**

theSenda B est une télécommande utilisateur (avec application theSenda Plug) pour la mise en service et l'adaptation flexible des paramètres.

- Convient à tous les détecteurs de mouvement et de présence situés à l'extérieur et à l'intérieur
- Télécommande conçue pour l'application, qui communique avec les détecteurs par infrarouge et avec les smartphones/tablettes par Bluetooth BLE
- Luxmètre intégré pour l'équilibrage de la mesure de la lumière

**Caractéristiques techniques**

Tension de service : 3 V
Piles : 2 x CR 2032
Modes de transmission : BLE/infrarouge
Portée BLE : en intérieur jusqu'à 10 m, en extérieur jusqu'à 10 m
Portée IR : en intérieur 10 m, en extérieur 3 m (B)
Angle de rayonnement : +/- 15° (A)
Température ambiante : 0 °C – 45 °C
Indice de protection : IP 40

**Uso conforme**

theSenda B è un telecomando utente (con App theSenda Plug) per la messa in servizio e la parametrizzazione flessibile.

- Adatto a tutti i rilevatori di presenza e di movimento per esterni e interni
- Telecomando utilizzabile con l'app che comunica via infrarossi con i rivelatori e tramite Bluetooth BLE con lo smartphone/tablet
- Luxmetro integrato per la regolazione della misurazione della luce

**Dati tecnici**

Tensione d'esercizio: 3 V
Batteria: 2 x CR 2032
Supporti di trasmissione: BLE/infrarossi
Portata BLE: interno fino a 10 m, esterno fino a 10 m
Portata IR: interno 10 m, esterno 3 m (B)
Angolo di emissione: +/- 15° (A)
Temperatura ambiente: 0 °C – 45 °C
Classe di protezione: IP 40

**Uso previsto**

theSenda B es un mando a distancia de usuario (con aplicación theSenda Plug) para la puesta en funcionamiento y el ajuste flexible de los parámetros.

- Adecuado para todos los detectores de movimiento y de presencia en exterior e interior
- Aplicación orientada a mando a distancia que se comunica con los detectores mediante infrarrojos y con el smartphone/tableta mediante Bluetooth BLE
- Luxómetro integrado para el ajuste de la medición de luz

**Datos técnicos**

Tensión de servicio: 3 V
Pila: 2 x CR 2032
Medios de transmisión: BLE/infrarrojos
Alcance BLE: hasta 10 m en interiores, hasta 10 m en exteriores
Alcance IR: 10 m en interiores, 3 m en exteriores (B)
Ángulo de emisión: +/- 15° (A)
Temperatura ambiente: 0 °C – 45 °C
Grado de protección: IP 40

**Utilização correta**

theSenda B é um utilizador-comando à distância (com aplicação theSenda Plug) para a colocação em funcionamento e ajuste flexível dos parâmetros.

- Adequado para todos os detetores de movimento e de presença para a área exterior e interior
- Comando à distância orientado por aplicação que através de infravermelhos comunica com os detetores e através do Bluetooth BLE comunica com o Smartphone/Tablet
- Luxímetro integrado para a compensação da medição de luz

**Dados técnicos**

Tensão de modo de operação: 3 V
Pilha: 2 x CR 2032
Meio de transmissão: BLE/Infravermelhos
Alcance de BLE: até 10 m no interior, até 10 m no exterior
Alcance de infravermelhos: 10 m no interior, 3 m no exterior (B)
Ângulo de radiação: +/- 15° (A)
Temperatura ambiente: 0 °C – 45 °C
Tipo de proteção: IP 40

**OPMERKING** (NL)

- Nadere informatie vindt u in de bedieningshandleidingen van de bewegings- en aanwezigheidsmelder op het internet.

**BEMÆRK** (DA)

- Yderligere informationer kan findes på internettet i betjeningsvejledningerne til bevægelses- og tilstedeværelsessensoren

**ANMÄRKNING** (SV)

- Vidare information hittar du i rörelse- och närvarodetektorns bruksanvisning på internet.

**HUOMAUTUS** (FI)

- Lisätietoa saat Internetistä liike- ja läsnäoloilmaisimen käyttöohjeista.

**KOMMENTAR** (NO)

- Ytterligere informasjon finner du i bruksanvisningene til bevegelses- og nærværsmelderne på internett

**UPOZORNĚNÍ** (CS)

- Další informace naleznete na internetu v návodech k obsluze hlásičů pohybu a hlásičů přítomnosti.

**Bedoeld gebruik**

theSenda B is een gebruikersafstandsbediening (met app theSenda Plug) voor de inbedrijfstelling en flexibele aanpassing van de parameters.

- Geschikt voor alle bewegings- en aanwezigheidsmelders voor binnen en buiten
- Op app gerichte afstandsbediening, die via infrarood met de melders en via Bluetooth BLE met smartphone of tablet communiceert
- Ingebouwde luxmeter voor compensatie van de lichtmeting

**Technische specificaties**

Bedrijfsspanning: 3 V
Batterij: 2x CR 2032
Overdrachtmedia: BLE/infrarood
Reikwijdte BLE: binnen tot 10 m, buiten tot 10 m
Reikwijdte IR: binnen 10 m, buiten 3 m (B)
Reflectiehoek: +/- 15° (A)
Omgevingstemperatuur: 0 °C – 45 °C
Beschermingsgraad: IP 40

**Anvendelse efter bestemmelserne**

theSenda B er en brugerfjernbetjening (med appen theSenda Plug) til opstart og fleksibel tilpasning af parametrene.

- Velegnet til alle bevægelses- og tilstedeværelsessensorer indendørs og udendørs
- App-orienteret fjernbetjening, som kommunikerer via infrarød forbindelse med sensorerne og via bluetooth BLE med smartphone/tablet
- Integreret luxmåler til justering af lysmålingen

**Tekniske data**

Driftsspænding: 3 V
Batteri: 2 x CR 2032
Overførselsmedier: BLE/infrarød
Rækkevidde BLE: indendørs op til 10 m, udendørs op til 10 m
Rækkevidde IR: indendørs 10 m, udendørs 3 m (B)
Strålingsvinkel: +/- 15° (A)
Temperatur for omgivelser: 0 °C – 45 °C
Beskyttelsesart: IP 40

**Avsedd användning**

theSenda B är en användar-fjärrkontroll (med appen theSenda Plug) för idrifttagning och flexibel anpassning av parametrarna.

- Passar alla rörelse- och närvarodetektorer utom- och inomhus
- App-orienterad fjärrmanövrering som kommunicerar med detektor via infraröd och med smartphone/surfplatta via Bluetooth BLE
- Integrerad luxmätare för att jämföra ljusmätningen

**Tekniska data**

Driftspänning: 3 V
Batteri: 2 x CR 2032
Överföringsmedia: BLE/infraröd
Räckvidd BLE: inne upp till 10 m, ute upp till 10 m
Räckvidd IR: inne 10 m, ute 3 m (B)
Strålningsvinkel: +/- 15° (A)
Omgivande temperatur: 0 °C – 45 °C
Kapslingsklass: IP 40

**Määräysten mukainen käyttö**

theSenda B on käyttäjän kaukosäädin (sovelluksella theSenda Plug) parametrien käyttöönottoon ja joustavaan mukautukseen.

- Soveltuu kaikille liike- ja läsnäolotunnistimille ulkoalueilla ja sisätiloissa
- Sovellusta käytävä kaukosäädin, joka on yhteydessä infrapunalla tunnistimien kanssa ja Bluetoothilla BLE älypuhelimien/tablettien kanssa
- Integroitu luksimittari valonmittauksen säätöön

**Tekniset tiedot**

Käyttöjännite: 3 V
Paristo: 2 x CR 2032
Tiedonsiirto: BLE/Infrapuna
Uloottuvuus BLE: sisällä maks. 10 m, ulkona maks. 10 m
Uloottuvuus IR: sisällä 10 m, ulkona 3 m (B)
Säteilykulma: +/- 15° (A)
Ympäristön lämpötila: 0 °C – 45 °C
Kotelointiluokka: IP 40

**Tiltent bruk**

theSenda B er en bruker-fjernbetjening (med appen theSenda Plug) for igangsetting og fleksibel tilpasning av parametere.

- Egnert for alle bevegelses- og nærværsmeldere både utendørs og innendørs
- App-orientert fjernbetjening som har infrarød kommunikasjon med melderne og Bluetooth BLE-kommunikasjon med smarttelefonen/nettbrettet
- Integrrert luxmeter for å utligne lysmålingen

**Tekniske data**

Driftsspenning: 3 V
Batteri: 2 x CR 2032
Overføringsmedier: BLE/infrarød
Rekkevidde BLE: innendørs inntil 10 m, utendørs inntil 10 m
Rekkevidde IR: innvendig 10 m, utvendig 3 m (B)
Strålingsvinkel: +/- 15° (A)
Omgivelsestemperatur: 0 °C – 45 °C
Kapslingsgrad: IP 40

**Použití v souladu s určením**

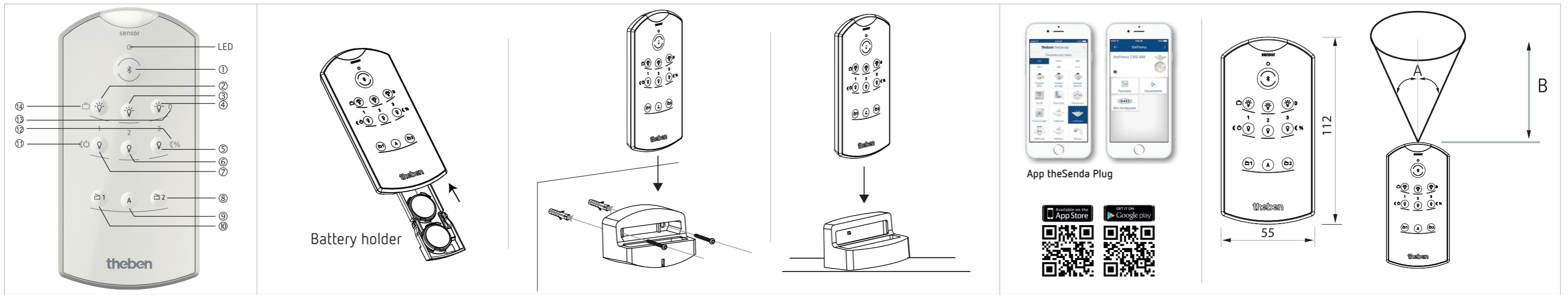
theSenda B je dálkové ovládání pro uživatele (s aplikací theSenda Plug) pro uvedení do provozu a flexibilní přizpůsobení parametrů.

- Vhodné pro všechny hlásiče pohybu a přítomnosti v interiéru i exteriéru
- Dálkové ovládání na bázi aplikace, které komunikuje prostřednictvím infračerveného záření s hlásiči a prostřednictvím Bluetooth s chytrým telefonem/tabletem
- Integrovaný luxmetr pro vyrovnání měření světla

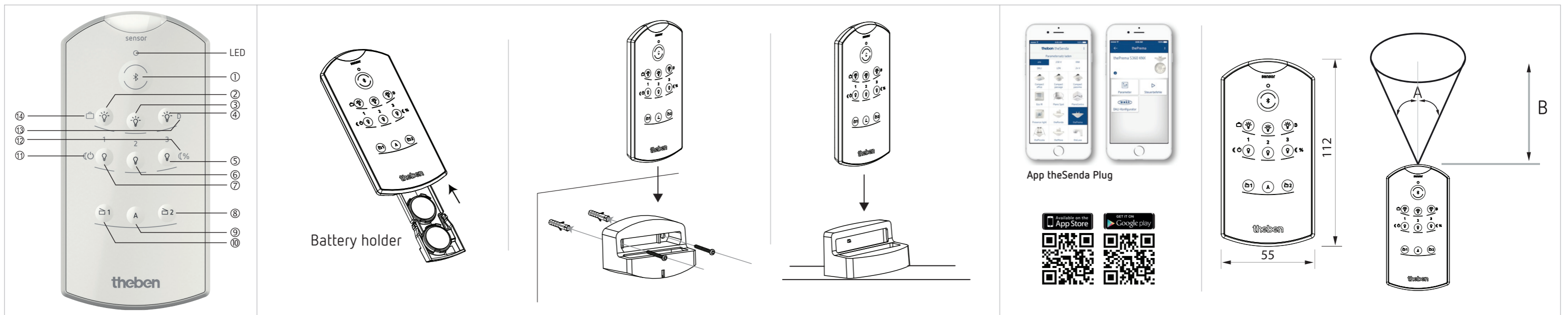
**Technické údaje**

Provozní napětí: 3 V
Baterie: 2x CR 2032
Přenosová média: BLE/infračervené záření
Dosah BLE: uvnitř až 10 m, venku až 10 m
Dosah IČ záření: uvnitř 10 m, venku 3 m (B)
Úhel vyzařování: +/- 15° (A)
Okolní teplota: 0 °C – 45 °C
Druh krytí: IP 40

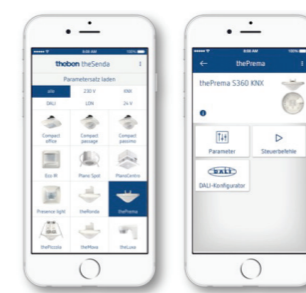
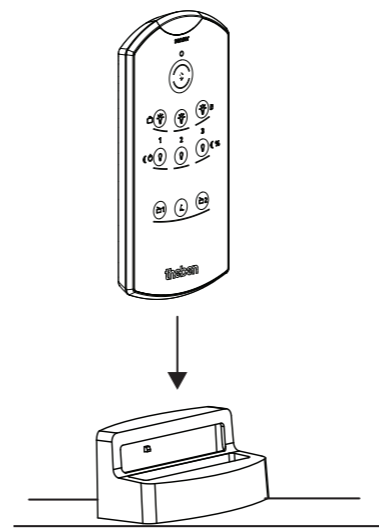
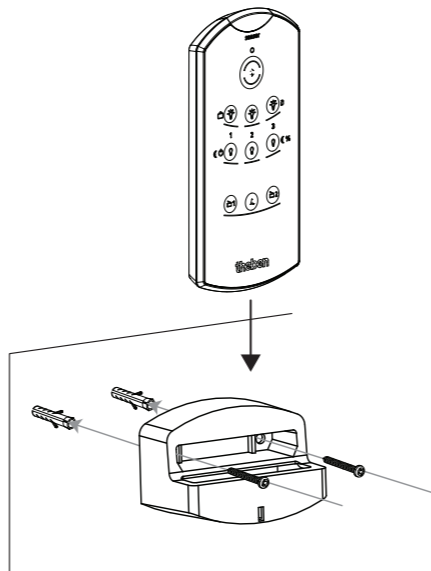
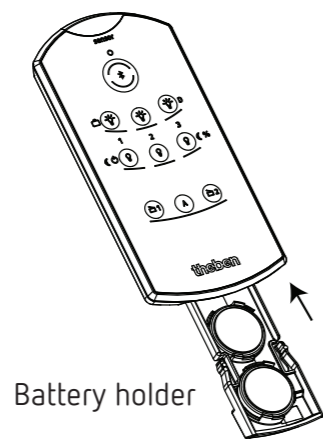
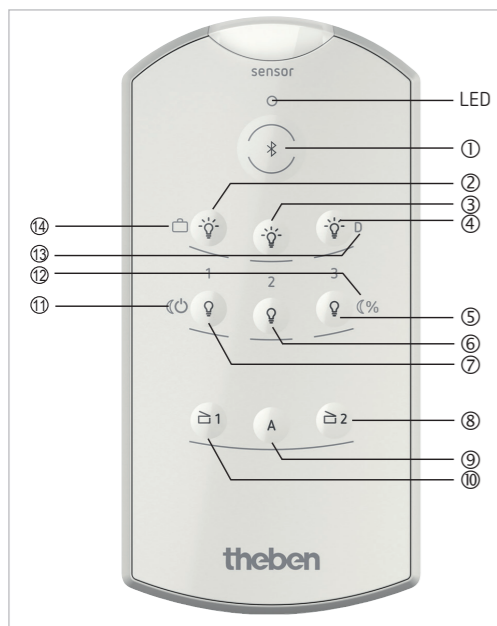




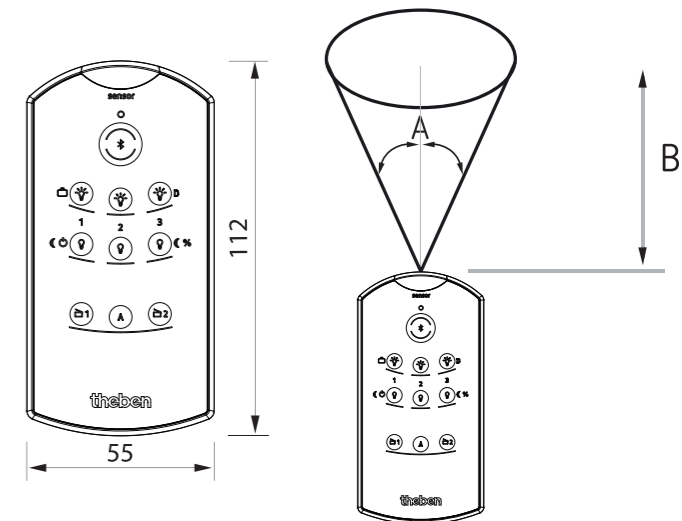
Bedienung		Operation	Commande	Utilizzo	Manejo	Operação	
Funktionen für Präsenzmelder (default)		Functions for presence detector (default)	Fonctions pour détecteur de présence (par défaut)	Funzioni per rilevatori di presenza (imp. predefinita)	Funciones para detector de presencia (por defecto)	Funções para detetor de presença (padrão)	
1	BLE Bluetooth	<b>Verbindung/Pairing</b> - App öffnen und Taste 1 an theSenda B drücken - Auf Bluetooth-Symbol in der App drücken - theSenda B wählen und mit OK bestätigen → App und theSenda B verbinden sich (rote LED leuchtet)	<b>Connexion/appairage</b> - Ouvrir l'applic. et appuyer sur la touche 1 de theSenda B - Appuyer sur le symbole Bluetooth dans l'application - Sélectionner theSenda B et confirmer avec OK → L'application et theSenda B se connectent (LED rouge allumée)	<b>Collegamento/Pairing</b> - Apri l'app e premi il pulsante 1 sul theSenda B - Premi sull'icona del Bluetooth nell'app - Seleziona e theSenda B e conferma con OK → La App e theSenda B si collegano (il LED rosso si accende)	<b>Conexión/sincronización</b> - Abrir la aplicación y pulsar la tecla 1 de theSenda B - Pulsar en el símbolo de Bluetooth de la aplicación - Seleccionar theSenda B y confirmar con OK → La aplicación y theSenda B se conectan (el LED rojo se enciende)	<b>Ligação/Emparelhamento</b> - Abrir a aplicação e pressionar a tecla 1 no theSenda B - Premir o símbolo de Bluetooth na aplicação - Selecionar o theSenda B e confirmar com OK → A aplicação e o theSenda B conectam-se (LED vermelho acende-se)	
2	Light channel 1	Taste kurz drücken → Kanal Licht C1 ein Taste lange drücken → Kanal Licht C1 aufdimmen	Short button press → Channel C1 Light on Long button press → Channel C1 Light dims up	Appuyer brièvement sur la touche → activer le canal lumière C1; Appuyer longuement sur la touche → augmenter l'intensité du canal lumière C1	Premere brevemente il tasto → Canale luce C1 on Premere più a lungo il tasto → Aumento luminosità canale luce C1	Pulsar brevemente la tecla → Encender el canal de luz C1 Pulsar la tecla de forma prolongada → Aumentar la luminosidad en el canal de luz C1	Pressionar brevemente a tecla → Ligar canal de luz C1 Pressionar prolongadamente a tecla → Aumentar iluminação do canal de luz C1
2 + 10		Tasten > 5 s drücken → IR-Gruppe I an Kanal Licht C1 zuweisen und einschalten	Press buttons > 5 s → assign IR group I to Channel C1 Light and switch on	Appuyer sur les touches > 5 s → affecter et activer le groupe IR I sur le canal lumière C1	Premere i tasti per > 5 s → Assegnare e attivare il Gruppo IR I sul canale luce C1	Pulsar las teclas > 5 s → Asignar el grupo IR I al canal de luz C1 y conectar	Premir as teclas durante > 5 seg. → Atribuir e ativar grupo de infravermelhos I no canal de luz C1
2 + 9		Tasten > 5 s drücken → IR-Gruppe II an Kanal Licht C1 zuweisen und einschalten	Press buttons > 5 s → assign IR group II to Channel C1 Light and switch on	Appuyer sur les touches > 5 s → affecter et activer le groupe IR II sur le canal lumière C1	Premere i tasti per > 5 s → Assegnare e attivare il Gruppo IR II sul canale luce C1	Pulsar las teclas > 5 s → Asignar el grupo IR II al canal de luz C1 y conectar	Premir as teclas durante > 5 seg. → Atribuir e ativar grupo de infravermelhos II no canal de luz C1
2 + 8		Tasten > 5 s drücken → IR-Gruppe III an Kanal Licht C1 zuweisen und einschalten	Press buttons > 5 s → assign IR group III to Channel C1 Light and switch on	Appuyer sur les touches > 5 s → affecter et activer le groupe IR III sur le canal lumière C1	Premere i tasti per > 5 s → Assegnare e attivare il Gruppo IR III sul canale luce C1	Pulsar las teclas > 5 s → Asignar el grupo IR III al canal de luz C1 y conectar	Premir as teclas durante > 5 seg. → Atribuir e ativar grupo de infravermelhos III no canal de luz C1
7		Taste kurz drücken → Kanal Licht C1 aus Taste lange drücken → Kanal Licht C1 abdimmern	Short button press → Channel C1 Light off Long button press → Channel C1 Light dims down	Appuyer brièvement sur la touche → éteindre le canal lumière C1; Appuyer longuement sur la touche → réduire l'intensité du canal lumière C1	Premere brevemente il tasto → Canale luce C1 off Premere a lungo il tasto → Riduzione luminosità canale luce C1	Pulsar brevemente la tecla → Apagar el canal de luz C1 Pulsar la tecla de forma prolongada → Reducir la luminosidad del canal de luz C1	Pressionar brevemente a tecla → Desligar canal de luz C1; Pressionar prolongadamente a tecla → Diminuir iluminação do canal de luz C1
7 + 10		Tasten > 5 s drücken → IR-Gruppe I an Kanal Licht C1 zuweisen und ausschalten	Press buttons > 5 s → assign IR group I to Channel C1 Light and switch off	Appuyer sur les touches > 5 s → affecter et éteindre le groupe IR I sur le canal lumière C1	Premere i tasti per > 5 s → Assegnare e spegnere Gruppo IR I sul canale luce C1	Pulsar las teclas > 5 s → Asignar el grupo IR I al canal de luz C1 y desconectar	Premir as teclas durante > 5 seg. → Atribuir e desligar grupo de infravermelhos I no canal de luz C1
7 + 9		Tasten > 5 s drücken → IR-Gruppe II an Kanal Licht C1 zuweisen und ausschalten	Press buttons > 5 s → assign IR group II to Channel C1 Light and switch off	Appuyer sur les touches > 5 s → affecter et éteindre le groupe IR II sur le canal lumière C1	Premere i tasti per > 5 s → Assegnare e spegnere Gruppo IR II sul canale luce C1	Pulsar las teclas > 5 s → Asignar el grupo IR II al canal de luz C1 y desconectar	Premir as teclas durante > 5 seg. → Atribuir e desligar grupo de infravermelhos II no canal de luz C1
7 + 8		Tasten > 5 s drücken → IR-Gruppe III an Kanal Licht C1 zuweisen und ausschalten	Press buttons > 5 s → assign IR group III to Channel C1 Light and switch off	Appuyer sur les touches > 5 s → affecter et éteindre le groupe IR III sur le canal lumière C1	Premere i tasti per > 5 s → Assegnare e spegnere Gruppo IR III sul canale luce C1	Pulsar las teclas > 5 s → Asignar el grupo IR III al canal de luz C1 y desconectar	Premir as teclas durante > 5 seg. → Atribuir e desligar grupo de infravermelhos III no canal de luz C1
3	Light channel 2	Taste kurz drücken → Kanal Licht C2 ein Taste lange drücken → Kanal Licht C2 aufdimmen	Short button press → Channel C2 Light on Long button press → Channel C2 Light dims up	Appuyer brièvement sur la touche → activer le canal lumière C2; Appuyer longuement sur la touche → augmenter l'intensité du canal lumière C2	Premere brevemente il tasto → Canale luce C2 on Premere più a lungo il tasto → Aumento luminosità canale luce C2	Pulsar brevemente la tecla → Encender el canal de luz C2; Pulsar la tecla de forma prolongada → Aumentar la luminosidad en el canal de luz C2	Pressionar brevemente a tecla → Ligar canal de luz C2 Pressionar prolongadamente a tecla → Aumentar iluminação do canal de luz C2
3 + 10		Tasten > 5 s drücken → IR-Gruppe I an Kanal Licht C2 zuweisen und einschalten	Press buttons > 5 s → assign IR group I to Channel C2 Light and switch on	Appuyer sur les touches > 5 s → affecter et activer le groupe IR I sur le canal lumière C2	Premere i tasti per > 5 s → Assegnare e attivare il Gruppo IR I sul canale luce C2	Pulsar las teclas > 5 s → Asignar el grupo IR I al canal de luz C2 y conectar	Premir as teclas durante > 5 seg. → Atribuir e ativar grupo de infravermelhos I no canal de luz C2
3 + 9		Tasten > 5 s drücken → IR-Gruppe II an Kanal Licht C2 zuweisen und einschalten	Press buttons > 5 s → assign IR group II to Channel C2 Light and switch on	Appuyer sur les touches > 5 s → affecter et activer le groupe IR II sur le canal lumière C2	Premere i tasti per > 5 s → Assegnare e attivare il Gruppo IR II sul canale luce C2	Pulsar las teclas > 5 s → Asignar el grupo IR II al canal de luz C2 y conectar	Premir as teclas durante > 5 seg. → Atribuir e ativar grupo de infravermelhos II no canal de luz C2
3 + 8		Tasten > 5 s drücken → IR-Gruppe III an Kanal Licht C2 zuweisen und einschalten	Press buttons > 5 s → assign IR group III to Channel C2 Light and switch on	Appuyer sur les touches > 5 s → affecter et activer le groupe IR III sur le canal lumière C2	Premere i tasti per > 5 s → Assegnare e attivare il Gruppo IR III sul canale luce C2	Pulsar las teclas > 5 s → Asignar el grupo IR III al canal de luz C2 y conectar	Premir as teclas durante > 5 seg. → Atribuir e ativar grupo de infravermelhos III no canal de luz C2
6		Taste kurz drücken → Kanal Licht C2 aus Taste lange drücken → Kanal Licht C2 abdimmern	Short button press → Channel C2 Light off Long button press → Channel C2 Light dims down	Appuyer brièvement sur la touche → éteindre le canal lumière C2; Appuyer longuement sur la touche → réduire l'intensité du canal lumière C2	Premere brevemente il tasto → Canale luce C2 off Premere a lungo il tasto → Riduzione luminosità canale luce C2	Pulsar brevemente la tecla → Apagar el canal de luz C2 Pulsar la tecla de forma prolongada → Reducir la luminosidad del canal de luz C2	Pressionar brevemente a tecla → Desligar canal de luz C2; Pressionar prolongadamente a tecla → Diminuir iluminação do canal de luz C2
6 + 10		Tasten > 5 s drücken → IR-Gruppe I an Kanal Licht C2 zuweisen und ausschalten	Press buttons > 5 s → assign IR group I to Channel C2 Light and switch off	Appuyer sur les touches > 5 s → affecter et éteindre le groupe IR I sur le canal lumière C2	Premere i tasti per > 5 s → Assegnare e spegnere Gruppo IR I sul canale luce C2	Pulsar las teclas > 5 s → Asignar el grupo IR I al canal de luz C2 y desconectar	Premir as teclas durante > 5 seg. → Atribuir e desligar grupo de infravermelhos I no canal de luz C2
6 + 9		Tasten > 5 s drücken → IR-Gruppe II an Kanal Licht C2 zuweisen und ausschalten	Press buttons > 5 s → assign IR group II to Channel C2 Light and switch off	Appuyer sur les touches > 5 s → affecter et éteindre le groupe IR II sur le canal lumière C2	Premere i tasti per > 5 s → Assegnare e spegnere Gruppo IR II sul canale luce C2	Pulsar las teclas > 5 s → Asignar el grupo IR II al canal de luz C2 y desconectar	Premir as teclas durante > 5 seg. → Atribuir e desligar grupo de infravermelhos II no canal de luz C2
6 + 8		Tasten > 5 s drücken → IR-Gruppe III an Kanal Licht C2 zuweisen und ausschalten	Press buttons > 5 s → assign IR group III to Channel C2 Light and switch off	Appuyer sur les touches > 5 s → affecter et éteindre le groupe IR III sur le canal lumière C2	Premere i tasti per > 5 s → Assegnare e spegnere Gruppo IR III sul canale luce C2	Pulsar las teclas > 5 s → Asignar el grupo IR III al canal de luz C2 y desconectar	Premir as teclas durante > 5 seg. → Atribuir e desligar grupo de infravermelhos III no canal de luz C2



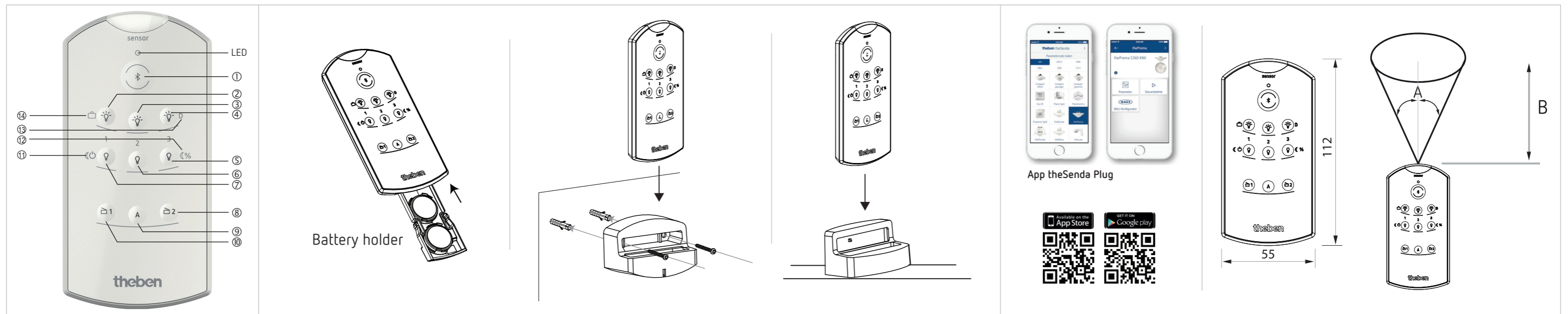
Bedienung			Operation			Commande			Utilizzo			Manejo			Operação		
<b>Funktionen für Präsenzmelder (default) – Fortsetzung</b>																	
Funktionen für Präsenzmelder (default) – Fortsetzung			Functions for presence detector (default) – Continued			Fonctions pour détecteur de présence (par défaut) – Suite			Funzioni per rilevatori di presenza (impostazione predefinita) – Continuazione			Funciones para detector de presencia (por defecto) – Continuación			Funções para detetor de presença (padrão) – Continuação		
4	Light channel 3	Taste kurz drücken → Kanal Licht C3 ein Taste lange drücken → Kanal Licht C3 aufdimmen	Short button press → Channel C3 Light on Long button press → Channel C3 Light dims up	Appuyer brièvement sur la touche → activer le canal lumière C3; Appuyer longuement sur la touche → augmenter l'intensité du canal lumière C3	Premere brevemente il tasto → Canale luce C3 on Premere più a lungo il tasto → Aumento luminosità canale luce C3	Pulsar brevemente la tecla → Encender el canal de luz C3; Pulsar la tecla de forma prolongada → Aumentar la luminosidad en el canal de luz C3	Pressionar brevemente a tecla → Ligar canal de luz C3; Pressionar prolongadamente a tecla → Aumentar iluminação do canal de luz C3										
4 + 10		Tasten > 5 s drücken → IR-Gruppe I an Kanal Licht C3 zuweisen und einschalten	Press buttons > 5 s → assign IR group I to Channel C3 Light and switch on	Appuyer sur les touches > 5 s → affecter et activer le groupe IR I sur le canal lumière C3	Premere i tasti per > 5 s → Assegnare e attivare il Gruppo IR I sul canale luce C3	Pulsar las teclas > 5 s → Asignar el grupo IR I al canal de luz C3 y conectar	Premir as teclas durante > 5 seg. → Atribuir e ativar grupo de infravermelhos I no canal de luz C3										
4 + 9		Tasten > 5 s drücken → IR-Gruppe II an Kanal Licht C3 zuweisen und einschalten	Press buttons > 5 s → assign IR group II to Channel C3 Light and switch on	Appuyer sur les touches > 5 s → affecter et activer le groupe IR II sur le canal lumière C3	Premere i tasti per > 5 s → Assegnare e attivare il Gruppo IR II sul canale luce C3	Pulsar las teclas > 5 s → Asignar el grupo IR II al canal de luz C3 y conectar	Premir as teclas durante > 5 seg. → Atribuir e ativar grupo de infravermelhos II no canal de luz C3										
5	Light channel 3	Taste kurz drücken → Kanal Licht C3 aus Taste lange drücken → Kanal Licht C3 abdimmen	Short button press → Channel C3 Light off Long button press → Channel C3 Light dims down	Appuyer brièvement sur la touche → éteindre le canal lumière C3; Appuyer longuement sur la touche → réduire l'intensité du canal lumière C3	Premere brevemente il tasto → Canale luce C3 off Premere a lungo il tasto → Riduzione luminosità canale luce C3	Pulsar brevemente la tecla → Apagar el canal de luz C3; Pulsar la tecla de forma prolongada → Reducir la luminosidad del canal de luz C3	Pressionar brevemente a tecla → Desligar canal de luz C3; Pressionar prolongadamente a tecla → Diminuir iluminação do canal de luz C3										
5 + 10		Tasten > 5 s drücken → IR-Gruppe I an Kanal Licht C3 zuweisen und ausschalten	Press buttons > 5 s → assign IR group I to Channel C3 Light and switch off	Appuyer sur les touches > 5 s → affecter et éteindre le groupe IR I sur le canal lumière C3	Premere i tasti per > 5 s → Assegnare e spegnere Gruppo IR I sul canale luce C3	Pulsar las teclas > 5 s → Asignar el grupo IR I al canal de luz C3 y desconectar	Premir as teclas durante > 5 seg. → Atribuir e desligar grupo de infravermelhos I no canal de luz C3										
5 + 9		Tasten > 5 s drücken → IR-Gruppe II an Kanal Licht C3 zuweisen und ausschalten	Press buttons > 5 s → assign IR group II to Channel C3 Light and switch off	Appuyer sur les touches > 5 s → affecter et éteindre le groupe IR II sur le canal lumière C3	Premere i tasti per > 5 s → Assegnare e spegnere Gruppo IR II sul canale luce C3	Pulsar las teclas > 5 s → Asignar el grupo IR II al canal de luz C3 y desconectar	Premir as teclas durante > 5 seg. → Atribuir e desligar grupo de infravermelhos II no canal de luz C3										
5 + 8	Tasten > 5 s drücken → IR-Gruppe III an Kanal Licht C3 zuweisen und ausschalten	Press buttons > 5 s → assign IR group III to Channel C3 Light and switch off	Appuyer sur les touches > 5 s → affecter et éteindre le groupe IR III sur le canal lumière C3	Premere i tasti per > 5 s → Assegnare e spegnere Gruppo IR III sul canale luce C3	Pulsar las teclas > 5 s → Asignar el grupo IR III al canal de luz C3 y desconectar	Premir as teclas durante > 5 seg. → Atribuir e desligar grupo de infravermelhos III no canal de luz C3											
10	Light scene 1	Taste kurz drücken → Lichtszene 1 abrufen Taste > 3 s drücken → Lichtszene 1 programmieren	Short button press → call up lighting scenario 1 Press button > 3 s → Program lighting scenario 1	Appuyer brièvement sur la touche → appeler la scène de lumière 1; Appuyer sur la touche > 3 s → programmer la scène de lumière 1	Premere brevemente il tasto → Scena di luce 1 Premere il tasto per > 3 s → Programmazione scena di luce 1	Presionar la tecla brevemente → Activar la escena de luz 1 Pulsar la tecla > 3 s → Programar la escena de luz 1	Pressionar brevemente a tecla → aceder ao cenário de luz 1; Premir a tecla durante > 3 seg. → Programar o cenário de luz 1										
8	Light scene 2	Taste kurz drücken → Lichtszene 2 abrufen Taste > 3 s drücken → Lichtszene 2 programmieren	Short button press → call up lighting scenario 2 Press button > 3 s → Program lighting scenario 2	Appuyer brièvement sur la touche → appeler la scène de lumière 2; Appuyer sur la touche > 3 s → programmer la scène de lumière 2	Premere brevemente il tasto → Per richiamare scena di luce 2; Premere i tasti > 3 s → Programmazione scena di luce 2	Presionar la tecla brevemente → Activar la escena de luz 2; Pulsar la tecla > 3 s → Programar la escena de luz 2	Pressionar brevemente a tecla → aceder ao cenário de luz 2; Premir a tecla durante > 3 seg. → Programar o cenário de luz 2										
9 + 10		Tasten > 5 s drücken → Programmierung für Präsenzmelder aktivieren (im Default aktiviert)	Press buttons > 5 s → activate programming for presence detector (activated by default)	Appuyer sur les touches > 5 s → activer la programmation pour le détecteur de présence (activée par défaut)	Premere i tasti > 5 s → Attivare la programmazione per il rilevatore di presenza (attivato di default)	Pulsar las teclas > 5 s → Activar la programación para detector de presencia (activada por defecto)	Premir as teclas durante > 5 seg. → Ativar a programação para detetor de presença (ativada por padrão)										
<b>Funktionen für Außenmelder</b>																	
Funktionen für Außenmelder			Functions for external detector (outdoor)			Fonctions pour détecteur extérieur			Funzioni per rivelatori esterni			Funciones para detector de exteriores			Funções para detetor externo		
1	BLE Bluetooth	Verbindung/Pairing (siehe vorne)	Pairing (see above)	Appairage (voir ci-dessus)	Pairing (vedere davanti)	Sincronización (véase delante)	Emparelhamento (Ver à frente)										
3	Light channel	Taste kurz drücken → Licht ein Taste lange drücken → hochdimmen	Short button press → light on Long button press → dim up	Appuyer brièvement sur la touche → activer la lumière; Appuyer longuement sur la touche → augmenter l'intensité	Premere brevemente il tasto → Luce on Premere a lungo il tasto → Aumento della luminosità	Pulsar brevemente la tecla → Encender la luz Pulsar la tecla de forma prolongada la tecla → Aumentar la intensidad de la luz	Pressionar brevemente a tecla → Ligar luz Pressionar prolongadamente a tecla → Aumentar iluminação										
6		Taste kurz drücken → Licht aus Taste lange drücken → abdimmen	Short button press → light off Long button press → dim down	Appuyer brièvement sur la touche → éteindre la lumière; Appuyer longuement sur la touche → réduire l'intensité	Premere brevemente il tasto → Luce off Premere a lungo il tasto → Riduzione luminosità	Pulsar brevemente la tecla → Apagar la luz Pulsar la tecla de forma prolongada → Reducir la luminosidad de la luz	Pressionar brevemente a tecla → Desligar luz Pressionar prolongadamente a tecla → Diminuir iluminação										
8	Light scene 2	Taste kurz drücken → Lichtszene 2 abrufen Taste > 3 s drücken → Lichtszene 2 programmieren	Short button press → call up lighting scenario 2 Press button > 3 s → Program lighting scenario 2	Appuyer brièvement sur la touche → appeler la scène de lumière 2; Appuyer sur la touche > 3 s → programmer la scène de lumière 2	Premere brevemente il tasto → Per richiamare scena di luce 2; Premere i tasti > 3 s → Programmazione scena di luce 2	Presionar la tecla brevemente → Activar la escena de luz 2; Pulsar la tecla > 3 s → Programar la escena de luz 2	Pressionar brevemente a tecla → aceder ao cenário de luz 2; Premir a tecla durante > 3 seg. → Programar o cenário de luz 2										
9	AUTO	Zurück zum Auto-Modus	Back to auto mode	Retour au mode automatique	Torna alla modalità Auto	Regresar al modo automático	Voltar ao modo auto										
10	Light scene 1	Taste kurz drücken → Lichtszene 1 abrufen Taste > 3 s drücken → Lichtszene 1 programmieren	Short button press → call up lighting scenario 1 Press button > 3 s → Program lighting scenario 1	Appuyer brièvement sur la touche → appeler la scène de lumière 1; Appuyer sur la touche > 3 s → programmer la scène de lumière 1	Premere brevemente il tasto → Scena di luce 1 Premere il tasto per > 3 s → Programmazione scena di luce 1	Presionar la tecla brevemente → Activar la escena de luz 1; Pulsar la tecla > 3 s → Programar la escena de luz 1	Pressionar brevemente a tecla → aceder ao cenário de luz 1; Premir a tecla durante > 3 seg. → Programar o cenário de luz 1										



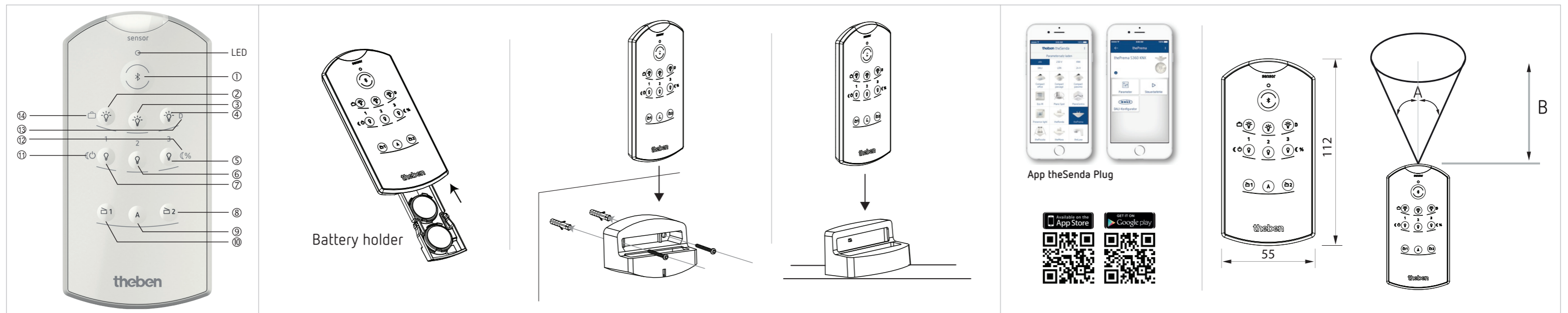
App theSenda Plug



Bedienung/Bediening		Operation/Betjening		Commande/Användning		Utilizzo/Käyttö		Manejo/Betjening		Operação/Ovládání	
<b>Funktionen für Außenmelder</b>		<b>Functions for external detector (outdoor)</b>		<b>Fonctions pour détecteur extérieur</b>		<b>Funzioni per rivelatori esterni</b>		<b>Funciones para detector de exteriores</b>		<b>Funções para detetor externo</b>	
11 (7)	Night off	Nachtabstaltung ab ca. 24.00 bis 04.00	Night switch-off from approx. midnight to 04:00 a.m.	Arrêt nocturne à partir d'env. 24h00 jusqu'à 04h00	Spegnimento notturno da ca. le 24.00 alle 04.00	Desconexión nocturna desde aprox. 24:00 hasta 04:00	Desativação noturna a partir aprox. das 24h00 às 04h00				
12 (5)	Standby	Taste kurz drücken → Grundhelligkeit bei Dunkelheit aktivieren	Short button press → activate basic brightness in darkness	Appuyer brièvement sur la touche → activer la luminosité de base en cas d'obscurité	Premere brevemente il tasto → Attiva la luminosità di base al buio	Pulsar brevemente la tecla → Activar la luminosidad básica en caso de oscuridad	Pressionar brevemente a tecla → Ativar a luminosidade básica no caso de escuridão				
	Max. brightness	Taste > 3 s drücken → aktuelle Helligkeit als max. Helligkeitswert speichern	Press button > 3 s → save current brightness as max. brightness value	Appuyer sur la touche > 3 s → enregistrer la luminosité actuelle comme valeur de luminosité max.	Premere il tasto per > 3 s → Salva la luminosità corrente come massimo valore di luminosità	Pulsar la tecla > 3 s → Guardar la luminosidad actual como valor de luminosidad máx.	Premir a tecla durante > 3 seg. → guardar a luminosidade atual como valor máx. de luminosidade				
13 (4)	D-Mode	Funktion Dämmerungsschalter	Twilight switch function	Fonction interrupteur crépusculaire	Funzione interruttore crepuscolare	Funcionamiento como interruptor crepuscular	Funcionamento do interruptor crepuscular				
14 (2)	Holiday	Anwesenheitssimulation	Presence simulation	Simulation de présence	Simulazione di presenza	Simulación de presencia	Simulação de presença				
8 + 9		Tasten > 5 s drücken → Programmierung für Außenmelder aktivieren	Press buttons > 5 s → activate programming for external detector	Appuyer sur les touches > 5 s → activer la programmation pour le détecteur extérieur	Premere i tasti > 5 s → Attivare la programmazione per i rivelatori esterni	Pulsar las teclas > 5 s → Activar la programación para detector para exteriores	Premir as teclas durante > 5 seg. → Ativar a programação para detetor externo				
<b>Functies voor aanwezigheidsmelder (default)</b>		<b>Funktioner for tilstedeværelsessensor (standard)</b>		<b>Funktioner för närvarodetektor (default)</b>		<b>Läsnaolotunnistimen toiminnot (oletus)</b>		<b>Funksjoner for nærværmelder (standard)</b>		<b>Funkce pro hlásič přítomnosti (default)</b>	
1	BLE Bluetooth	<b>Verbinding/Pairing</b> - App openen en op toets 1 op theSenda B drukken - Op Bluetooth-symbol in de app drukken - theSenda B selecteren en met OK bevestigen → App en theSenda B maken verbinding (rode led licht op)	<b>Forbindelse/pairing</b> - Åbn appen, og tryk på taste 1 på theSenda B - Tryk på bluetooth-symbolet i appen - Vælg theSenda, og bekræft med OK → Appen og theSenda B forbindes (rød LED lyser)	<b>Anslutning/pairing</b> - Öppna appen och tryck på knapp 1 på theSenda B - Tryck på Bluetooth-symbolen i appen - Välj theSenda B och bekräfta med OK → Appen och theSenda B ansluter sig till varandra (röd LED lyser)	<b>Yhteys/kytkentä</b> - Avaa sovellus ja paina painiketta 1 theSenda B:ssä - Paina sovelluksessa Bluetooth-symbolia - Valitse theSenda B ja vahvista OK:lla → Sovellus ja theSenda B yhdistyvät (punainen LED palaa)	<b>Forbindelse/paring</b> - Åpne appen og trykk på tast 1 på theSenda B - Trykk på Bluetooth-symbolet i appen - Velg theSenda B og bekreft med OK → Appen og theSenda B pares (rød LED lyser)	<b>Spojení/párování</b> - Otevřete aplikaci a stiskněte tlačítko 1 na ovládání theSenda B - Klepněte na symbol Bluetooth v aplikaci - Vyberte ovládání theSenda B a potvrdte tlačítkem OK → Aplikace a ovládání theSenda B se propojí (červená LED svítí)				
2		Toets kort indrukken: → kanaal Licht 1 aan Toets lang indrukken: → kanaal Licht 1 omhoogdimmen	Tryk kort på tasten → kanal lys C1 on Tryk længe på tasten → skru op for kanal lys C1	Tryck kort på knappen → kanal lampa C1 på Tryck länge på knappen → öka ljusstyrka på kanal lampa C1	Paina lyhyesti painiketta → Valokanava C1 päälle Paina pitkään painiketta → Valokanavan C1 himmennys päälle	Kort tastetrykk → kanal lys C1 på Langt tastetrykk → dimme opp kanal lys C1	Stiskněte krátce tlačítko → zapnutí kanálu Světlo C1 Stiskněte dlouze tlačítko → rozjasnění kanálu Světlo C1				
2 + 10	Light channel 1	Toetsen > 5 s indrukken → IR-groep I aan kanaal Licht C1 toewijzen en inschakelen	Tryk på tasterne > 5 s → Tildel IR-gruppe I til kanal lys C1, og tænd	Tryck på knappen i > 5 s → tilldela och slå på IR-grupp I på kanal lampa C1	Paina painikkeita > 5 s → IR-ryhmän I kohdistus valokanavaan C1 ja päälle kytkentä	Hold tastene inne over 5 s → tildele og koble inn IR-gruppe I til kanal lys C1	Stiskněte tlačítka na dobu > 5 s → přiřazení infračervené skupiny I ke kanálu Světlo C1 a zapnutí				
2 + 9		Toetsen > 5 s indrukken → IR-groep II aan kanaal Licht C1 toewijzen en inschakelen	Tryk på tasterne > 5 s → Tildel IR-gruppe II til kanal lys C1, og tænd	Tryck på knappen i > 5 s → tilldela och slå på IR-grupp II på kanal lampa C1	Paina painikkeita > 5 s → IR-ryhmän II kohdistus valokanavaan C1 ja päälle kytkentä	Hold tastene inne over 5 s → tildele og koble inn IR-gruppe II til kanal lys C1	Stiskněte tlačítka na dobu > 5 s → přiřazení infračervené skupiny II ke kanálu Světlo C1 a zapnutí				
2 + 8		Toetsen > 5 s indrukken → IR-groep III aan kanaal Licht C1 toewijzen en inschakelen	Tryk på tasterne > 5 s → Tildel IR-gruppe III til kanal lys C1, og tænd	Tryck på knappen i > 5 s → tilldela och slå på IR-grupp III på kanal lampa C1	Paina painikkeita > 5 s → IR-ryhmän III kohdistus valokanavaan C1 ja päälle kytkentä	Hold tastene inne over 5 s → tildele og koble inn IR-gruppe III til kanal lys C1	Stiskněte tlačítka na dobu > 5 s → přiřazení infračervené skupiny III ke kanálu Světlo C1 a zapnutí				
7		Toets kort indrukken: → kanaal Licht C1 uit Toets lang indrukken: → kanaal Licht C1 dimmen	Tryk kort på tasten → kanal lys C1 off Tryk længe på tasten → Skru ned for kanal lys C1	Tryck kort på knappen → kanal lampa C1 av Tryck länge på knappen → minska ljusstyrka kanal lampa 1	Paina lyhyesti painiketta → Valokanava C1 pois päältä Paina kauan painiketta → Valokanavan C1 himmennys pois päältä	Kort tastetrykk → kanal lys C1 av Langt tastetrykk → dimme ned kanal lys C1	Stiskněte krátce tlačítko → vypnutí kanálu Světlo C1 Stiskněte dlouze tlačítko → stmívání kanálu Světlo C1				
7 + 10		Toetsen > 5 s indrukken → IR-groep I aan kanaal Licht C1 toewijzen en uitschakelen	Tryk på tasterne > 5 s → Tildel IR-gruppe I til kanal lys C1, og sluk	Tryck på knappen i > 5 s → tilldela och slå från IR-grupp I på kanal lampa C1	Paina painikkeita > 5 s → IR-ryhmän I kohdistus valokanavaan C1 ja kytkentä pois päältä	Hold tastene inne over 5 s → tildele og koble ut IR-gruppe I til kanal lys C1	Stiskněte tlačítka na dobu > 5 s → přiřazení infračervené skupiny I ke kanálu Světlo C1 a vypnutí				
7 + 9	Toetsen > 5 s indrukken → IR-groep II aan kanaal Licht C1 toewijzen en uitschakelen	Tryk på tasterne > 5 s → Tildel IR-gruppe II til kanal lys C1, og sluk	Tryck på knappen i > 5 s → tilldela och slå från IR-grupp II på kanal lampa C1	Paina painikkeita > 5 s → IR-ryhmän II kohdistus valokanavaan C1 ja kytkentä pois päältä	Hold tastene inne over 5 s → tildele og koble ut IR-gruppe II til kanal lys C1	Stiskněte tlačítka na dobu > 5 s → přiřazení infračervené skupiny II ke kanálu Světlo C1 a vypnutí					
7 + 8	Toetsen > 5 s indrukken → IR-groep III aan kanaal Licht C1 toewijzen en uitschakelen	Tryk på tasterne > 5 s → Tildel IR-gruppe III til kanal lys C1, og sluk	Tryck på knappen i > 5 s → tilldela och slå från IR-grupp III på kanal lampa C1	Paina painikkeita > 5 s → IR-ryhmän III kohdistus valokanavaan C1 ja kytkentä pois päältä	Hold tastene inne over 5 s → tildele og koble ut IR-gruppe III til kanal lys C1	Stiskněte tlačítka na dobu > 5 s → přiřazení infračervené skupiny III ke kanálu Světlo C1 a vypnutí					
3	Light channel 2	Toets kort indrukken: → kanaal Licht C2 aan Toets lang indrukken: → kanaal Licht C2 omhoogdimmen	Tryk kort på tasten → kanal lys C2 on Tryk længe på tasten → skru op for kanal lys C2	Tryck kort på knappen → kanal lampa C2 på Tryck länge på knappen → öka ljusstyrka på kanal lampa C2	Paina lyhyesti painiketta → Valokanava C2 päälle Paina pitkään painiketta → Valokanavan C2 himmennys päälle	Kort tastetrykk → kanal lys C2 på Langt tastetrykk → dimme opp kanal lys C2	Stiskněte krátce tlačítko → zapnutí kanálu Světlo C2 Stiskněte dlouze tlačítko → rozjasnění kanálu Světlo C2				



Bediening		Betjening	Användning	Käyttö	Betjening	Ovládání	
<b>Functies voor aanwezigheidsmelder (default) - vervolg</b>		<b>Funktioner for tilstedeværelsessensor (standard) – fortsættelse</b>	<b>Funktioner för närvarodetektor (default) – fortsättning</b>	<b>Läsnaolotunnistimen toiminnot (oletus) – jatkoa</b>	<b>Funksjoner for nærværmelder (standard) - fortsetter</b>	<b>Funkce pro hlásič přítomnosti (default) – pokračování</b>	
3 + 10	Light channel 2	Toetsen > 5 s indrukken → IR-groep I aan kanaal Licht C2 toewijzen en inschakelen	Tryk på tasterne > 5 s → Tildel IR-gruppe I til kanal lys C2, og tænd	Tryck på knappen i > 5 s → tilldela och slå på IR-grupp I på kanal lampa C2	Paina painikkeita > 5 s → IR-ryhmän I kohdistus valokanavaan C2 ja päälle kytkentä	Hold tastene inne over 5 s → tildele og koble inn IR-gruppe I til kanal lys C2	Stiskněte tlačítka na dobu > 5 s → přiřazení infračervené skupiny I ke kanálu Světlo C2 a zapnutí
3 + 9		Toetsen > 5 s indrukken → IR-groep II aan kanaal Licht C2 toewijzen en inschakelen	Tryk på tasterne > 5 s → tildel IR-gruppe II til kanal lys C2, og tænd	Tryck på knappen i > 5 s → tilldela och slå på IR-grupp II på kanal lampa C2	Paina painikkeita > 5 s → IR-ryhmän II kohdistus valokanavaan C2 ja päälle kytkentä	Hold tastene inne over 5 s → tildele og koble inn IR-gruppe II til kanal lys C2	Stiskněte tlačítka na dobu > 5 s → přiřazení infračervené skupiny II ke kanálu Světlo C2 a zapnutí
3 + 8		Toetsen > 5 s indrukken → IR-groep III aan kanaal Licht C2 toewijzen en inschakelen	Tryk på tasterne > 5 s → tildel IR-gruppe III til kanal lys C2, og tænd	Tryck på knappen i > 5 s → tilldela och slå på IR-grupp III på kanal lampa C2	Paina painikkeita > 5 s → IR-ryhmän III kohdistus valokanavaan C2 ja päälle kytkentä	Hold tastene inne over 5 s → tildele og koble inn IR-gruppe III til kanal lys C2	Stiskněte tlačítka na dobu > 5 s → přiřazení infračervené skupiny III ke kanálu Světlo C2 a zapnutí
6	Light channel 2	Toets kort indrukken: → kanaal Licht C2 uit Toets lang indrukken: → kanaal Licht C2 dimmen	Tryk kort på tasten → kanal lys C2 off Tryk længe på tasten → skru ned for kanal lys C2	Tryck kort på knappen → kanal lampa C2 av Tryck länge på knappen → minska ljusstyrka kanal lampa 2	Paina lyhyesti painiketta → Valokanava C2 pois päältä Paina kauan painiketta → Valokanavan C2 himmennys pois päältä	Kort tastetrykk → kanal lys C2 av Langt tastetrykk → dimme ned kanal lys C2	Stiskněte krátce tlačítko → vypnutí kanálu Světlo C2 Stiskněte dlouze tlačítko → stmívání kanálu Světlo C2
6 + 10		Toetsen > 5 s indrukken → IR-groep I aan kanaal Licht C2 toewijzen en uitschakelen	Tryk på tasterne > 5 s → tildel IR-gruppe I til kanal lys C2, og sluk	Tryck på knappen i > 5 s → tilldela och slå från IR-grupp I på kanal lampa C2	Paina painikkeita > 5 s → IR-ryhmän I kohdistus valokanavaan C2 ja kytkentä pois päältä	Hold tastene inne over 5 s → tildele og koble ut IR-gruppe I til kanal lys C2	Stiskněte tlačítka na dobu > 5 s → přiřazení infračervené skupiny I ke kanálu Světlo C2 a vypnutí
6 + 9		Toetsen > 5 s indrukken → IR-groep II aan kanaal Licht C2 toewijzen en uitschakelen	Tryk på tasterne > 5 s → tildel IR-gruppe II til kanal lys C2, og sluk	Tryck på knappen i > 5 s → tilldela och slå från IR-grupp II på kanal lampa C2	Paina painikkeita > 5 s → IR-ryhmän II kohdistus valokanavaan C2 ja kytkentä pois päältä	Hold tastene inne over 5 s → tildele og koble ut IR-gruppe II til kanal lys C2	Stiskněte tlačítka na dobu > 5 s → přiřazení infračervené skupiny II ke kanálu Světlo C2 a vypnutí
6 + 8		Toetsen > 5 s indrukken → IR-groep III aan kanaal Licht C2 toewijzen en uitschakelen	Tryk på tasterne > 5 s → tildel IR-gruppe III til kanal lys C2, og sluk	Tryck på knappen i > 5 s → tilldela och slå från IR-grupp III på kanal lampa C2	Paina painikkeita > 5 s → IR-ryhmän III kohdistus valokanavaan C2 ja kytkentä pois päältä	Hold tastene inne over 5 s → tildele og koble ut IR-gruppe III til kanal lys C2	Stiskněte tlačítka na dobu > 5 s → přiřazení infračervené skupiny III ke kanálu Světlo C2 a vypnutí
4	Light channel 3	Toets kort indrukken: → kanaal Licht C3 aan Toets lang indrukken: → kanaal Licht C3 omhoog-dimmen	Tryk kort på tasten → kanal lys C3 on Tryk længe på tasten → skru op for kanal lys C3	Tryck kort på knappen → kanal lampa C3 på Tryck länge på knappen → öka ljusstyrka på kanal lampa C3	Paina lyhyesti painiketta → Valokanava C3 päälle Paina pitkään painiketta → Valokanavan C3 himmennys päälle	Kort tastetrykk → kanal lys C3 på Langt tastetrykk → dimme opp kanal lys C3	Stiskněte krátce tlačítko → zapnutí kanálu Světlo C3 Stiskněte dlouze tlačítko → rozjasnění kanálu Světlo C3
4 + 10		Toetsen > 5 s indrukken → IR-groep I aan kanaal Licht C3 toewijzen en inschakelen	Tryk på tasterne > 5 s → tildel IR-gruppe I til kanal lys C3, og tænd	Tryck på knappen i > 5 s → tilldela och slå på IR-grupp I på kanal lampa C3	Paina painikkeita > 5 s → IR-ryhmän I kohdistus valokanavaan C3 ja päälle kytkentä	Hold tastene inne over 5 s → tildele og koble inn IR-gruppe I til kanal lys C3	Stiskněte tlačítka na dobu > 5 s → přiřazení infračervené skupiny I ke kanálu Světlo C3 a zapnutí
4 + 9		Toetsen > 5 s indrukken → IR-groep II aan kanaal Licht C3 toewijzen en inschakelen	Tryk på tasterne > 5 s → tildel IR-gruppe II til kanal lys C3, og tænd	Tryck på knappen i > 5 s → tilldela och slå på IR-grupp II på kanal lampa C3	Paina painikkeita > 5 s → IR-ryhmän II kohdistus valokanavaan C3 ja päälle kytkentä	Hold tastene inne over 5 s → tildele og koble inn IR-gruppe II til kanal lys C3	Stiskněte tlačítka na dobu > 5 s → přiřazení infračervené skupiny II ke kanálu Světlo C3 a zapnutí
4 + 8		Toetsen > 5 s indrukken → IR-groep III aan kanaal Licht C3 toewijzen en inschakelen	Tryk på tasterne > 5 s → tildel IR-gruppe III til kanal lys C3, og tænd	Tryck på knappen i > 5 s → tilldela och slå på IR-grupp III på kanal lampa C3	Paina painikkeita > 5 s → IR-ryhmän III kohdistus valokanavaan C3 ja päälle kytkentä	Hold tastene inne over 5 s → tildele og koble inn IR-gruppe III til kanal lys C3	Stiskněte tlačítka na dobu > 5 s → přiřazení infračervené skupiny III ke kanálu Světlo C3 a zapnutí
5	Light channel 3	Toets kort indrukken: → kanaal Licht C3 uit Toets lang indrukken: kanaal Licht C3 dimmen	Tryk kort på tasten → kanal lys C3 off Tryk længe på tasten → skru ned for kanal lys C3	Tryck kort på knappen → kanal lampa C3 av Tryck länge på knappen → minska ljusstyrka kanal lampa 3	Paina lyhyesti painiketta → Valokanava C3 pois päältä Paina kauan painiketta → Valokanavan C3 himmennys pois päältä	Kort tastetrykk → kanal lys C3 av Langt tastetrykk → dimme ned kanal lys C3	Stiskněte krátce tlačítko → vypnutí kanálu Světlo C3 Stiskněte dlouze tlačítko → stmívání kanálu Světlo C3
5 + 10		Toetsen > 5 s indrukken → IR-groep I aan kanaal Licht C3 toewijzen en uitschakelen	Tryk på tasterne > 5 s → tildel IR-gruppe I til kanal lys C3, og sluk	Tryck på knappen i > 5 s → tilldela och slå från IR-grupp I på kanal lampa C3	Paina painikkeita > 5 s → IR-ryhmän I kohdistus valokanavaan C3 ja kytkentä pois päältä	Hold tastene inne over 5 s → tildele og koble ut IR-gruppe I til kanal lys C3	Stiskněte tlačítka na dobu > 5 s → přiřazení infračervené skupiny I ke kanálu Světlo C3 a vypnutí
5 + 9		Toetsen > 5 s indrukken → IR-groep II aan kanaal Licht C3 toewijzen en uitschakelen	Tryk på tasterne > 5 s → tildel IR-gruppe II til kanal lys C3, og sluk	Tryck på knappen i > 5 s → tilldela och slå från IR-grupp II på kanal lampa C3	Paina painikkeita > 5 s → IR-ryhmän II kohdistus valokanavaan C3 ja kytkentä pois päältä	Hold tastene inne over 5 s → tildele og koble ut IR-gruppe II til kanal lys C3	Stiskněte tlačítka na dobu > 5 s → přiřazení infračervené skupiny II ke kanálu Světlo C3 a vypnutí
5 + 8		Toetsen > 5 s indrukken → IR-groep III aan kanaal Licht C3 toewijzen en uitschakelen	Tryk på tasterne > 5 s → tildel IR-gruppe III til kanal lys C3, og sluk	Tryck på knappen i > 5 s → tilldela och slå från IR-grupp III på kanal lampa C3	Paina painikkeita > 5 s → IR-ryhmän III kohdistus valokanavaan C3 ja kytkentä pois päältä	Hold tastene inne over 5 s → tildele og koble ut IR-gruppe III til kanal lys C3	Stiskněte tlačítka na dobu > 5 s → přiřazení infračervené skupiny III ke kanálu Světlo C3 a vypnutí



Bediening		Betjening		Användning		Käyttö		Betjening		Ovládání	
<b>Functies voor aanwezigheidsmelder (default) - vervolg</b>		<b>Funktioner for tilstedeværelsessensor (standard) – fortsættelse</b>		<b>Funktioner för närvarodetektor (default) – fortsättning</b>		<b>Läsnaolotunnistimen toiminnot (oletus) – jatkoa</b>		<b>Funksjoner for nærværmelder (standard) - fortsetter</b>		<b>Funkce pro hlásič přítomnosti (default) – pokračování</b>	
10	Light scene 1	Toets kort indrukken: → lichtscène 1 oproepen Toets > 3 s indrukken: → lichtscène 1 programmeren	Tryk kort på tasten → åbn lysscene 1 Tryk på tasten > 3 s → programmér lysscene 1	Tryck kort på knappen → tryck fram ljusscenen 1 Tryck på knappen i > 3 s → programmera ljusscenen 1	Paina lyhyesti painiketta → Valaistusohjelman 1 haku Paina painiketta > 3 s → Valaistusohjelman 1 ohjelmointi	Kort tastetrykk → hente lysscene 1 Hold tasten inne over 3 s → programmere lysscene 1	Stiskněte krátce tlačítko → vyvolání Světelné scény 1 Stiskněte tlačítko na dobu > 3 s → programování Světelné scény 1				
8	Light scene 2	Toets kort indrukken: → lichtscène 2 oproepen Toets > 3 s indrukken: → lichtscène 2 programmeren	Tryk kort på tasten → åbn lysscene 2 Tryk på tasten > 3 s → programmér lysscene 2	Tryck kort på knappen → tryck fram ljusscenen 2 Tryck på knappen i > 3 s → programmera ljusscenen 2	Paina lyhyesti painiketta → Valaistusohjelman 2 haku Paina painiketta > 3 s → Valaistusohjelman 2 ohjelmointi	Kort tastetrykk → hente lysscene 2 Hold tasten inne over 3 s → programmere lysscene 2	Stiskněte krátce tlačítko → vyvolání Světelné scény 2 Stiskněte tlačítko na dobu > 3 s → programování Světelné scény 2				
9 + 10		Toetsen > 5 s indrukken → Programmering voor Aanwezigheidsmelder activeren (standaard geactiveerd)	Tryk på tasterne > 5 s → aktivér programmeringen til tilstedeværelsessensoren (aktiveret som standard)	Tryck på knappen i > 5 s → Aktivera programmering för närvarodetektor (aktiverad i default)	Paina painikkeita > 5 s → Läsnaolotunnistimen ohjelmoinnin aktivointi (oletuksena aktivoitu)	Hold tastene inne over 5 s → aktivere programmering for nærværmelder (aktiveret som standard)	Stiskněte tlačítka na dobu > 5 s → aktivace programování pro hlásič přítomnosti (aktivováno v default)				
<b>Functies voor buitenmelder</b>		<b>Funktioner for udesensor</b>		<b>Funktioner för utedetektor</b>		<b>Ulkotunnistimien toiminnot</b>		<b>Funksjoner for utendørsmelder</b>		<b>Funkce pro venkovní hlásič</b>	
1	BLE Bluetooth	Pairing (zie hierboven)	Pairing (se ovenfor)	Pairing (se framsida)	Yhdistäminen (katso yllä)	Pairing (se over)	Párování (viz vpředu)				
3	Light channel	Toets kort indrukken: → Licht aan Toets lang indrukken: → omhoogdimmen	Tryk kort på tasten → lys on Tryk længe på tasten → skru højt op	Tryck kort på knappen → lampa på Tryck länge på knappen → höj ljusstyrka	Paina lyhyesti painiketta → Valo päälle Paina kauan painiketta → Himmennys	Kort tastetrykk → lys på Lang tastetrykk → dimme opp	Stiskněte krátce tlačítko → zapnutí světla Stiskněte dlouze tlačítko → rozjasnění				
6		Toets kort indrukken: → Licht uit Toets lang indrukken: → dimmen	Tryk kort på tasten → lys off Tryk længe på tasten → skru ned	Tryck kort på knappen → lampa av Tryck länge på knappen → minska ljusstyrka	Paina lyhyesti painiketta → Valo pois päältä Paina kauan painiketta → Himmennys pois	Kort tastetrykk → lys av Langt tastetrykk → dimme ned	Stiskněte krátce tlačítko → vypnutí světla Stiskněte dlouze tlačítko → stmívání				
8	Light scene 2	Toets kort indrukken: → lichtscène 2 oproepen Toets > 3 s indrukken: → lichtscène 2 programmeren	Tryk kort på tasten → åbn lysscene 2 Tryk på tasten > 3 s → programmér lysscene 2	Tryck kort på knappen → tryck fram ljusscenen 2 Tryck på knappen i > 3 s → programmera ljusscenen 2	Paina lyhyesti painiketta → Valaistusohjelman 2 haku Paina painiketta > 3 s → Valaistusohjelman 2 ohjelmointi	Kort tastetrykk → hente lysscene 2 Hold tasten inne over 3 s → programmere lysscene 2	Stiskněte krátce tlačítko → vyvolání Světelné scény 2 Stiskněte tlačítko na dobu > 3 s → programování Světelné scény 2				
9	AUTO	Terug naar Auto-modus	Tilbage til auto-modus	Tillbaka till autoläge	Takaisin Autom. tilaan	Tilbake til auto-modus	Zpět do automatického režimu				
10	Light scene 1	Toets kort indrukken: → lichtscène 1 oproepen Toets > 3 s indrukken: → lichtscène 1 programmeren	Tryk kort på tasten → åbn lysscene 1 Tryk på tasten > 3 s → programmér lysscene 1	Tryck kort på knappen → tryck fram ljusscenen 1 Tryck på knappen i > 3 s → programmera ljusscenen 1	Paina lyhyesti painiketta → Valaistusohjelman 1 haku Paina painiketta > 3 s → Valaistusohjelman 1 ohjelmointi	Kort tastetrykk → hente lysscene 1 Hold tasten inne over 3 s → programmere lysscene 1	Stiskněte krátce tlačítko → vyvolání Světelné scény 1 Stiskněte tlačítko na dobu > 3 s → programování Světelné scény 1				
11 (7)	Night off	Nachtuitschakeling vanaf ca. 24:00 tot 04:00	Natteslukning fra ca. kl. 24.00 til kl. 04.00	Nattavstängning från ca 24.00 till 04.00	Yökatkaisu alkaen noin 24.00 ... 04.00	Nattutkobling fra ca. 24:00 til 04:00	Noční vypnutí od cca 24:00 do 04:00				
12 (5)	Standby	Toets kort indrukken: → hoeveelheid basislicht bij donker activeren	Tryk kort på tasten → grundlysstyrken aktiveres ved mørke	Tryck kort på knappen → aktivera grundljusstyrka vid mörker	Paina lyhyesti painiketta → Perusvaloisuuden aktivointi pimeällä	Kort tastetrykk → aktivere grunnlysstyrke når det er mørkt	Stiskněte krátce tlačítko → aktivace základního jasu ve tmě				
	Max. brightness	Toets > 3 s indrukken: → actuele lichtsterkte als maximale lichtsterkte waarde opslaan	Tryk på tasten > 3 s → gemmer den aktuelle lysstyrke som maks. lysstyrkeværdi	Tryck på knappen i > 3 s → spara aktuell ljusstyrka som max. ljusstyrka	Paina painiketta > 3 s → Ajankohdan valoisuuden tallennus maks. valoisuusarvona	Hold tasten inn i over 3 s → lagre nåværende lysstyrke som maks. lysstyrkeverdi	Stiskněte tlačítko na dobu > 3 s → uložení aktuálního jasu jako max. hodnoty jasu				
13 (4)	D-Mode	Functie schemerschakelaar	Funktion skumringsrelæ	Funktionen dimmerkoppling	Hämäräkytkimen toiminto	Funksjon skumringsbryter	Funkce soumrakového spínače				
14 (2)	Holiday	Aanwezigheidsimulatie	Tilstedeværelsessimulation	Närvarosimulator	Läsnaolosimulointi	Tilstedeværelsessimulasjon	Simulace přítomnosti				
8 + 9		Toetsen > 5 s indrukken → Programmering voor buitenmelder activeren	Tryk på tasterne > 5 s → aktivér programmeringen til udesensoren	Tryck på knappen i > 5 s → Aktivera programmering för utedetektor	Paina painikkeita > 5 s → Ulkotunnistimien ohjelmoinnin aktivointi	Hold tastene inne over 5 s → aktivere programmering for utendørsmelder	Stiskněte tlačítka na dobu > 5 s → aktivace programování pro venkovní hlásič				

Hiermit erklärt die Theben AG, dass dieser Funkanlagentyp der Richtlinie 2014/53/EU entspricht. Der vollständige Text der EU-Konformitätserklärung ist unter der folgenden Internetadresse verfügbar:  
[www.theben.de/red-konformitaet](http://www.theben.de/red-konformitaet)

Theben AG herewith declares that this type of radio installation complies with Directive 2014/53/EU. The complete text of the EU Declaration of Conformity is available at the following Internet address:  
[www.theben.de/red-konformitaet](http://www.theben.de/red-konformitaet)

Par la présente, Theben AG déclare que ce type de système radio est conforme à la directive 2014/53/UE. Le texte intégral de la déclaration de conformité de l'UE est disponible à l'adresse Internet suivante :  
[www.theben.de/red-konformitaet](http://www.theben.de/red-konformitaet)

Con la presente, Theben AG dichiara che questo tipo di impianto radio è conforme alla direttiva 2014/53/UE. Il testo completo della dichiarazione di conformità UE è disponibile al seguente indirizzo Internet:  
[www.theben.de/red-konformitaet](http://www.theben.de/red-konformitaet)

Theben AG declara expresamente que este tipo de instalación radioeléctrica cumple la directiva 2014/53/CE. El texto completo de la declaración de conformidad UE está disponible en la siguiente dirección de Internet:  
[www.theben.de/red-konformitaet](http://www.theben.de/red-konformitaet)

A Theben AG declara pelo presente documento que este tipo de instalação por rádio corresponde à diretiva 2014/53/UE. O texto completo da declaração de conformidade UE encontra-se disponível nos seguintes endereços da internet: [www.theben.de/red-konformitaet](http://www.theben.de/red-konformitaet)

Hierbij verklaart Theben AG dat dit type radiografische installatie aan de richtlijn 2014/53/EU voldoet. De volledige tekst van de EU-Conformiteitsverklaring is beschikbaar op de volgende website:  
[www.theben.de/red-konformitaet](http://www.theben.de/red-konformitaet)

Hermed erklærer Theben AG, at dette trådløse anlæg er i overensstemmelse med direktivet 2014/53/EU. EU-overensstemmelseserklæringens fuldstændige tekst er til rådighed på følgende netadresse:  
[www.theben.de/red-konformitaet](http://www.theben.de/red-konformitaet)

Härmed försäkrar Theben AG att denna radioustrustning överensstämmer med direktiv 2014/53/EU. Den fullständiga texten för EG-försäkran om överenskommenhet finns tillgänglig på följande internetadress:  
[www.theben.de/red-konformitaet](http://www.theben.de/red-konformitaet)

Theben AG vakuuttaa täten, että tämä radiolaitetyyppi on direktiivin 2014/53/EU mukainen. EU-yhdenmukaisuusvaatimuksen täydellinen teksti on saatavilla seuraavasta Internet-osoitteesta:  
[www.theben.de/red-konformitaet](http://www.theben.de/red-konformitaet)

Herved erklærer Theben AG, at denne trådløse anleggstypen oppfyller direktivet 2014/53/EU. Hele teksten i EU-samsvarserklæringen er tilgjengelig på følgende internetadresse:  
[www.theben.de/red-konformitaet](http://www.theben.de/red-konformitaet)

Tímto společnost Theben AG prohlašuje, že tento typ rádiového zařízení splňuje požadavky směrnice 2014/53/EU. Celý text EU prohlášení o shodě je k dispozici na následující internetové adrese:  
[www.theben.de/red-konformitaet](http://www.theben.de/red-konformitaet)