

Funktionsbeschreibung

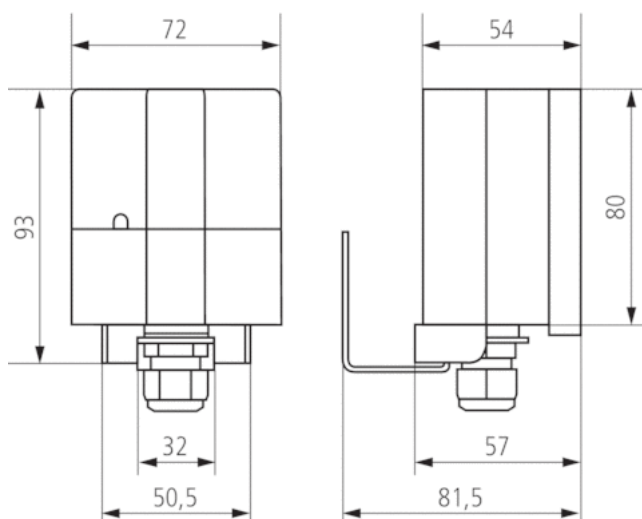


- Helligkeits- und Temperatursensor
- Zum helligkeits- und temperaturabhängigen Steuern im Außenbereich
- 5 frei parametrierbare Kanäle: 1 Sonnenschutzkanal und 4 Universalkanäle
- Sonnenschutzkanal mit Sonnenschutzautomatik speziell für Jalousie-, Markisen und Rollladenanwendungen
- Universalkanäle ermöglichen die Verknüpfung zwischen Helligkeit und Temperatur
- Helligkeitsbereich von 1-100.000 Lux
- Temperaturbereich -20 °C bis + 55 °C
- Einlernobjekt für die Helligkeitsschwelle

Technische Daten

Betriebsspannung KNX	Busspannung, ≤5 mA
Montageart	Wandmontage
Anschlussart	KNX Busklemme
Messbereich Helligkeit	1 – 100000 lx
Messbereich Temperatur	-20 °C ... +55 °C
Umgebungstemperatur	-25 °C ... +55 °C
Schutzart	IP 54

Maßbilder



Zubehör

Mastbefestigung WML1

- Artikel-Nr.: 9070925
Details ▶ www.theben.de



Mastbefestigung S

- Artikel-Nr.: 9070928
Details ▶ www.theben.de

