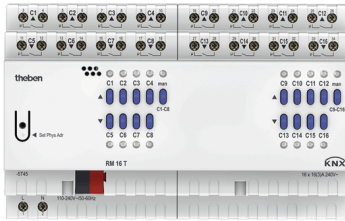


Funktionsbeschreibung



- 16-fach Schalt- oder 8-fach Jalousieaktor FIX2
- Flexible Kanalfunktionswahl als Schaltaktor oder Jalousieaktor zum Steuern von Antrieben für Jalousien, Sonnen- und Sichtschutzeinrichtungen, Dachluken und Lüftungskappen (bei Jalousiefunktion werden jeweils zwei benachbarte Kanäle zusammengefasst)
- LED Schaltzustandsanzeige für jeden Kanal
- Manuelle Bedienung am Gerät (auch ohne Busspannung)
 - Einstellbare Eigenschaften: z. B. Schalten, Verzögertschalten, Impulsfunktion
 - Verknüpfungen, Kontaktart (Öffner/Schließer) und Teilnahme an Zentralbefehlen wie Dauer-Ein, Dauer-Aus, Zentral-Schalten und Szene speichern/abrufen
- Schaltfunktionen: z. B. Ein/Aus, Impuls, Ein/Aus-Verzögerung, Treppenlicht mit Vorwarnung
- Logische Verknüpfungen: z. B. Sperren, UND, Freigeben, ODER

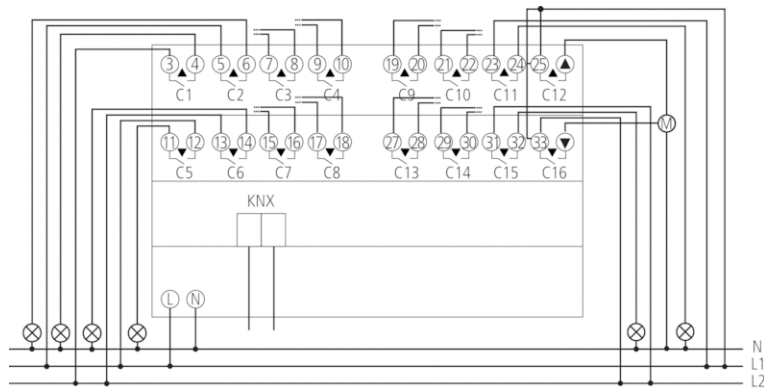
Technische Daten

Betriebsspannung KNX	Busspannung, <4 mA
Betriebsspannung	110 – 240 V AC
Frequenz	50 – 60 Hz
Stand-by Leistung	~0,5 W
Montageart	DIN-Schiene
Breite	8 TE
Anschlussart	Schraubklemmen Busanschluss: KNX Busklemme
Max. Leitungsquerschnitt	Massiv: 0,5 mm ² (Ø 0,8) bis 4 mm ² Litze mit Aderendhülse: 0,5 mm ² bis 2,5 mm ²
Anzahl Kanäle	16
Kontaktart	Schließer, 16 A, 3 A
Öffnungsweite	< 3 mm
Glüh-/Halogenlampenlast	2000 W
Leuchtstofflampenlast (KVG) parallelkompensiert	1300 W (140 µF)
Leuchtstofflampenlast (KVG) nicht kompensiert	2000 VA
Leuchtstofflampenlast (EVG)	1200 W
Kompaktleuchtstofflampen	300 W
LED-Lampe < 2 W	55 W
LED-Lampe 2-8 W	600 W
LED-Lampe > 8 W	600 W
Einschaltstrom	max. 800 A / 200 µs
Spannung Ausgang	240 V AC
Schaltausgang	Potenzialfrei
Schalten unterschiedlicher Außenleiter	Möglich
Für SELV geeignet	Ja, wenn alle Kanäle SELV schalten
C-Last	–
Typ	FIX2-Modul
Umgebungstemperatur	-5 °C ... +45 °C

Artikel-Nr.: 4940205 / E-No: 405431159

Schutzart	IP 20
Schutzklasse	II nach EN 60 669

Anschlussbilder



Maßbilder

