

Funktionsbeschreibung



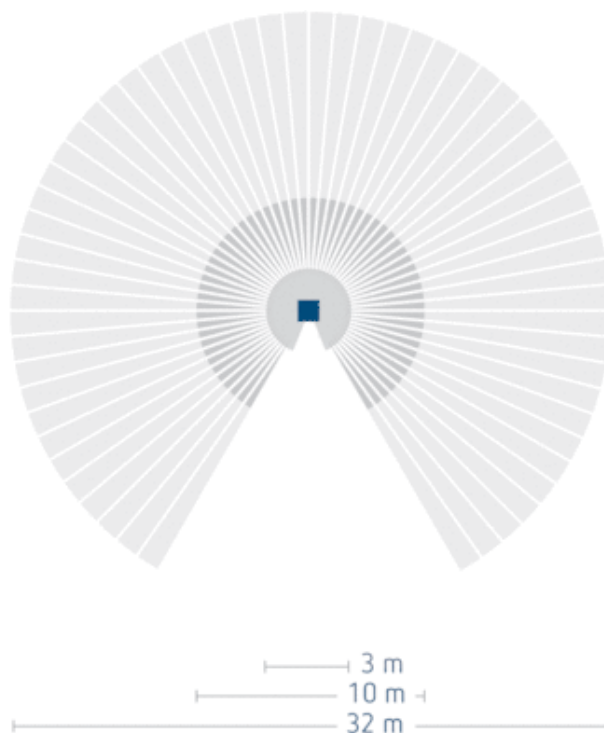
- Bewegungsmelder (PIR)
- Automatische Beleuchtungssteuerung in Abhängigkeit von Anwesenheit und Helligkeit
- Integrierbar in die KNX-Gebäudesystemtechnik
- Für den Außenbereich
- Für Wand- und Deckenmontage
- Integrierter Temperatursensor
- Für größere, gewerbliche Objekte im Außenbereich wie Verwaltungsgebäude, Hotels, Schulen, Tiefgaragen und Lagerhallen
- Komfortabel programmierbar mit ETS-Software für KNX
- Helligkeitsschaltwert und Nachlaufzeit einstellbar
- Empfindlichkeit reduzierbar
- Bereichseingrenzung durch Abdeckclip
- Mischlichtmessung
- Teach-in des aktuellen Helligkeitwertes
- Impulsfunktion
- Test-Funktion zur Überprüfung des Erfassungsbereiches
- Montage auf UP-Dose (60 mm) möglich
- Einhand-Stecksockelmontage
- Sofortige Inbetriebnahme durch Voreinstellung möglich
- Einstellelemente geschützt angebracht
- Abstandsrahmen und Eckmontagewinkel im Lieferumfang

Technische Daten

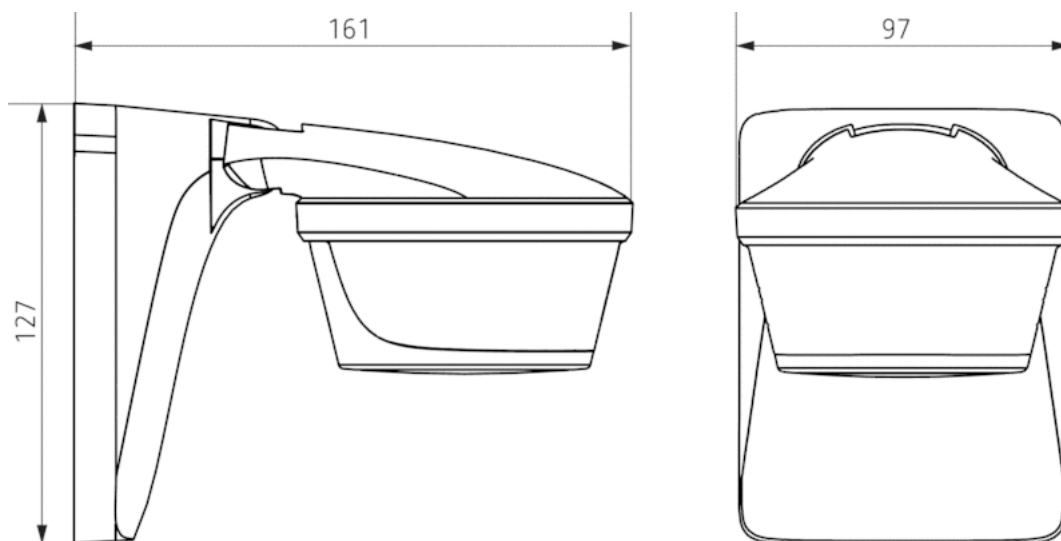
Betriebsspannung KNX	Busspannung, <10 mA
Einstellbereich Helligkeit	1 – 3000 lx
Erfassungswinkel	300°
Unterkriechschutz	Ø 6 m
Montageart	Wand- und Deckenmontage
Nachlaufzeit Licht	1 s - 60 min
Art der Lichtmessung	Mischlichtmessung
Umgebungstemperatur	-25 °C ... +45 °C
Farbe	Weiß
Schutzklasse	III
Schutzart	IP 55

Erfassungsbereich

Montagehöhe (A)	Frontal gehend (r)	Quer gehend (t)
2 m	4 m	12 m
2,5 m	5 m	16 m
3 m	5 m	16 m
3,5 m	5 m	16 m
4 m	4 m	12 m



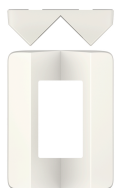
Maßbilder



Zubehör

Eckwinkel theLuxa P WH

- Artikel-Nr.: 9070904
Details ▶ www.theben.de



Abstandsrahmen theLuxa P WH

- Artikel-Nr.: 9070908
Details ▶ www.theben.de



theSenda P

- Artikel-Nr.: 9070910
Details ▶ www.theben.de



Artikel-Nr.: 1019610

theSenda S

- Artikel-Nr.: 9070911
Details ▶ www.theben.de

