

Funktionsbeschreibung

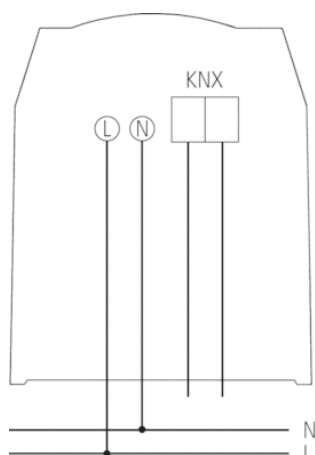


- Kombisensor/Wetterstation
- Integrierter GPS-Empfänger, mit Zeitsignal
- Automatische Berechnung von Elevation und Azimut
- Betrieb ohne Netzspannung möglich, das GPS-Modul hat dann keine Funktion
- Zum Erfassen von Wind, Regen, Helligkeit und Temperatur
- Zur vollautomatischen Jalousie- und Sonnenschutzsteuerung mit automatischer Sonnenstandsnachführung
- Regensensor mit Heizung
- Betrieb ohne Netzspannung möglich, die Heizung des Regensensors hat dann keine Funktion
- Erfassung und Auswertung direkt im Gerät
- Sonnenschutz für bis zu 8 Fassaden durch 3 integrierte Helligkeitssensoren
- 4 zusätzliche Schwellwertkanäle zur Verknüpfung externer KNX Sensoren
- 6 Logikkanäle
- Anzeige der Wetterdaten z. B. mit Multifunktionsdisplay VARIA 826 KNX

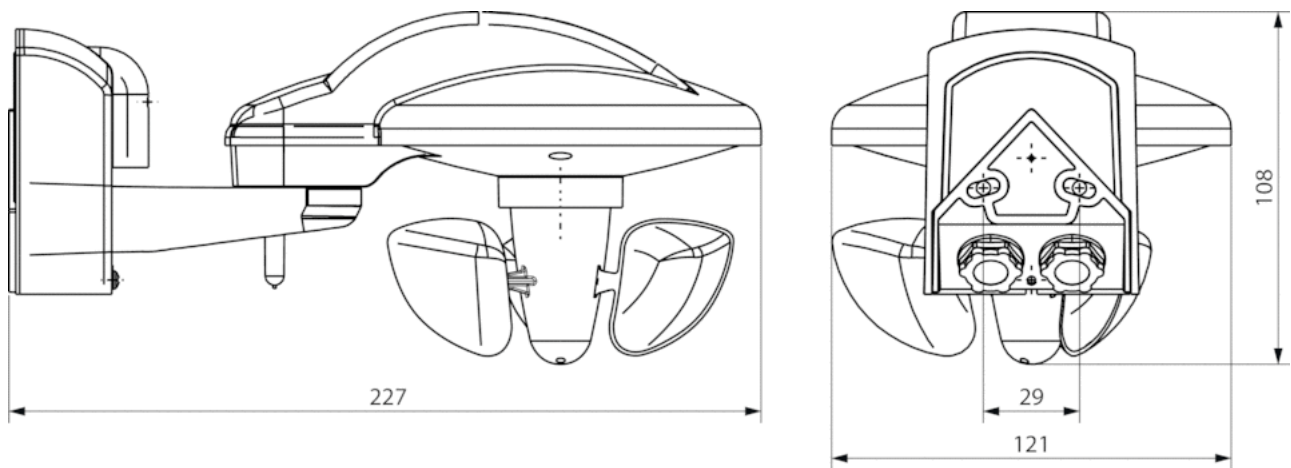
Technische Daten

Betriebsspannung	110 – 230 V AC
Frequenz	50 – 60 Hz
Betriebsspannung KNX	Busspannung, ≤10 mA
Stand-by Leistung	<0,5 W
Montageart	Wandmontage
Messbereich Helligkeit	1 – 100000 lx
Messbereich Temperatur	-30 °C ... +60 °C
Messbereich Windgeschwindigkeit	2 – 30 m/s
Umgebungstemperatur	-20 °C ... +55 °C
Schutzart	IP 44
Schutzklasse	II

Anschlussbilder



Maßbilder



Zubehör

Mastbefestigung WML1

- Artikel-Nr.: 9070925
Details ▶ www.theben.de



Mastbefestigung S

- Artikel-Nr.: 9070928
Details ▶ www.theben.de

