

Funktionsbeschreibung




- Passiv-Infrarot-Präsenzmelder für Deckeneinbau
- Flaches Design, mit wechselbaren Abdeckrahmen in verschiedenen Farben
- Quadratischer Erfassungsbereich 360° (bis 64 m²) für sichere und einfache Planung
- Automatische präsenz- und helligkeitsabhängige Steuerung für Beleuchtung und HLK
- Zwei verschieden grosse Erfassungszonen für höhere Flexibilität. Einstellbar über Parameter oder Fernbedienung.
- Manuelle Ausrichtung des Erfassungsbereiches (Schwenkvorrichtung)
- Mischlichtmessung für Fluoreszenzlampen (FL/PL/ESL), Halogen-/ Glühlampen und LEDs geeignet
- 3 gerichtete Lichtmessungen
- 2 Kanäle Licht C1, C2 mit zwei Lichtmessungen und zusätzlicher Lichtkanal C3 ohne Helligkeitseinfluss
- Schalten oder Konstantlichtregelung mit 2 autonomen Regelungen und Stand-by Funktionalität (Orientierungslicht)
- Schaltbetrieb mit dimmbarer Beleuchtung
- Voll- oder Halbautomat
- Helligkeits-Schaltwert bzw. -Sollwert einstellbar in Lux über Parameter, Objekt oder Fernbedienung
- Teach-in des Helligkeits-Schaltwerts bzw. -Sollwerts
- Nachlaufzeit Licht einstellbar
- Selbstlernende Nachlaufzeit einstellbar über Parameter, Objekt oder Fernbedienung
- Verkürzung der Nachlaufzeit bei kurzer Anwesenheit (Kurzzeit-Präsenz)
- Manuelle Übersteuerung mittels Telegramm oder Fernbedienung
- 2 Kanäle Präsenz C4, C5, einzeln parametrierbar
- Einschaltverzögerung und Nachlaufzeit einstellbar
- Raumüberwachung mit selektiver Bewegungserfassung
- Einstellung des Raum-Korrekturfaktors für Abgleich Helligkeitsmessung
- Einstellbare Empfindlichkeit
- Äusserst einfache Einstellung des Energiesparverhaltens mit der neuen «eco plus» Funktion
- Testbetrieb zur Überprüfung von Funktion und Erfassungsbereich
- Szenen
- Parallelschaltung mehrerer Präsenzmelder (Master/Slave oder Master/ Master)
- Montage in Hohldecken mit Federn
- Deckenaufbau möglich mit AP-Rahmen (optional)
- Benutzer-Fernbedienung «theSenda S» (optional)
- Management-Fernbedienung «SendoPro» (optional)
- Installations-Fernbedienung «theSenda P» (optional)
- Der Bohrdurchmesser für den Deckenausschnitt beträgt 68 mm

Technische Daten

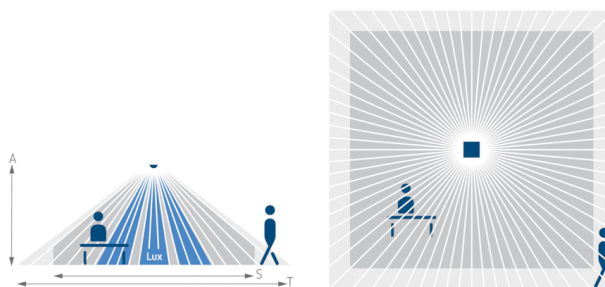
Betriebsspannung KNX	Busspannung, ca. 8 mA
Montagehöhe	2 – 3 m
Mindesthöhe	> 1,7 m
Einstellbereich Helligkeit	10 – 3000 lx
Erfassungswinkel	360°
Anschlussart	Steckklemmen WAGO 243
Montageart	Deckeneinbau
Nachlaufzeit Licht	30 s - 60 min
Leuchtmittel	Kompaktleuchtstofflampen, Fluoreszenzlampen, Glüh-/Halogenlampen, LEDs
Art der Lichtmessung	Mischlichtmessung

Artikel-Nr.: 2039100

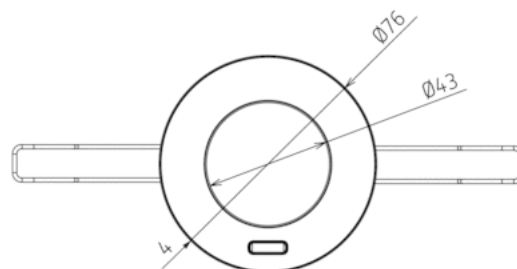
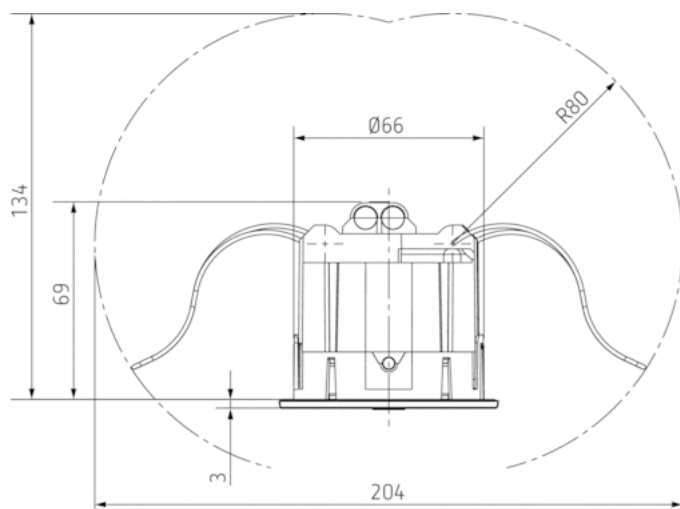
Stand-by Zeit Licht	30 s – 60 min , on, inaktiv
Stand-by Helligkeit	1 – 25 %
Nachlaufzeit Präsenz	10 s - 120 min
Einschaltverzögerung Präsenz	10 s – 30 min / inaktiv
Umgebungstemperatur	+0 °C ... +50 °C
Erfassungsbereich	49 m ² (7,0 x 7,0 m)
Farbe	Weiß
Schutzart	IP 20
CE Konformitätserklärung 	Dieses Gerät entspricht den Schutzbestimmungen der EMV-Richtlinie 2014/30/EU.

Erfassungsbereich

Montagehöhe (A)	Sitzend (S)	Gehend (T)
2 m	9 m ² 3 m x 3 m	20 m ² 4,5 m x 4,5 m ± 0,5 m
2,5 m	16 m ² 4 m x 4 m	36 m ² 6 m x 6 m ± 0,5 m
3 m	20 m ² 4,5 m x 4,5 m	49 m ² 7 m x 7 m ± 1 m
3,5 m	–	64 m ² 8 m x 8 m ± 1 m



Maßbilder



Zubehör

AP-Rahmen 75A WH

- Artikel-Nr.: 9070949
[Details ▶ www.theben.de](http://www.theben.de)



AP-Rahmen 75A BK

- Artikel-Nr.: 9070950
[Details ▶ www.theben.de](http://www.theben.de)



AP-Rahmen 75A SR

- Artikel-Nr.: 9070951
[Details ▶ www.theben.de](http://www.theben.de)



Artikel-Nr.: 2039100

PlanoCover 76 BK

- Artikel-Nr.: 9070977
Details ▶ www.theben.de



PlanoCover 76 SR

- Artikel-Nr.: 9070978
Details ▶ www.theben.de



SendoPro 868-A

- Artikel-Nr.: 9070675
Details ▶ www.theben.de



theSenda P

- Artikel-Nr.: 9070910
Details ▶ www.theben.de



theSenda S

- Artikel-Nr.: 9070911
Details ▶ www.theben.de

