

KNX-Handbuch

Applikationsbeschreibung

Präsenzmelder
PlanoSpot 360 KNX



Inhaltsverzeichnis

1. Funktionseigenschaften	4
1.1 Präsenzmelder PlanoSpot 360 KNX	4
1.2 Merkmale	4
1.3 Informationen zu diesem Dokument	4
1.4 Technische Daten	5
1.4.1 Produktübersicht	5
1.4.2 Masse	6
1.4.3 Erfassungsbereich PlanoSpot 360 KNX	7
2. Das Applikationsprogramm PlanoSpot 360 KNX	8
2.1 Auswahl in der Produktdatenbank	8
2.2 Parameterseiten	8
2.3 Kommunikationsobjekte	9
2.3.1 Übersicht	9
2.3.2 Bedeutung der Flags	10
2.3.3 Eigenschaften der Objekte für die Lichtsteuerung	11
2.3.4 Eigenschaften der weiteren Objekte	14
2.4 Parameter	17
2.4.1 Allgemein	17
2.4.2 Einstellungen	18
2.4.3 Helligkeitsmessung	19
2.4.4 Kanal C1 Licht	20
2.4.5 Detaileinstellungen Kanal C1 Licht Schalten	21
2.4.6 Detaileinstellungen Kanal C1 Licht Konstantlichtregelung	22
2.4.7 Detaileinstellungen Kanal C1 Licht Konstantlichtregelung ohne Präsenzeinfluss	24
2.4.8 Sperrfunktion Kanal C1 Licht	25
2.4.9 Kanal C2 Licht	26
2.4.10 Detaileinstellungen Kanal C2 Licht Schalten	27
2.4.11 Detaileinstellungen Kanal C2 Licht Konstantlichtregelung	27
2.4.12 Detaileinstellungen Kanal C2 Licht Konstantlichtregelung ohne Präsenzeinfluss	28
2.4.13 Kanal C3 Licht	28
2.4.14 Kanal C4, C5 Präsenz	28
2.4.15 Objekte Kanal C4, C5 Präsenz	29
2.4.16 Sperrfunktion Kanal C4, C5 Präsenz	30
2.4.17 Kanal C6 Raumüberwachung	30
2.4.18 Fernbedienung	31
2.4.19 Szenen	32
2.4.20 Szenenfunktionen	33
3. Manuelle Bedienung mit Tastern	33
3.1 Manuelle Bedienung mit der Funktion Schalten ohne dimmbare Beleuchtung	33
3.2 Manuelle Bedienung mit der Funktion Schalten mit dimmbarer Beleuchtung	34
3.3 Manuelle Bedienung mit der Funktion Konstantlichtregelung	34
3.4 Manuelle Bedienung mit der Funktion Konstantlichtregelung ohne Präsenzeinfluss	35
4. Parallelschaltung	36
4.1 Parallelschaltung Master-Slave	36
4.2 Parallelschaltung Master-Master	36
4.3 Telegrammlast beim Einsatz der Parallelschaltung	36

5. Helligkeits-Sollwert / Konstantlichtregelung	37
5.1 Einstellen des Helligkeits-Sollwertes	37
5.2 Konfiguration der Schalt-/Dimmfaktoren und DALI-Gateways für Konstantlichtregelung	38
5.2.1 Empfohlene Konfiguration	38
5.2.2 Aktoren mit separatem Objekt für die Statusrückmeldung (Wert)	38
5.2.3 Aktoren ohne separates Objekt für die Statusrückmeldung (Wert)	38
6. Test-Modi	39
6.1 Test-Präsenz	39
6.2 Test-Licht	39
7. Benutzer-Fernbedienung theSenda S	40
7.1 Leistungsmerkmale der theSenda S	40
7.2 Kombinieren des Präsenzmelders und der theSenda S	40
7.3 Beispiele von eingestellten IR-Gruppenadressen	41
7.3.1 Ein Präsenzmelder, zwei Licht-Kanäle	41
7.3.2 Zwei Präsenzmelder, je ein Licht-Kanal und Jalousien	42
7.3.3 Zwei Präsenzmelder, zwei Lichtkanäle	43
7.3.4 Zwei Präsenzmelder, mit einem und zwei internen Lichtkanälen	44
8. Störungsbeseitigung	45
9. Anhang	46
9.1 Typische Anwendungsbeispiele	46
9.1.1 Präsenz- und helligkeitsabhängiges Schalten von Licht	46
9.1.2 Präsenz- und helligkeitsabhängiges Schalten von Licht, zusätzliche manuelle Übersteuerung per Taster	47
9.1.3 Präsenz- und helligkeitsabhängiges Schalten von Licht mit zwei Lichtgruppen in einem Raum	48
9.1.4 Präsenz- und helligkeitsabhängiges Schalten mit zusätzlicher Heizungssteuerung	49
9.1.5 Konstantlichtregelung	51
9.1.6 Konstantlichtregelung, zusätzliche manuelle Übersteuerung per Taster	52
9.1.7 Konstantlichtregelung mit zwei Lichtgruppen	54
9.1.8 Master - Slave Parallelschaltung	56
9.1.9 Master - Master Parallelschaltung	57

1. Funktionseigenschaften

1.1 Präsenzmelder PlanoSpot 360 KNX

Der Präsenzmelder schaltet oder regelt maximal drei Lichtgruppen in Abhängigkeit von Anwesenheit von Personen und der aktuellen Helligkeit. Die Ausgänge Licht können vom Integrator dynamisch ein- und ausgeblendet werden. Die Einstellung des Helligkeits-Schaltwerts bzw. -Sollwerts erfolgt über Parameter, Objekt oder die Management-Fernbedienung bzw. Installations-Fernbedienung.

Die Beleuchtung schaltet bei Anwesenheit und ungenügender Helligkeit ein, bei Abwesenheit oder genügender Helligkeit aus. Mit einem Taster kann manuell geschaltet oder gedimmt werden.

Bei eingeschalteter Konstantlichtregelung wird die Helligkeit auf dem Helligkeits-Sollwert konstant gehalten. Die Regelung wird vollautomatisch oder manuell über Taster bzw. Fernbedienung gestartet. Manuelles Ausschalten, Dimmen und Szenen stoppen die Regelung für die Dauer der Anwesenheit.

Bis zu 2 zusätzliche Kanäle übermitteln die Anwesenheitsinformation im Raum an weitere Gewerke wie Heizungs-, Lüftungs-, Klima- oder Jalousie-steuerungen. Jeder Kanal hat eine Einschaltverzögerung sowie eine Nachlaufzeit.

Ein weiterer Kanal dient der Raumüberwachung, die Anwesenheit von Personen wird mit hoher Sicherheit angezeigt.

Der Präsenzmelder besitzt zusätzlich einen integrierten Szenebaustein sowie die Möglichkeit zur Verarbeitung von Szenennummern für die Lichtgruppen. In Kombination mit der Fernbedienung ist der Präsenzmelder in der Lage, nicht nur die eigenen Lichtgruppen zu schalten und zu dimmen, sondern auch weitere externe Verbraucher wie Licht, Jalousien, etc. zu steuern.

1.2 Merkmale

- ◆ Passiv-Infrarot-Präsenzmelder für Deckeneinbau
- ◆ Flaches Design, mit wechselbaren Abdeckrahmen in verschiedenen Farben
- ◆ Quadratischer Erfassungsbereich 360° (bis 64 m²) für sichere und einfache Planung
- ◆ Automatische präsenz- und helligkeitsabhängige Steuerung für Beleuchtung und HLK
- ◆ Zwei verschieden grosse Erfassungszonen für höhere Flexibilität. Einstellbar über Parameter oder Fernbedienung.
- ◆ Manuelle Ausrichtung des Erfassungsbereiches (Schwenkvorrichtung)
- ◆ Mischlichtmessung für Fluoreszenzlampen (FL/PL/ESL), Halogen-/ Glühlampen und LEDs geeignet
- ◆ 3 gerichtete Lichtmessungen
- ◆ 2 Kanäle Licht C1, C2 mit zwei Lichtmessungen und zusätzlicher Lichtkanal C3 ohne Helligkeitseinfluss
- ◆ Schalten oder Konstantlichtregelung mit 2 autonomen Regelungen und Stand-by Funktionalität (Orientierungslicht)
- ◆ Schaltbetrieb mit dimmbarer Beleuchtung
- ◆ Voll- oder Halbausomat
- ◆ Helligkeits-Schaltwert bzw. -Sollwert einstellbar in Lux über Parameter, Objekt oder Fernbedienung
- ◆ Teach-in des Helligkeits-Schaltwerts bzw. -Sollwerts
- ◆ Selbstlernende Nachlaufzeit Licht einstellbar über Parameter, Objekt oder Fernbedienung
- ◆ Verkürzung der Nachlaufzeit bei kurzer Anwesenheit (Kurzzeit-Präsenz)
- ◆ Manuelle Übersteuerung mittels Telegramm oder Fernbedienung
- ◆ 2 Kanäle Präsenz C4, C5 einzeln parametrierbar
- ◆ Einschaltverzögerung und Nachlaufzeit Präsenz einstellbar
- ◆ Raumüberwachung mit selektiver Bewegungserfassung
- ◆ Einstellung des Raum-Korrekturfaktors für Abgleich Helligkeitsmessung
- ◆ Einstellbare Erfassungs-Empfindlichkeit
- ◆ Äusserst einfache Einstellung des Energiesparverhaltens mit der neuen «ECO plus» Funktion
- ◆ Testbetrieb zur Überprüfung von Funktion und Erfassungsbereich
- ◆ Szenen
- ◆ Parallelschaltung mehrerer Präsenzmelder (Master/Slave oder Master/Master)
- ◆ Montage in Hohldecken mit Federn
- ◆ Deckenaufbau möglich mit AP-Rahmen (optional)
- ◆ Management-Fernbedienung «SendoPro 868-A» (optional)
- ◆ Installations-Fernbedienung «theSenda P» (optional)
- ◆ Benutzer-Fernbedienung «theSenda S» (optional)

1.3 Informationen zu diesem Dokument



Schreibweise

- < > Parameternamen
- aktiv.. Die zwei Punkte im Anschluss an den Text einer Parameter-Auswahl zeigen an, dass eine zusätzliche Parameterseite geöffnet wird.

Begriffe

- | | |
|----------------|---|
| Betriebsart | Master
Slave |
| Funktionsart | Vollautomat
Halbausomat |
| Funktion Kanal | Schalten
Konstantlichtregelung
Konstantlichtregelung ohne Präsenzeinfluss |

1.4 Technische Daten

Präsenzmelder		PlanoSpot 360 KNX
Anzahl Lichtmessungen (Mischlicht)		3
Empfohlene Montagehöhe		2,0 - 3,0 m (Mindesthöhe > 1,7 m)
Max. Erfassungsbereich		8 x 8 m (Mh. 3,5 m) / 64 m ² gehend 4,5 x 4,5 m (Mh. 3,0 m) / 20 m ² sitzend
Erfassungswinkel	horizontal vertikal	360° 120°
Betriebsspannung		Busspannung KNX, max. 30 V
Eigenverbrauch		ca. 8 mA / 9 mA mit LED ein
Montageart		Montage in Hohldecken
Einstellbereich Helligkeits-Schaltwert / -Sollwert		10 – 3000 Lux
Nachlaufzeit Licht		30 s – 60 min
Nachlaufzeit Präsenz		10 s – 120 min
Einschaltverzögerung Präsenz		10 s – 30 min / inaktiv
Stand-by Dimmwert		1 – 25% der Lampenleistung
Stand-by Zeit		30 s – 60 min / inaktiv / dauerhaft ein
Kommunikation Fernbedienung	Daten empfangen	IR
Parametereinstellung		Sämtliche Einstellungen sind via ETS fernparametrierbar. In diesem Dokument beschrieben
Anschlussart		Steckklemmen, Typ WAGO 243
Schutzart		IP 20
Umgebungstemperatur		0 °C – 50 °C
CE-Konformitätserklärung		Dieses Gerät entspricht den Bestimmungen der EMV-Richtlinie 2004/108/EG
RCM Komformität		Dieses Gerät entspricht den Richtlinien der ACMA

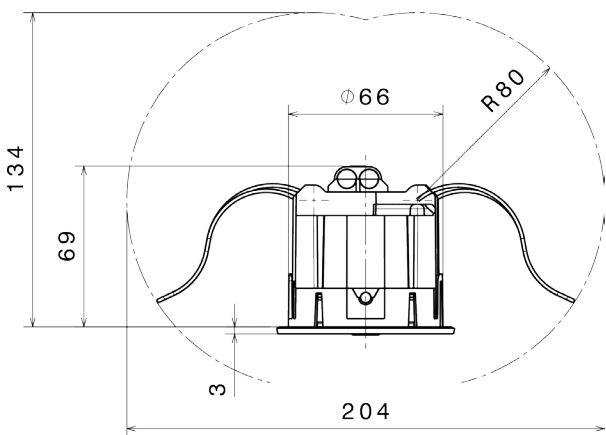
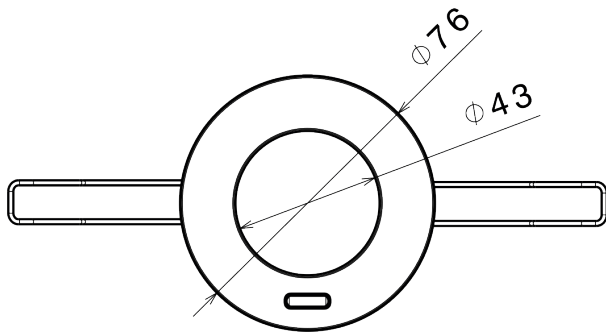
1.4.1 Produktübersicht

Montageart	Kanal	Farbe	Typ	Artikelnummer
Deckenmontage	3 Licht 2 HLK	Weiss	PlanoSpot 360 KNX UP WH	2039100
Deckenmontage	3 Licht 2 HLK	Schwarz	PlanoSpot 360 KNX UP BK	2039101
Deckenmontage	3 Licht 2 HLK	Silber	PlanoSpot 360 KNX UP SR	2039102
Deckenmontage	3 Licht 2 HLK	Sonderfarbe gemäss Kundenangabe	PlanoSpot 360 KNX UP SF	2039103

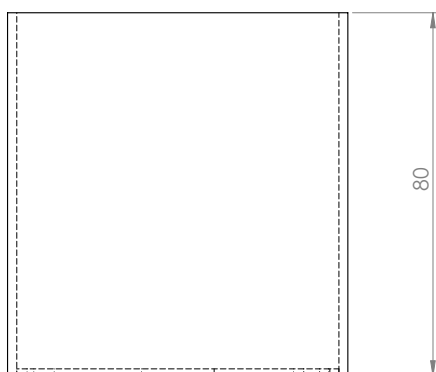
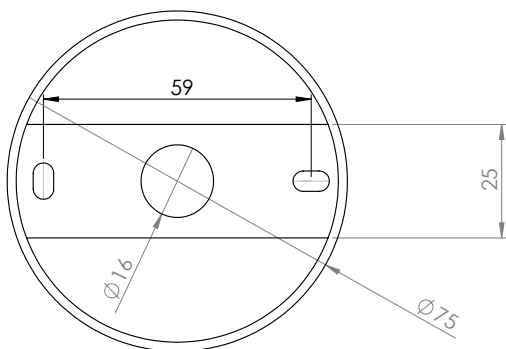
Zubehör	Artikelnummer
AP-Rahmen 75A WH	9070949
AP-Rahmen 75A BK	9070950
AP-Rahmen 75A SR	9070951
Management-Fernbedienung SendoPro 868-A	9070675
Installations-Fernbedienung theSenda P	9070910
Benutzer-Fernbedienung theSenda S	9070911

1.4.2 Masse

PlanoSpot 360 KNX



AP-Rahmen 75A



1.4.3 Erfassungsbereich PlanoSpot 360 KNX

Der quadratische Erfassungsbereich des Präsenzmelders garantiert eine sichere und einfache Planung. Es stehen zwei Erfassungszonen zur Verfügung, welche über Parameter oder mit der Management-Fernbedienung «SendoPro 868-A» umgeschaltet werden können.

Beachten Sie, dass sitzende und gehende Personen in unterschiedlich grossen Bereichen erfasst werden.

Die empfohlene Montagehöhe liegt bei 2 m – 3 m. Mit zunehmender Montagehöhe verringert sich die Empfindlichkeit des Präsenzmelders. Ab 3 m Montagehöhe sind Gehbewegungen nötig und die Erfassungsbereiche mehrerer Melder sollten sich in den Randzonen überlappen. Die Erfassungsbereichweite nimmt mit zunehmender Temperatur ab.

Die Empfindlichkeit lässt sich über Parameter oder mit der Fernbedienung in 5 Stufen anpassen.

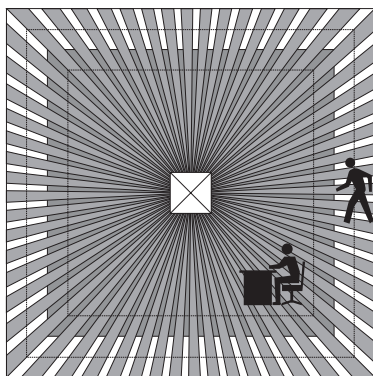
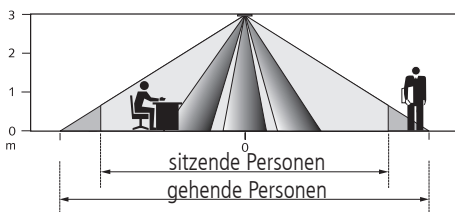
Sitzende Personen:

Der Präsenzmelder reagiert sehr sensitiv auf kleinste Bewegungen. Die Angaben beziehen sich auf Bewegungen auf Tischhöhe (ca. 0,80m).

Gehende Personen:

Ab einer Montagehöhe von > 3 m vergrössern sich Grösse und Abstand zwischen den aktiven und passiven Zonen.

Stärkere Bewegungen sind für eine eindeutige Erfassung notwendig.



Erfassungszone Standard

Montagehöhe	sitzende Personen		gehende Personen	
2,0 m	9 m ²	3,0 m x 3,0 m	20 m ²	4,5 m x 4,5 m ± 0,5 m
2,5 m	16 m ²	4,0 m x 4,0 m	36 m ²	6,0 m x 6,0 m ± 0,5 m
3,0 m	20 m ²	4,5 m x 4,5 m	49 m ²	7,0 m x 7,0 m ± 1,0 m
3,5 m	-	-	64 m ²	8,0 m x 8,0 m ± 1,0 m

Erfassungszone Reduziert

Montagehöhe	sitzende Personen		gehende Personen	
2,0 m	4,0 m ²	2,0 m x 2,0 m	4,4 m ²	2,1 m x 2,1 m ± 0,5 m
2,5 m	6,3 m ²	2,5 m x 2,5 m	9,0 m ²	3,0 m x 3,0 m ± 0,5 m
3,0 m	9,0 m ²	3,0 m x 3,0 m	14,4 m ²	3,8 m x 3,8 m ± 1,0 m
3,5 m	-	-	22,1 m ²	4,7 m x 4,7 m ± 1,0 m

Durch manuelles verschieben der Optik, kann der Erfassungsbereich je nach Montagehöhe in einem Bereich von 0,5 bis 1 Meter in Richtung Fenster oder Innen verschoben werden.

2. Das Applikationsprogramm PlanoSpot 360 KNX

2.1 Auswahl in der Produktdatenbank

PlanoSpot 360 KNX	
Hersteller	Theben HTS AG
Produktfamilie	Physikalische Sensoren
Produkttyp	Präsenzmelder
Produktname	PlanoSpot 360 KNX

Die KNX Datenbanken finden Sie auf unserer Internetseite: <http://www.theben-hts.ch> oder <http://www.theben.de>

2.2 Parameterseiten

Name	Beschreibung
Allgemein	Allgemeine Einstellungen, z.B. Betriebsart, etc.
Einstellungen	Empfindlichkeit, Erfassungszone, etc.
Helligkeitsmessung	Quelle Helligkeitsmessung, Raum-Korrekturfaktor, Einstellungen für das Senden des aktuellen Helligkeitswertes über den Bus
Kanal C1 - Licht	Einstellungen für die Lichtsteuerung des Kanal C1 Licht
Detaileinstellungen	Einstellungen Kanal C1 Licht Schalten
Detaileinstellungen	Einstellungen Kanal C1 Licht Konstantlichtregelung
Detaileinstellungen	Einstellungen Kanal C1 Licht Konstantlichtregelung ohne Präsenzeinfluss
Sperrfunktion Licht	Einstellungen für die Sperrung des Kanal C1 / C2 Licht
Kanal C2 - Licht	Einstellungen für die Lichtsteuerung des Kanal C2 Licht
Detaileinstellungen	Einstellungen Kanal C2 Licht Schalten
Detaileinstellungen	Einstellungen Kanal C2 Licht Konstantlichtregelung
Detaileinstellungen	Einstellungen Kanal C2 Licht Konstantlichtregelung ohne Präsenzeinfluss
Kanal C3 - Licht	Einstellungen für die Lichtsteuerung des Kanals C3 Licht ohne Helligkeitseinfluss
Kanal C4 - Präsenz	Kanal C4 für die präsenzabhängige Ansteuerung von anderen Gewerken wie z.B. Heizung, Klima
Objekte	Einstellung der Telegramme
Sperrfunktion Präsenz	Einstellungen für die Sperrung des Kanal C4 Präsenz
Kanal C5 - Präsenz	Kanal C5 für die präsenzabhängige Ansteuerung von anderen Gewerken wie z.B. Heizung, Klima
Objekte	Einstellung der Telegramme
Sperrfunktion Präsenz	Einstellungen für die Sperrung des Kanal C5 Präsenz
Kanal C6 - Raumüberwachung	Einstellungen für den Kanal C6 Raumüberwachung
Fernbedienung	Einstellungen für die Befehls-Zuordnung der Benutzer-Fernbedienung
Szenen	Definition der Szenen in Bezug auf die Benutzer-Fernbedienung
Szenenfunktionen	Definition der Szenenfunktionen

2.3 Kommunikationsobjekte

2.3.1 Übersicht

Der Präsenzmelder PlanoSpot 360 KNX verfügt über 53 Kommunikationsobjekte. Bei Schaltbetrieb wechselt die Bezeichnung Sollwert auf Schaltwert.

Objekt-Nummer	Objektname	Funktion	Länge	Datentyp (ID)	Flags				
					K	L	S	Ü	A
0	Kanal C1 Licht	Schalten	1 bit	1.001	✓		✓	✓	
1	Kanal C1 Licht	Heller / Dunkler	4 bit	3.007	✓		✓	✓	
2	Kanal C1 Licht	Wert senden	1 Byte	5.001	✓		✓	✓	
3	Kanal C1 Licht	Wert Rückmeldung	1 Byte	5.001	✓		✓	✓	✓
4	Kanal C1 Helligkeits-Sollwert	Wert empfangen	2 Byte	9.004	✓		✓	✓	
5	Kanal C1 Helligkeits-Sollwert (Teach-in)	\$01=abrufen/ \$81=speichern	1 Byte	18.001	✓		✓		
6	Kanal C1 Alternativer Helligkeits-Sollwert	Wert empfangen	2 Byte	9.004	✓		✓	✓	
7	(Kanal C1) Messwert Luxmeter	Wert empfangen	2 Byte	9.004	✓		✓		
8	(Kanal C1) Raum-Korrekturfaktor	Wert abrufen	2 Byte	9.*	✓	✓		✓	
9	(Kanal C1) Helligkeitswert	Lux-Wert senden	2 Byte	9.004	✓	✓		✓	
10	(Kanal C1) Externer Helligkeitswert	Lux-Wert empfangen	2 Byte	9.004	✓		✓		
11	Kanal C2 Licht	Schalten	1 bit	1.001	✓		✓	✓	
12	Kanal C2 Licht	Heller / Dunkler	4 bit	3.007	✓		✓	✓	
13	Kanal C2 Licht	Wert senden	1 Byte	5.001	✓		✓	✓	
14	Kanal C2 Licht	Wert Rückmeldung	1 Byte	5.001	✓		✓	✓	✓
15	Kanal C2 Helligkeits-Sollwert	Wert empfangen	2 Byte	9.004	✓		✓	✓	
16	Kanal C2 Helligkeits-Sollwert (Teach-in)	\$01=abrufen/ \$81=speichern	1 Byte	18.001	✓		✓		
17	Kanal C2 Alternativer Helligkeits-Sollwert	Wert empfangen	2 Byte	9.004	✓		✓	✓	
18	Kanal C2 Messwert Luxmeter	Wert empfangen	2 Byte	9.004	✓		✓		
19	Kanal C2 Raum-Korrekturfaktor	Wert abrufen	2 Byte	9.*	✓	✓		✓	
20	Kanal C2 Helligkeitswert	Lux-Wert senden	2 Byte	9.004	✓	✓		✓	
21	Kanal C2 Externer Helligkeitswert	Lux-Wert empfangen	2 Byte	9.004	✓		✓		
22	Kanal C1 Licht	Auswahl Helligkeits-Sollwert	1 bit	1.003	✓		✓		
23	Kanal C2 Licht	Auswahl Helligkeits-Sollwert	1 bit	1.003	✓		✓		
24	Kanal C1, C2 Licht	Auswahl Konstantlichtregelung	1 bit	1.003	✓		✓		
24	Kanal C1, C2 Licht Konstantlichtregelung	Aktivieren / Deaktivieren	1 bit	1.003	✓		✓		
25	Kanal C1, C2 Licht	Stand-by Funktion	1 bit	1.003	✓		✓		
26	Kanal C3 Licht	Schalten	1 bit	1.001	✓		✓	✓	
27	Kanal C1, C2, C3 Nachlaufzeit Licht	Wert empfangen	2 Byte	7.005	✓		✓	✓	
28	Kanal C1, C2, C3 Licht	Sperren / Entsperren	1 bit	1.003	✓		✓		
29	Zentralbefehl	Empfangen	1 bit	1.001	✓		✓		
30	Externe Szene	Empfangen	1 Byte	18.001	✓		✓		
31	Kanal C4.1 Präsenz	Schalten	1 bit	1.001	✓	✓		✓	
31	Kanal C4.1 Präsenz	Wert senden	1 Byte	5.010	✓	✓		✓	
31	Kanal C4.1 Präsenz	Prozentwert senden	1 Byte	5.001	✓	✓		✓	
31	Kanal C4.1 Präsenz	HKL Betriebsart	1 Byte	20.102	✓	✓		✓	
31	Kanal C4.1 Präsenz	Szene senden	1 Byte	17.001	✓	✓		✓	
32	Kanal C4.2 Präsenz	Schalten	1 bit	1.001	✓	✓		✓	
32	Kanal C4.2 Präsenz	Wert senden	1 Byte	5.010	✓	✓		✓	
32	Kanal C4.2 Präsenz	Prozentwert senden	1 Byte	5.001	✓	✓		✓	
32	Kanal C4.2 Präsenz	HKL Betriebsart	1 Byte	20.102	✓	✓		✓	
32	Kanal C4.2 Präsenz	Szene senden	1 Byte	17.001	✓	✓		✓	

Objekt- Nummer	Objektname	Funktion	Länge	Datentyp (ID)	Flags				
					K	L	S	Ü	A
33	Kanal C4 Präsenz	Sperren / Entsperren	1 bit	1.003	✓		✓		
34	Kanal C5.1 Präsenz	Schalten	1 bit	1.001	✓	✓		✓	
34	Kanal C5.1 Präsenz	Wert senden	1 Byte	5.010	✓	✓		✓	
34	Kanal C5.1 Präsenz	Prozentwert senden	1 Byte	5.001	✓	✓		✓	
34	Kanal C5.1 Präsenz	HKL Betriebsart	1 Byte	20.102	✓	✓		✓	
34	Kanal C5.1 Präsenz	Szene senden	1 Byte	17.001	✓	✓		✓	
35	Kanal C5.2 Präsenz	Schalten	1 bit	1.001	✓	✓		✓	
35	Kanal C5.2 Präsenz	Wert senden	1 Byte	5.010	✓	✓		✓	
35	Kanal C5.2 Präsenz	Prozentwert senden	1 Byte	5.001	✓	✓		✓	
35	Kanal C5.2 Präsenz	HKL Betriebsart	1 Byte	20.102	✓	✓		✓	
35	Kanal C5.2 Präsenz	Szene senden	1 Byte	17.001	✓	✓		✓	
36	Kanal C5 Präsenz	Sperren / Entsperren	1 bit	1.003	✓		✓		
37	Kanal C6 Raumüberwachung	Meldung	1 bit	1.005	✓			✓	
38	Kanal C6 Raumüberwachung	Quittierung	1 bit	1.016	✓		✓		
39	Kanal C6 Raumüberwachung	Sabotage zyklisch	1 bit	1.005	✓			✓	
40	Kanal C6 Raumüberwachung	Freigabe	1 bit	1.003	✓		✓		
41	Parallelschaltung	Trigger Ein- / Ausgang	1 bit	1.017	✓		✓	✓	
42	Eingang Szene	Szene 1 / 2	1 bit	1.022	✓		✓		
42	Ausgang Szene	Szenen-Nummer	1 Byte	18.001	✓			✓	
43	IR Schalten/Dimmen extern 1	Schalten	1 bit	1.001	✓			✓	
44	IR Schalten/Dimmen extern 1	Heller / Dunkler	4 bit	3.007	✓			✓	
45	IR Schalten/Dimmen extern 2	Schalten	1 bit	1.001	✓			✓	
46	IR Schalten/Dimmen extern 2	Heller / Dunkler	4 bit	3.007	✓			✓	
47	IR Jalousie extern 1	Jalousie Auf / Ab	1 bit	1.008	✓			✓	
48	IR Jalousie extern 1	Lamellen Öffnen / Schliessen	1 bit	1.009	✓			✓	
49	IR Jalousie extern 2	Jalousie Auf / Ab	1 bit	1.008	✓			✓	
50	IR Jalousie extern 2	Lamellen Öffnen / Schliessen	1 bit	1.009	✓			✓	
51	Test-Mode Präsenz	Ein / Aus	1 bit	1.001	✓		✓		
52	Test-Mode Licht	Ein / Aus	1 bit	1.001	✓		✓		
53	Software Version	Senden	2 Byte	217.001	✓	✓		✓	

2.3.2 Bedeutung der Flags

Flag	Flag-Name	Beschreibung
K	Kommunikation	Objekt ist kommunikationsfähig
L	Lesen	Objektwert kann ausgelesen werden (ETS / Display usw.)
S	Schreiben	Objekt kann empfangen
Ü	Übertragen	Objekt kann senden
A	Aktualisieren	Objekt kann überschreiben

2.3.3 Eigenschaften der Objekte für die Lichtsteuerung

Bei Schaltbetrieb wechselt die Bezeichnung Sollwert auf Schaltwert.

Objekt	Objektname	Funktion	Beschreibung
Objekt 0	Kanal C1 Licht	Schalten	In der Funktion „Schalten“ sendet der Schaltausgang Licht C1 beim Erkennen einer Bewegung und ungenügender Helligkeit ein EIN-Telegramm und nach Ablauf der Nachlaufzeit oder bei genügender Helligkeit ein AUS-Telegramm: 0 = Abwesenheit oder genügend Helligkeit (AUS) 1 = Anwesenheit und ungenügende Helligkeit (EIN)
Objekt 0 Objekt 1 Objekt 2 Objekt 3	Kanal C1 Licht Kanal C1 Licht Kanal C1 Licht Kanal C1 Licht	Schalten Heller/dunkler Wert senden Wert Rückmeldung	Objekte 1 - 3 sind verfügbar, wenn bei der Funktion „Konstantlichtregelung“ oder bei „Schaltbetrieb“ <Beleuchtung dimmbar im Schaltbetrieb> "ja" ausgewählt wurde. In der Funktion „Konstantlichtregelung“ werden die Objekte 0 - 3 für die Konstantlichtregelung verwendet. Für eine funktionierende Konstantlichtregelung müssen alle vier Objekte verbunden werden. Je nach Parametrierung ergibt sich ein anderes Verhalten. Die Konstantlichtregelung kann mit einem Wert- oder EIN-Telegramm gestartet werden. Für weitere Details siehe Seite 22 Kapitel 2.4.6. In der Funktion „Konstantlichtregelung“ oder „Konstantlichtregelung ohne Präsenz“ ist die Konstantlichtregelung auch ohne Präsenz nutzbar. Die Nutzung unabhängig von der Präsenz ist über das Objekt 24 aktivierbar und deaktivierbar. Der Präsenzmelder besitzt keine spezifischen Tastereingänge, sondern reagiert auf Taster-Befehle, die auf die Objekte 0 bis 2 gesendet werden. Verhalten bei manueller Steuerung ist zwischen "school" und "office" wählbar. Bitte beachten Sie die Hinweise zur Tasterbedienung auf Seite 33 Kapitel 3.
Objekt 4 Objekt 15	Kanal C1 Helligkeits-Sollwert Kanal C2 Helligkeits-Sollwert	Wert empfangen	Objekt verfügbar, wenn bei <Helligkeits-Sollwert über Bus einstellen> „ja“ ausgewählt wurde. Damit kann während des Betriebs der Helligkeits-Sollwert verändert werden. Liegt der empfangene Helligkeits-Sollwert ausserhalb des Wertebereiches (10..3000 Lux) oder passt der Helligkeits-Sollwert nicht zum aktuell eingestellten Raum-Korrekturfaktor (siehe Einstellgrenze), wird der empfangene Helligkeits-Sollwert automatisch auf den entsprechenden Grenzwert gesetzt. Das Objekt 4 / 15 sendet den gespeicherten Wert des Helligkeits-Sollwertes zurück. Bei Änderung des Helligkeits-Sollwertes mit der Fernbedienung wird der neue Wert gesendet. Der Wert "0" bedeutet im Schaltbetrieb "Messung AUS".
Objekt 5 Objekt 16	Kanal C1 Helligkeits-Sollwert (Teach-in) Kanal C2 Helligkeits-Sollwert (Teach-in)	\$01=abrufen, \$81=speichern	Objekt verfügbar, wenn bei <Helligkeits-Sollwert über Bus einstellen> „ja“ ausgewählt wurde. Mit einem Wert-Telegramm \$81 (129) übernimmt der Präsenzmelder den aktuell gemessenen Helligkeitwert [Lux] als neuen Helligkeits-Sollwert bzw. den alternativen Helligkeits-Sollwert (je nachdem, welcher zur Zeit aktiv ist). z.B. Wenn auf den alternativen Helligkeits-Sollwert umgeschaltet wurde, wird durch das Wert-Telegramm \$81 (129) der aktuell gemessene Helligkeitwert [Lux] in den alternativen Helligkeits-Sollwert übernommen. Das Objekt 4 oder 15 sendet den gespeicherten Wert des aktuell aktiven Helligkeits-Sollwertes bzw. Objekt 6 oder 17 den alternativen Helligkeits-Sollwert (je nachdem, welcher zur Zeit aktiv ist). Mit einem Wert-Telegramm \$01 (1) sendet das Objekt 4 oder 15 den aktuellen Helligkeits-Sollwert bzw. Objekt 6 oder 17, wenn alternativer Helligkeits-Sollwert aktiv ist. Die Übernahme erfolgt auf den aktuell aktiven Helligkeits-Sollwert.

Objekt	Objektname	Funktion	Beschreibung
Objekt 6 Objekt 17	Kanal C1 Alternativer Helligkeits-Sollwert Kanal C2 Alternativer Helligkeits-Sollwert	Wert empfangen	Objekt verfügbar, wenn bei <Alternativer Helligkeits-Sollwert über Bus einstellen> „ja“ ausgewählt wurde. Damit kann während des Betriebs der alternative Helligkeits-Sollwert neu gesetzt werden. Liegt der empfangene Helligkeits-Sollwert ausserhalb des Wertebereich (10..3000 Lux) oder passt der Helligkeits-Sollwert nicht zum aktuell eingestellten Raum-Korrekturfaktor (siehe Einstellgrenze), wird der empfangene Helligkeits-Sollwert automatisch auf den entsprechenden Grenzwert verschoben. Das Objekt 6 oder 17 sendet den gespeicherten Wert des alternativen Helligkeits-Sollwertes zurück. Bei Änderung des alternativen Helligkeits-Sollwertes mit der Management-Fernbedienung «SendoPro 868-A» wird der neue Wert gesendet. Wert "0" bedeutet im Schaltbetrieb "Messung AUS".
Objekt 7 Objekt 18	Kanal C1 Messwert Luxmeter Kanal C2 Messwert Luxmeter	Wert empfangen	Objekt verfügbar, wenn bei <Helligkeits-Messwert über Bus einstellen> „ja“ ausgewählt wurde. Für die Berechnung des Raum-Korrekturfaktors wird der gemessene Luxmeterwert benötigt. Das Luxmeter wird auf der Arbeitsfläche unter dem Sensor platziert und der gemessene Luxwert via Objekt 7/18 oder Management-Fernbedienung «SendoPro 868-A» gesendet. Der Raum-Korrekturfaktor wird unmittelbar nach der Eingabe automatisch berechnet. Das Objekt 8/19 sendet den gespeicherten Wert (skaliert mit Faktor 100).
Objekt 8 Objekt 19	Kanal C1 Raum-Korrekturfaktor Kanal C2 Raum-Korrekturfaktor	Wert abrufen	Objekt verfügbar, wenn bei <Helligkeits-Messwert über Bus einstellen> „ja“ ausgewählt wurde. Der Raum-Korrekturfaktor wird nach der Eingabe des Luxmeterwertes automatisch berechnet oder über die ETS eingegeben. Zulässige Werte liegen zwischen 0,05 und 2,0. Berechnete oder eingegebene Werte ausserhalb des zulässigen Bereichs werden automatisch auf den entsprechenden Grenzwert gesetzt. Zur Kontrolle kann der Raum-Korrekturfaktor über das Objekt 8 für den Kanal C1 Licht bzw. Objekt 19 für den Kanal C2 Licht abgefragt werden (skaliert mit Faktor 100).
Objekt 9 Objekt 20	(Kanal C1) Helligkeitswert (Kanal C2) Helligkeitswert	Lux-Wert senden	Objekt verfügbar, wenn bei <Helligkeitswert auf Bus senden> „ja“ ausgewählt wurde. Der Präsenzmelder sendet über Objekt 9/20 den aktuell gemessenen Helligkeitswert als 2-Byte-Telegramm. Die Häufigkeit der Telegramme hängt von der Zykluszeit und der minimalen Helligkeitsänderung ab. Die 2-Byte Telegramme auf Objekt 9/20 dienen zur Visualisierung eines Helligkeitswerts. Für eine Regelung empfiehlt sich die Verwendung der internen Konstantlichtregelung des Präsenzmelders. Der Helligkeitswert wird mit dem Raum-Korrekturfaktor an die Verhältnisse im Raum angepasst. Siehe Seite 19 Kapitel 2.4.3
Objekt 10 Objekt 21	(Kanal C1) Externer Helligkeitswert (Kanal C2) Externer Helligkeitswert	Lux-Wert empfangen	Objekt verfügbar, wenn bei <Quelle Helligkeitsmessung> „extern“ ausgewählt wurde. Alternativ zur internen Lichtmessung kann ein externer Helligkeitswert über das Objekt 10 für den Kanal C1 bzw. Objekt 21 für den Kanal C2 verwendet werden.
Objekt 11	Kanal C2 Licht	Schalten	Bei der Verwendung von zwei Schaltausgängen dient das Objekt 11 dem helligkeitsabhängigen Schalten von Kanal C2 Licht. Funktion siehe Objekt 0: Kanal C1 Licht: Schalten.
Objekt 11 Objekt 12 Objekt 13 Objekt 14	Kanal C2 Licht Kanal C2 Licht Kanal C2 Licht Kanal C2 Licht	Schalten Heller/dunkler Wert senden Wert Rückmeldung	Objekte 12 - 14 sind verfügbar, wenn Funktion „Konstantlichtregelung“ oder bei „Schaltbetrieb“ <Beleuchtung dimmbar im Schaltbetrieb> "ja" ausgewählt wurde. Bei Verwendung von zwei Kanälen dienen die Objekte 11 - 14 der Steuerung oder Konstantlichtregelung von Kanal C2 Licht. Funktion siehe Objekte 0 - 3: Kanal C1 Licht.

Objekt	Objektname	Funktion	Beschreibung
Objekt 22	Kanal C1 Licht	Auswahl Helligkeits-Sollwert	Objekt verfügbar, wenn bei <Auswahl Helligkeits-Sollwert> „aktiv“ ausgewählt wurde.
Objekt 23	Kanal C2 Licht	Auswahl Helligkeits-Sollwert	<p>Abhängig von der Parametrierung kann zwischen zwei Helligkeits-Sollwerten für die tageslichabhängige Schaltung bzw. Konstantlichtregelung umgeschaltet werden.</p> <ul style="list-style-type: none"> - Ein EIN-Telegramm auf das Bus-Objekt 22/23 schaltet auf den alternativen Helligkeitssollwert. - Ein AUS-Telegramm schaltet zurück zum ursprünglichen Basis-Helligkeits-Sollwert als Sollwert. Dies gilt sowohl für Schalten als auch für Konstantlichtregelung.
Objekt 24	Kanal C1 Licht Kanal C1/C2 Licht	Auswahl Konstantlichtregelung	<p>Objekt verfügbar wenn <Funktion Kanal C1 – Licht> „Konstantlichtregelung“ ausgewählt wurde.</p> <p>Verhalten bei „Konstantlichtregelung“:</p> <ul style="list-style-type: none"> - EIN-Telegramm auf das Objekt 24 startet die Regelung ohne Präsenzeinfluss. Die <Funktionsart> des Lichtkanals wird automatisch auf „Vollautomat“ umgeschaltet. - AUS-Telegramm auf das Objekt 24 deaktiviert die Regelung ohne Präsenzeinfluss und die präsenzabhängige Konstantlichtregelung wird fortgesetzt. Die eingestellte <Funktionsart> wird wiederhergestellt.
	Kanal C1 Licht Konstantlichtregelung Kanal C1/C2 Licht Konstantlichtregelung	Aktivieren / Deaktivieren	<p>Objekt verfügbar wenn <Funktion Kanal C1 – Licht> „Konstantlichtregelung ohne Präsenzeinfluss“ ausgewählt wurde.</p> <p>Verhalten bei „Konstantlichtregelung ohne Präsenzeinfluss“:</p> <ul style="list-style-type: none"> - EIN-Telegramm auf das Objekt 24 startet die Regelung. - AUS-Telegramm auf das Objekt 24 deaktiviert die Regelung und schaltet die Beleuchtung aus. <p>Die 2 Lichtkanäle C1/C2 sind getrennt schalt- und dimmbar.</p>
Objekt 25	Kanal C1 Licht Kanal C1/C2 Licht	Stand-by Funktion	<p>Die Stand-by Funktion ist verfügbar, wenn bei <Stand-by Zeit Licht> "aktiv" ausgewählt wurde.</p> <p>Die Stand-by Funktion kann über das Objekt 25 deaktiviert bzw. wieder aktiviert werden. Standardmässig ist die Stand-by Funktion aktiviert.</p>
Objekt 26	Kanal C3 Licht	Schalten	<p>Objekt verfügbar, wenn bei <Funktion Kanal C3 - Licht> "aktiv" ausgewählt wurde.</p> <p>Kanal C3 Licht funktioniert nur auf Präsenz ohne Helligkeitseinfluss und ist als Halb- oder Vollautomat einstellbar.</p>
Objekt 27	Kanal C1 Nachlaufzeit Licht Kanal C1/C2 Nachlaufzeit Licht Kanal C1/C3 Nachlaufzeit Licht Kanal C1/C2/C3 Nachlaufzeit Licht	Wert empfangen	<p>Objekt verfügbar, wenn bei <Nachlaufzeit Licht über Bus einstellen> "ja" ausgewählt wurde.</p> <p>Über das Objekt 27 kann die Nachlaufzeit der Lichtkanäle C1, C2, C3 gemeinsam in einem Bereich von 30 s bis 60 min eingestellt werden. Der Wert muss in Sekunden gesendet werden.</p> <p>Im Bereich von 2 bis 30 Minuten wird die Nachlaufzeit Licht adaptiv angepasst, ausser wenn <Energiesparmodus> auf "ECO plus" eingestellt ist.</p>
Objekt 28	Kanal C1 Licht Kanal C1/C2 Licht Kanal C1/C3 Licht Kanal C1/C2/C3 Licht	Sperrern/Entsperrern	<p>Objekt verfügbar, wenn bei <Sperrfunktion aktivieren> „ja“ ausgewählt wurde.</p> <p>Die Kanäle Licht werden gemeinsam mit einem EIN- oder AUS-Telegramm gesperrt. Mit Beginn der Sperrung senden die Ausgänge Licht wahlweise eines der folgenden letzten Telegramme: EIN, AUS, kein Telegramm, Wert X%. Während der Sperrung senden die Kanäle keinerlei Telegramme, weder aufgrund von An-/Abwesenheit noch von Helligkeit.</p> <p>Entsperrt werden die Kanäle Licht mittels einem EIN- oder AUS-Telegramm, komplementär zum Telegramm beim Sperren. Beim Entsperrern sendet der Melder immer den aktuellen Zustand und setzt damit die helligkeitsabhängige Schaltung bzw. die Konstantlichtregelung fort.</p>

Objekt	Objektname	Funktion	Beschreibung
Objekt 29	Zentralbefehl	Empfangen	<p>Ein EIN-Telegramm schaltet die Kanäle C1, C2, C3 Licht ein. Das Verhalten des Präsenzmelders ist identisch, wie wenn der Benutzer mit einem Taster einschaltet. Das Verhalten ist abhängig vom gewählten Steuerungstyp. Siehe Kapitel 3 Seite 33.</p> <p>Ein AUS-Telegramm schaltet die Kanäle C1, C2, C3 Licht entsprechend nachfolgenden Rahmenbedingungen:</p> <ul style="list-style-type: none"> - keine Bewegung innerhalb der vergangenen 5 Sekunden: Das Licht schaltet sofort aus. Die laufenden Nachlaufzeiten für die Kanäle C1,C2, C3 Licht und Stand-by Zeit werden auf 0 gesetzt. Der Präsenzmelder ist danach im Normalbetrieb. - Falls <Dauer Stand-by Zeit Licht> auf „on“ eingestellt ist, werden die Kanäle C1, C2, C3 nicht ausgeschaltet, sondern gehen in den eingestellten Stand-by Betrieb. - Bewegung bei Empfangen des AUS-Telegrammes: Das Licht bleibt eingeschaltet. <p>Vollautomat:</p> <ul style="list-style-type: none"> - Wird darauf folgend wieder Bewegung erkannt, wird das Licht bei ungenügender Helligkeit wieder eingeschaltet. <p>Präsenzmelder ist gesperrt</p> <ul style="list-style-type: none"> - Der Zentralbefehl wird nicht ausgeführt.
Objekt 30	Externe Szene	Empfangen	<p>Objekt verfügbar, wenn bei <Funktion Kanal C1 - Licht> nicht „inaktiv“ ausgewählt wurde.</p> <p>Szenen-Nummern, die direkt an den Aktor gesendet werden, können dem Präsenzmelder zugeführt werden, um die Lichtkanäle des Präsenzmelders zu sperren/entsperren, Regelung deaktivieren/aktivieren oder interne Szene 1/2 verwenden.</p> <p>Siehe Seite 33 Kapitel 2.4.20.</p>

2.3.4 Eigenschaften der weiteren Objekte

Objekt	Objektname	Funktion	Beschreibung
Objekt 31 Objekt 32 Objekt 34 Objekt 35	Kanal C4.1 Präsenz Kanal C4.2 Präsenz Kanal C5.1 Präsenz Kanal C5.2 Präsenz	Schalten Wert senden Prozentwert senden HKL Betriebsart Szene senden	<p>Objekt verfügbar, wenn bei <Kanal C4.X Präsenz> „aktiv..“ oder <Kanal C5.X Präsenz> „aktiv..“ ausgewählt wurde.</p> <p>Der Kanal C4, C5 Präsenz sendet bei Anwesenheit (helligkeitsunabhängig, nach eventueller Verzögerung durch parametrisierte Einschaltverzögerung) das parametrisierte Telegramm oder gar kein Telegramm. Nach dem Ablauf der Nachlaufzeit wird das parametrisierte Telegramm oder gar kein Telegramm versendet. Der Telegrammtyp kann frei ausgewählt werden.</p>
Objekt 33 Objekt 36	Kanal C4 Präsenz Kanal C5 Präsenz	Sperren/Entsperrern	<p>Objekt verfügbar, wenn bei <Sperrfunktion aktivieren> „ja“ ausgewählt wurde.</p> <p>Der Kanal Präsenz wird mit einem EIN- oder AUS-Telegramm gesperrt. Das Verhalten bei Beginn der Sperre kann wie folgt definiert werden:</p> <ul style="list-style-type: none"> - keine Reaktion - wie bei erkannter Präsenz - wie am Ende der Nachlaufzeit <p>Entsperrt wird der Kanal Präsenz mittels einem EIN- oder AUS-Telegramm, komplementär zum Telegramm beim Sperren. Nach erfolgter Entsperrung wird der aktuelle Zustand gesendet.</p>
Objekt 37	Kanal C6 Raumüberwachung	Meldung	<p>Objekte 37 - 40 sind verfügbar, wenn bei <Funktion Kanal C6 - Raumüberwachung> „aktiv“ ausgewählt wurde.</p> <p>Abhängig von der Parametrierung sendet der Präsenzmelder über das Objekt 37 die Bewegungsinformation mit erhöhter Sicherheit gegen eine fehlerhafte Auslösung:</p> <p><Meldeart>: Schalten (Ein/Aus): Der Kanal Überwachung sendet beim Erkennen einer Bewegung ein EIN-Telegramm, nach Ablauf der Nachlaufzeit Überwachung ein AUS-Telegramm.</p> <p><Meldeart>: Zyklisch mit Quittierung: Der Kanal Überwachung sendet beim Erkennen einer Bewegung ein EIN-Telegramm. Wird das Telegramm nicht innerhalb der parametrisierbaren Wartezeit auf dem Objekt 38 bestätigt, sendet der Melder wieder ein EIN-Telegramm. Dieser Vorgang wiederholt sich, bis eine Quittierung eintrifft.</p>

Objekt	Objektname	Funktion	Beschreibung
Objekt 38	Kanal C6 Raumüberwachung	Quittierung	Wird der Kanal Überwachung auf "Zyklisch mit Quittierung" parametrierung, erwartet der Melder ein 0- oder 1-Telegramm auf Objekt 38. Er wiederholt das EIN-Telegramm in zyklischen Abständen, solange keine Quittierung erfolgt.
Objekt 39	Kanal C6 Raumüberwachung	Sabotage zykl.	Um das Demontieren des Präsenzmelder festzustellen, sendet das Objekt 39 ständig AUS-Telegramme, solange der Melder in Betrieb ist.
Objekt 40	Kanal C6 Raumüberwachung	Freigabe	Der Kanal C6 Raumüberwachung kann in beiden <Meldearten> während des Betriebs mit einem EIN-Telegramm auf Objekt 40 freigegeben bzw. mit einem AUS-Telegramm gesperrt werden. Während der Sperrung werden keine Telegramme über das Meldeobjekt (37) gesendet.
Objekt 41	Parallelschaltung	Trigger Ein-/Ausgang	Objekt verfügbar, wenn bei <Betriebsart Master> „Parallelschaltung“ oder <Betriebsart> „Slave“ ausgewählt wurde. Der Trigger-Ein/Ausgang wird für die Parallelschaltung mehrerer Präsenzmelder benötigt. Es sind zwei Arten von Schaltungen möglich: Master-Slave Parallelschaltung: ein Master erhält die Bewegungsinformation von mehreren Slaves im Raum und schaltet oder regelt die Beleuchtung bedarfsgerecht entsprechend der vom Master gemessenen Helligkeit. Vorteil ist eine einheitliche Schaltung mit einem definierten Helligkeitswert. Anwendungszweck beispielsweise im Korridor, der Master wird an der dunkelsten Stelle montiert. Master-Master Parallelschaltung: Mehrere Master tauschen die Bewegungsinformation untereinander aus. Vorteil ist eine Zone mit einheitlicher Präsenzerfassung, jedoch mehreren Lichtmessungen, beispielsweise 3 Lichtgruppen in einem Raum, wobei die fensternahe Gruppe viel stärker gedimmt werden kann als die Lichtgruppen im Rauminnern. Jeder Melder sendet beim Erkennen von Bewegungen höchstens zwei EIN-Telegramme pro Minute. Der Abstand (Zykluszeit) zwischen zwei Telegrammen kann bis auf 4 min eingestellt werden. Es ist zu beachten, dass der Abstand zwischen zwei Trigger-Telegrammen stets kleiner gewählt wird als die Nachlaufzeit. Bitte beachten Sie die Hinweise zur Parallelschaltung auf Seite 36 Kapitel 4.
Objekt 42	Ein-/Ausgang Szene	Szene 1/2 Szenen-Nummer	Abhängig von der gewählten Parametrierung können über das Objekt 42 interne Szenen abgerufen oder Szenen direkt angesteuert werden. Interne Szenen: Das Objekt 42 wird zum "Eingang Szene", wenn bei <Szenensteuerung> "Interne Szenen verwenden" ausgewählt wurde. Ein AUS-Telegramm aufs Szeneneingangsobjekt ruft die Szene 1 auf, ein EIN-Telegramm ruft die Szene 2 auf. Das Objekt 42 wird zum "Ausgang Szene", wenn bei <Szenensteuerung> "Szenennummer auf Bus senden" ausgewählt wurde. Beim Druck auf die Szene-Tasten der Benutzer-Fernbedienung theSenda S sendet das Szeneausgangsobjekt die eingestellte Szenen-Nummer.
Objekt 43	IR Schalten/Dimmen extern 1	Schalten	Der Parameter <Obere Tastenreihe theSenda S steuert> hat eine fest zugewiesene IR-Gruppenadresse I. Wird bei der Parametrierung dem Parameter <Obere Tastenreihe theSenda S steuert> „Schalten/Dimmen extern 1“ eingestellt und ein Befehl mit der IR-Gruppenadresse I empfangen, übernehmen die Objekte 43 und 44 folgende Funktion: Bei kurzem Druck auf die Tasten / wird über das Objekt 43 Schalten ein EIN-Telegramm (1) bzw. AUS-Telegramm (0) gesendet. Bei langem Druck auf die Taste der Fernbedienung wird über das Objekt 44 „Heller dimmen“ gesendet, bei Loslassen „Stop“. Bei langem Druck auf die Taste der Fernbedienung wird über das Objekt 44 „dunkler dimmen“ gesendet, bei Loslassen „Stop“.
Objekt 44	IR Schalten/Dimmen extern 1	Heller/Dunkler	
Objekt 45	IR Schalten/Dimmen extern 2	Schalten	Der Parameter <Untere Tastenreihe theSenda S steuert> hat eine fest zugewiesene IR-Gruppenadresse II. Wird bei der Parametrierung dem Parameter <Untere Tastenreihe theSenda S steuert> „Schalten/Dimmen extern 2“ eingestellt und ein Befehl mit der IR-Gruppenadresse II empfangen, übernehmen die Objekte 45 und 46 die gleiche Funktion wie bei Objekt 43 und 44 beschrieben.
Objekt 46	IR Schalten/Dimmen extern 2	Heller/Dunkler	

Objekt	Objektname	Funktion	Beschreibung																								
Objekt 47 Objekt 48	IR Jalousie extern 1 IR Jalousie extern 1	Jalousie Auf / Ab Lamelle Öffnen/ Schliessen	<p>Der Parameter <Obere Tastenreihe theSenda S steuert> hat eine fest zugewiesene IR-Gruppenadresse I. Wird bei der Parametrierung dem Parameter <Obere Tastenreihe theSenda S steuert> „Jalousie extern 1“ eingestellt und ein Befehl mit der IR-Gruppenadresse I empfangen, übernehmen die Objekte 47 und 48 folgende Funktion:</p> <p>Bei kurzem Druck auf die Tasten wird über das Objekt Lamellen Öffnen/Schliessen ein 0 bzw. 1 Telegramm gesendet. Bei langem Druck auf die Tasten wird über das Objekt Jalousie Auf/Ab ein 0 bzw. 1 Telegramm gesendet.</p>																								
Objekt 49 Objekt 50	IR Jalousie extern 2 IR Jalousie extern 2	Jalousie Auf / Ab Lamelle Öffnen/ Schliessen	<p>Der Parameter <Untere Tastenreihe theSenda S steuert> hat eine fest zugewiesene IR-Gruppenadresse II. Wird bei der Parametrierung dem Parameter <Untere Tastenreihe theSenda S steuert> „Jalousie extern 2“ eingestellt und ein Befehl mit der IR-Gruppenadresse II empfangen, übernehmen die Objekte 49 und 50 die gleiche Funktion wie bei Objekt 47 und 48 beschrieben.</p>																								
Objekt 51	Test-Mode Präsenz	Ein / Aus	<p>Ein EIN-Telegramm aktiviert den Test-Mode Präsenz für die Dauer der parametrierten Zeit. Beschreibung des Test-Mode Präsenz siehe Seite 39 Kapitel 6.1 Ein AUS-Telegramm beendet den Test-Mode Präsenz vorzeitig und der Melder startet neu.</p>																								
Objekt 52	Test-Mode Licht	Ein / Aus	<p>Ein EIN-Telegramm aktiviert den Test-Mode Licht für die Dauer der parametrierten Zeit. Beschreibung des Test-Mode Licht siehe Seite 39 Kapitel 6.2 Ein AUS-Telegramm beendet den Test-Mode Licht vorzeitig und der Melder startet neu.</p>																								
Objekt 53	Software Version	Senden	<p>Über dieses Objekt kann die Software Version des Präsenzmelders abgefragt werden. Das Format der abgefragten Software Version entspricht dem Datentyp 217.001.</p> <table border="1" data-bbox="655 938 1115 1337"> <thead> <tr> <th>Info (DPT 217.001)</th> <th>Software Version</th> </tr> </thead> <tbody> <tr><td>08 00</td><td>1.00</td></tr> <tr><td>08 40</td><td>1.01</td></tr> <tr><td>08 80</td><td>1.02</td></tr> <tr><td>08 C0</td><td>1.03</td></tr> <tr><td>09 00</td><td>1.04</td></tr> <tr><td>09 40</td><td>1.05</td></tr> <tr><td>09 80</td><td>1.06</td></tr> <tr><td>09 C0</td><td>1.07</td></tr> <tr><td>0A 00</td><td>1.08</td></tr> <tr><td>0A 40</td><td>1.09</td></tr> <tr><td>0A 80</td><td>1.10</td></tr> </tbody> </table> <p>Präsenzmelder mit der Software Version 0.00 (00 00) unterstützen das Objekt 53 nicht.</p>	Info (DPT 217.001)	Software Version	08 00	1.00	08 40	1.01	08 80	1.02	08 C0	1.03	09 00	1.04	09 40	1.05	09 80	1.06	09 C0	1.07	0A 00	1.08	0A 40	1.09	0A 80	1.10
Info (DPT 217.001)	Software Version																										
08 00	1.00																										
08 40	1.01																										
08 80	1.02																										
08 C0	1.03																										
09 00	1.04																										
09 40	1.05																										
09 80	1.06																										
09 C0	1.07																										
0A 00	1.08																										
0A 40	1.09																										
0A 80	1.10																										

2.4 Parameter

Voreingestellte Werte sind **Fett** hervorgehoben.

2.4.1 Allgemein

Parametername	Werte	Bedeutung
Betriebsart	Master Slave	Ein Master verfügt über die Möglichkeit der Lichtsteuerung (Schalten oder Konstantlichtregelung) und der Weitergabe der Präsenzinformation. Slaves werden zur Erweiterung des Erfassungsbereichs verwendet. Sie liefern Anwesenheitsinformationen zum Master. Der Parameter <Zykluszeit Parallelschaltung> wird angezeigt. Bitte beachten Sie die Hinweise zur Parallelschaltung im Kapitel 4 Seite 36.
Betriebsart Master	Einzel schaltung Parallelschaltung	Präsenzmelder arbeitet als autonomes Gerät. Parallelschaltung: Je nach Bedarf werden zur Erweiterung des Erfassungsbereichs mit einem „Master“ zusätzliche Melder als „Slave“ verbunden oder es werden mehrere „Master“ miteinander verbunden. Der Parameter <Zykluszeit Parallelschaltung> wird angezeigt. Bitte beachten Sie die Hinweise zur Parallelschaltung im Kapitel 4 Seite 36.
Zykluszeit Parallelschaltung	30 Sekunden 1 Minute 2, 3, 4 Minuten	Jeder Melder sendet beim Erkennen von Bewegungen maximal zwei EIN-Telegramme pro Minute. Der Abstand zwischen zwei Telegrammen kann bis auf 4 Minuten eingestellt werden, um die Anzahl Telegramme zu reduzieren. Es ist zu beachten, dass der Abstand zwischen zwei Trigger-Telegrammen stets kleiner gewählt wird als die Nachlaufzeit.
Funktion Kanal C1 - Licht	Licht schalten Konstantlichtregelung Konstantlichtregelung ohne Präsenzeinfluss inaktiv	Der Kanal C1 Licht schaltet eine Lichtgruppe in Abhängigkeit von der Anwesenheit von Personen und der aktuell vorherrschenden Helligkeit. Der Kanal C1 Licht regelt eine Lichtgruppe in Abhängigkeit von der Anwesenheit von Personen und der aktuell vorherrschenden Helligkeit. Der Kanal C1 Licht regelt eine Lichtgruppe in Abhängigkeit von der aktuell vorherrschenden Helligkeit. Der Präsenzmelder wird nicht für die Lichtsteuerung verwendet.
Funktion Kanal C2 - Licht	Licht schalten Konstantlichtregelung Konstantlichtregelung ohne Präsenzeinfluss inaktiv	Der Kanal C2 Licht schaltet eine Lichtgruppe in Abhängigkeit von der Anwesenheit von Personen und der aktuell vorherrschenden Helligkeit. Der Kanal C2 Licht regelt eine Lichtgruppe in Abhängigkeit von der Anwesenheit von Personen und der aktuell vorherrschenden Helligkeit. Der Kanal C2 Licht regelt eine Lichtgruppe in Abhängigkeit von der aktuell vorherrschenden Helligkeit. Der Kanal C2 Licht wird nicht verwendet. Die zugehörigen Parameter und Objekte werden nicht angezeigt.
Funktion Kanal C3 - Licht	Licht schalten inaktiv	Der Kanal C3 Licht schaltet eine Lichtgruppe in Abhängigkeit von der Anwesenheit von Personen ohne Helligkeitseinfluss. Der Kanal C3 Licht wird nicht verwendet. Die zugehörigen Parameter und Objekte werden nicht angezeigt.
Funktion Kanal C4 - Präsenz	aktiv inaktiv	Die Parameterseite "Kanal C4 Präsenz" wird eingeblendet. Der Kanal C4 Präsenz schaltet weitere Gewerke wie z.B. HKL-Systeme in Abhängigkeit der Anwesenheit von Personen bzw. liefert die Präsenzinformation an übergeordnete Systeme (helligkeitsunabhängig). Der Präsenzmelder wird nicht für die Ansteuerung von HKL-Anwendungen verwendet.
Funktion Kanal C5 - Präsenz	aktiv inaktiv	Die Parameterseite "Kanal C5 Präsenz" wird eingeblendet. Der Kanal C5 Präsenz schaltet weitere Gewerke wie z.B. HKL-Systeme in Abhängigkeit der Anwesenheit von Personen bzw. liefert die Präsenzinformation an übergeordnete Systeme (helligkeitsunabhängig). Der Präsenzmelder wird nicht für die Ansteuerung von HKL-Anwendungen verwendet.
Funktion Kanal C6 - Raumüberwachung	aktiv inaktiv	Der Präsenzmelder liefert ein Anwesenheitssignal mit reduzierter Empfindlichkeit zur Raumüberwachung. Der Präsenzmelder wird nicht für die Raumüberwachung verwendet.

Parametername	Werte	Bedeutung
Aktivierung des Testbetriebs	über Objekt oder Fernsteuerung, max. 30 min 2 – 60 min	Ein aktivierter Test-Mode wird automatisch nach Ablauf der eingestellten Zeit beendet und der Melder neu gestartet. Siehe Seite 39 Kapitel 6 für die Beschreibung der Test-Modi.

2.4.2 Einstellungen

Parametername	Werte	Bedeutung
Erfassungszone	Standard reduziert	Mit dem Parameter <Erfassungszone> können zwei verschieden grosse Erfassungszone ausgewählt werden. „Standard“ max. Gehend 8 x 8 m (MH 3,5 m), max. Sitzend 4,5 x 4,5 m (MH 3 m) „reduziert“ max. Gehend 4,7 x 4,7 m (MH 3,5 m), max. Sitzend 3 x 3 m (MH 3 m) siehe auch „1.4.3 Erfassungsbereich PlanoSpot 360 KNX“ Seite 7
Erfassungs-Empfindlichkeit	1–5 3 Standard	Der Melder hat 5 Empfindlichkeits-Stufen: 1 sehr unempfindlich 2 unempfindlich 3 Standard 4 empfindlich 5 sehr empfindlich Durch Anwahl des Betriebszustandes Test-Präsenz wird die eingestellte Empfindlichkeits-Stufe nicht verändert. Die Basiseinstellung ist die mittlere Stufe (3).
Reduktion Erfassungs-Empfindlichkeit Raumüberwachung	1–3 2 Standard	Um Fehlalarme zu verhindern, kann die Empfindlichkeit relativ zur Basis-Erfassungsempfindlichkeit in Stufen reduziert werden. 1 wenig 2 Standard 3 stark Die Basiseinstellung ist die mittlere Stufe (2).
Parameter-Einstellungen bei Download	durch Download überschreiben durch Download unverändert	Die Einstellung betrifft folgende Parameter: - Helligkeits-Sollwert Kanal C1, C2 Licht - Alternativer Helligkeits-Sollwert Kanal C1, C2 Licht - Nachlaufzeit Licht - Raum-Korrekturfaktor - Erfassungszone - Erfassungs-Empfindlichkeit - Reduktion Erfassungs-Empfindlichkeit Raumüberwachung - Szenenwerte Die betroffenen Parameterwerte (siehe oben) im Präsenzmelder werden überschrieben. Geänderte Einstellungen mittels der Management-Fernbedienung «SendoPro 868-A», Installations-Fernbedienung «theSenda P» oder via Bus-Objekt gehen verloren. Die in der ETS eingestellten Parameter werden übernommen. Die betroffenen Parameterwerte (siehe oben) im Präsenzmelder bleiben unverändert. Geänderte Einstellungen mittels der Management-Fernbedienung «SendoPro 868-A», Installations-Fernbedienung «theSenda P» oder via Bus-Objekt bleiben erhalten. Hinweis: Beim erstmaligen Download (Auslieferungszustand) oder nach Entladen des Melders müssen zuerst gültige Parameter-Werte heruntergeladen werden, ansonsten wird Fehlerblinker angezeigt.

2.4.3 Helligkeitsmessung

Parametername	Werte	Bedeutung
Quelle Helligkeitsmessung	intern extern	Der Präsenzmelder misst mittels interner Lichtmessung das Kunst- und Tageslicht. Der Helligkeitswert muss über das Objekt 10/21 zugeführt werden. Die optimale Zykluszeit beträgt etwa 1 s oder bei Änderungen grösser 5%.
Auswahl Lichtmessung	Lichtmessung Mitte verwenden Lichtmessung Innen verwenden Lichtmessung Fenster verwenden Lichtmessung Integral verwenden	Wird nur Kanal C1 Licht verwendet, so kann die Lichtmessung frei ausgewählt werden. Zur Auswahl stehen Innen, Mitte, Fenster oder Integral. Integral bildet den Durchschnitt der 3 Lichtmessungen Innen, Mitte und Fenster. Hinweis: Bei der Montage ist die Ausrichtung des Präsenzmelders zu beachten! Weitere Informationen dazu finden Sie in der Bedienungsanleitung.
Auswahl Lichtmessung Kanal C1 Auswahl Lichtmessung Kanal C2	Lichtmessung Fenster verwenden Lichtmessung Innen verwenden	Werden Kanal C1 und C2 Licht verwendet, so wird die Lichtmessung Fenster direkt dem Kanal C1 und die Lichtmessung Innen direkt dem Kanal C2 zugewiesen. Diese Einstellung ist nicht veränderbar. Hinweis: Bei der Montage ist die Ausrichtung des Präsenzmelders zu beachten! Weitere Informationen dazu finden Sie in der Bedienungsanleitung.
Raum-Korrekturfaktor	0.05–2 0.3	Der Raum-Korrekturfaktor ist ein Mass für den Unterschied der Helligkeitsmessung an der Decke und derjenigen auf der Arbeitsfläche. Der Helligkeits-Messwert an der Decke wird durch den Montageort, den Lichteinfall, den Sonnenstand, die Wetterverhältnisse, die Reflexionseigenschaften des Raumes und der Möbel beeinflusst. Mit dem Raum-Korrekturfaktor wird die Helligkeitsmessung des Präsenzmelders an die Verhältnisse im Raum angepasst. Der Helligkeitswert des Präsenzmelders wird so auf den gemessenen Luxmeter-Wert auf der Fläche unterhalb des Präsenzmelders skaliert. Pro Lichtmessung stehen separate Raum-Korrekturfaktoren zur Verfügung. Standardwert, passt für die meisten Anwendungen. Anpassen des Helligkeit-Messwertes des Melders Vorgehen: 1. Luxwert unterhalb des Präsenzmelders mit dem Luxmeter messen 2. Lux-Messwert mit Management-Fernbedienung «SendoPro 868-A» oder mittels Objekt 7/18 zum Melder senden. 3. Raum-Korrekturfaktor wird automatisch berechnet und gespeichert. 4. Zur Kontrolle kann der Raum-Korrekturfaktor über die Objekte 8 bzw. 19 ausgelesen werden (skaliert mit Faktor 100). Der Raum-Korrekturfaktor wird gegebenenfalls an den Grenzwert verschoben, wenn die Kombination mit dem Helligkeits-Sollwert nicht im gültigen Wertebereich liegt. Wird mit der ETS-Datenbank eine ungültige Kombination Raum-Korrekturfaktor zu Helligkeits-Sollwert heruntergeladen, wird der Helligkeits-Sollwert an den Grenzwert verschoben.
Helligkeits-Messwert über bus einstellen	ja nein	Objekte 7/18 Messwert Luxmeter und Objekte 8/19 Raum-Korrekturfaktor werden ein-geblendet.
Helligkeitswert auf Bus senden	ja nein	Der gemessene Helligkeitswert wird über das Bus-Objekt 9/20 als 2-Byte-Telegramm gesendet. Mit dem Parameter <Raum-Korrekturfaktor> kann der gemessene Helligkeitswert an die Gegebenheiten im Raum angepasst werden. Die Parameter "Helligkeitswert zyklisch senden" und "Helligkeitswert senden bei Änderung" werden ein-geblendet. Hinweis: Falls der Helligkeitswert für externe Regelung verwendet wird, sollte beachtet werden, dass <Helligkeitswert zyklisch senden> auf 5 s und <Helligkeitswert senden bei Änderungen> auf >5% eingestellt ist. Der gemessene Helligkeitswert wird nicht gesendet.
Helligkeitswert zyklisch senden	5 s 30 min alle 1 min nein	Der gemessene Helligkeitswert wird zyklisch mit der ausgewählten Zeit gesendet. Standardwert Der gemessene Helligkeitswert wird nicht zyklisch gesendet.

Parametername	Werte	Bedeutung
Helligkeitswert senden bei Änderung	>5% ... >80% von >30% nein	Der Helligkeitswert wird gesendet, wenn sich der gemessene Wert seit der letzten Übermittlung um mindestens den parametrisierten Wert verändert hat. Die Änderung ist von der Zeitdauer, in der diese stattfindet, unabhängig. Ist die Helligkeit konstant geblieben, wird spätestens nach Ablauf der parametrisierten Zykluszeit der Helligkeitswert erneut gesendet. Bei häufigen Veränderungen der Helligkeit wird der Wert frühestens 5 Sekunden nach der letzten Übermittlung gesendet. Diese Zeit kann nicht verändert werden. Standardwert Der gemessene Helligkeitswertes wird nicht in Abhängigkeit einer Helligkeitsänderung gesendet.

2.4.4 Kanal C1 Licht

Parametername	Werte	Bedeutung
Funktionsart	Vollautomat Halbautomat	In der <Funktionsart> „Vollautomat“ schaltet oder regelt der Kanal Licht automatisch die Beleuchtung in Abhängigkeit von Anwesenheit und Umgebungshelligkeit. Das Ausschalten erfolgt automatisch. In der <Funktionsart> „Halbautomat“ muss das Einschalten immer von Hand über Taster oder Fernbedienung erfolgen. Ausnahme: Wird innerhalb eines Zeitfensters von 10 Sekunden eine Bewegung erkannt, nachdem die Nachlaufzeit Licht abgelaufen ist, schaltet die Beleuchtung automatisch ein. Das Ausschalten erfolgt automatisch. Siehe auch Seite 33 Kapitel 3.
Helligkeits-Schaltwert Helligkeits-Sollwert	10–3000 lx 500 lx Messung aus (nur von Präsenz abhängig)	Licht Schalten: Der Helligkeits-Schaltwert definiert die minimal gewünschte Helligkeit. Die aktuell vorherrschende Helligkeit wird unterhalb des Präsenzmelders gemessen. Liegt die vorherrschende Helligkeit unterhalb des Schaltwertes, wird das Licht, sofern Präsenz erkannt, eingeschaltet. Konstantlichtregelung: Der definierte Helligkeits-Sollwert wird durch das Regeln/Dimmen der Leuchtmittel erreicht (Objekte 1 - 3). Der Helligkeits-Schalt-/Sollwert ist zwischen 10–3000 lx in Stufen einstellbar. Standardwert. Licht Schalten: - Der Helligkeits-Schaltwert ist mit der Einstellung „Messung aus (nur von Präsenz abhängig)“ deaktivierbar. Die Management-Fernbedienung «SendoPro 868-A» oder Installations-Fernbedienung «theSenda P» dient zur Unterstützung bei der Einstellung des Helligkeits-Schalt-/Sollwertes. Hinweis: Passt der Helligkeits-Schalt-/Sollwert nicht zum aktuell eingestellten Raum-Korrekturfaktor (siehe Einstellgrenze), wird der Helligkeits-Schalt-/Sollwert automatisch auf den entsprechenden Grenzwert gesetzt.
Helligkeits-Schalt-/Sollwert über Bus einstellen	ja nein	Die Bus-Objekte 4 und 5 sind sichtbar und können verwendet werden. Die Bus-Objekte 4 und 5 sind nicht verfügbar. Hinweis: Der Helligkeits-Schalt-/Sollwert kann immer mit der Fernbedienung eingestellt werden.
Nachlaufzeit Licht	30 s – 60 min 10 min	Die Nachlaufzeit ist zwischen 30 Sekunden und 60 Minuten einstellbar. Jede erkannte Bewegung startet die Nachlaufzeit neu. Die Nachlaufzeit passt sich selbstlernend dem Benutzerverhalten an. Sie kann sich selbstständig auf max. 30 Minuten erhöhen bzw. wieder auf die eingestellte Minimalzeit verringern. Die Nachlaufzeit verändert sich nicht selbstlernend bei einer Einstellung <=2 Minuten oder >=30 Minuten oder wenn < Energiesparmodus> auf "ECO plus" eingestellt ist. Die Nachlaufzeit gilt für alle Kanäle Licht C1, C2, C3 gemeinsam.
Nachlaufzeit Licht über Bus einstellen	ja nein	Die Nachlaufzeit kann über den Bus eingestellt werden. Das Bus-Objekt 27 ist verfügbar. Die Nachlaufzeit kann nur mit Fernbedienung eingestellt werden.

Parametername	Werte	Bedeutung
Energiesparmodus	ECO ECO plus	Die Auswahl "ECO" sorgt für optimales Schaltverhalten des Präsenzmelders. Die Nachlaufzeit passt sich selbstlernend dem Benutzerverhalten an. Der eingestellte Wert wird nicht unterschritten. Die Auswahl "ECO plus" sorgt für maximale Energieeinsparung. Die eingestellte Nachlaufzeit bleibt unverändert, kein Selbstlernerneffekt. Die Regelgeschwindigkeit wird erhöht.
Kurzzeit-Präsenz	inaktiv aktiv	Bei kurzzeitigem Betreten eines Raumes kann die Nachlaufzeit Kanal Licht vorzeitig beendet werden. (Bei Funktionsart Vollautomat und Halbautomat) Die Nachlaufzeit wird gemäss dem eingestellten Parameter angewendet. Wird ein nicht belegter Raum betreten und nur während maximal 30 Sekunden belegt, schaltet das Licht nach 2 Minuten vorzeitig aus. Die Kurzzeit-Präsenz wird auch angewendet, wenn mit einem Taster eingeschaltet wird.
Auswahl Helligkeits-Schalt-/Sollwert	inaktiv aktiv	Es steht nur ein Helligkeits-Schalt-/Sollwert (Basis) zur Verfügung . aktiv Ein zweiter, alternativer Helligkeits-Sollwert kann parametrierbar werden. Im laufenden Betrieb kann zwischen diesen beiden Helligkeits-Sollwerten umgeschaltet werden. Das Bus-Objekt 22 ist sichtbar und kann verwendet werden. - Ein EIN-Telegramm auf das entsprechende Bus-Objekt schaltet zum alternativen Helligkeitssollwert. - Ein AUS-Telegramm schaltet zurück zum ursprünglichen Wert. Dies gilt sowohl für Schalten als auch für Konstantlichtregelung. Beispiel: Realisierung eines Tag- und Nachtbetriebs mit zwei verschiedenen Helligkeitsniveaus.
Alternativer Helligkeits-Schalt-/Sollwert	10–3000 lx 400 lx Messung aus	Der Parameter ist sichtbar, wenn <Auswahl Helligkeits-Schalt-/Sollwert> aktiv ist. Mit dem Bus-Objekt 22 kann während dem Betrieb zwischen den Helligkeits-Schalt-/Sollwerten umgeschaltet werden. Der alternative Helligkeits-Schalt-/Sollwert ist zwischen 10–3000 lx in Stufen einstellbar. Standardwert Hinweis: Passt der alternative Helligkeits-Schalt-/Sollwert nicht zum aktuell eingestellten Raum-Korrekturfaktor (siehe Einstellgrenze), wird der alternative Helligkeits-Schalt-/Sollwert automatisch auf den entsprechenden Grenzwert gesetzt. Der Präsenzmelder ist nur von Präsenz abhängig. (nur bei Funktion "Licht schalten" möglich)
Alt. Helligkeits-Schalt-/Sollwert über Bus einstellen	ja nein	Parameter nur verfügbar, wenn bei <Auswahl Helligkeits-Schalt-/Sollwert> „aktiv“ ausgewählt wurde. ja Das Bus-Objekt 6 ist sichtbar und kann verwendet werden. nein Das Bus-Objekt 6 ist nicht verfügbar. Hinweis: Der Helligkeits-Schalt-/Sollwert kann immer mit der Fernbedienung eingestellt werden.

2.4.5 Detailsinstellungen Kanal C1 Licht Schalten

Die Parameter-Seite ist sichtbar, wenn beim Parameter <Funktion Kanal C1 Licht> "Licht schalten" eingestellt ist. Siehe Seite 17 Kapitel 2.4.1.

Parametername	Werte	Bedeutung
Beleuchtung dimmbar im Schaltbetrieb	ja nein	Die Beleuchtung kann manuell gedimmt werden. Der Parameter "Dauer der manuellen Übersteuerung" wird eingeblendet. Die Bus-Objekte 1 - 3 sind sichtbar und können verwendet werden. nein Die Beleuchtung kann nicht gedimmt werden.
Dauer der manuellen Übersteuerung	bis Nachlaufzeit Licht abgelaufen ist 15 min - 120 min	Der Parameter ist sichtbar, wenn Parameter <Beleuchtung dimmbar im Schaltbetrieb> auf "ja" eingestellt ist. Der eingestellte Dimmwert ist gültig, bis die Nachlaufzeit abgelaufen ist. Anschliessend erfolgt der Automatikbetrieb. Der eingestellte Dimmwert ist gültig, bis die eingestellte Zeit oder die Nachlaufzeit abgelaufen ist. Anschliessend erfolgt der Automatikbetrieb.

Parametername	Werte	Bedeutung
Stand-by Zeit Licht	<p>inaktiv</p> <p>aktiv</p>	<p>Der Parameter ist sichtbar, wenn Parameter <Beleuchtung dimmbar im Schaltbetrieb> auf "ja" eingestellt ist.</p> <p>Die Stand-by Funktionalität steht nicht zur Verfügung.</p> <p>Die Stand-by Funktionalität steht zur Verfügung und die Parameter werden eingeblendet.</p>
Dauer Stand-by Zeit Licht	<p>30 s – 60 min</p> <p>30 min</p> <p>on</p>	<p>Der Parameter ist sichtbar, wenn Parameter <Stand-by Zeit Licht> auf "aktiv" eingestellt ist.</p> <p>Die Stand-by Zeit bewirkt, dass die beiden Lichtgruppen nach dem Ablauf der Nachlaufzeit auf den eingestellten Stand-by Dimmwert gedimmt werden, statt auszuschalten. Die Stand-by Zeit ist zwischen 30 Sekunden und 60 Minuten einstellbar.</p> <p>Standardwert</p> <p>Mit Stand-by on bleibt die Beleuchtung dauerhaft auf Stand-by. Steigt die Raumhelligkeit über den Helligkeits-Sollwert, schaltet die Beleuchtung bei <Energiesparmodus> auf „ECO“ nach 10 Minuten und bei <Energiesparmodus> auf „ECO plus“ nach 5 Minuten aus. Sinkt die Raumhelligkeit unter den Helligkeits-Sollwert, schaltet die Beleuchtung selbstständig ohne Anwesenheit wieder auf den Stand-by Wert. Damit ist eine minimale Beleuchtung bei Dunkelheit garantiert.</p>
Stand-by Dimmwert	<p>1% – 25%</p> <p>10%</p>	<p>Der Parameter ist sichtbar, wenn Parameter <Stand-by Zeit Licht> auf "aktiv" eingestellt ist.</p> <p>Die Dimmwerte für Stand-by sind in Stufen von 1% bis 25% wählbar.</p> <p>Standardwert</p>
Ausgangswert Kanal C1 zyklisch senden	<p>alle 1 min .. 60 min</p> <p>nein</p>	<p>Aktueller Ausgangswert Kanal C1 wird zyklisch mit ausgewählter Zeit gesendet.</p> <p>Hinweis: Wird die Beleuchtung mit einem Taster oder Fernbedienung durch Dimmen heller/dunkler (dimmbare Beleuchtung) oder Ausschalten manuell übersteuert, wird der Ausgangswert NICHT mehr zyklisch gesendet!</p>
Sperrfunktion aktivieren	<p>ja</p> <p>nein</p>	<p>Sperrern des Kanal C1 Licht bedeutet, dass der Präsenzmelder keine Telegramme über die Objekte 0 bis 3 sendet, obwohl die Auswertung von Bewegung und Helligkeit weiterhin erfolgt.</p> <p>Standardwert</p>

2.4.6 Detailsinstellungen Kanal C1 Licht Konstantlichtregelung

Die Parameter-Seite ist sichtbar, wenn beim Parameter <Funktion Kanal C1 Licht> "Konstantlichtregelung" eingestellt ist. Siehe Seite 17 Kapitel 2.4.1.

Parametername	Werte	Bedeutung
Beginn Regelung mit	<p>Wert-Telegramm</p> <p>EIN-Telegramm</p>	<p>Die Regelung startet mit einem Wert-Telegramm. Der Aktor dimmt mit der eingestellten Dimmzeit hoch.</p> <p>Die Regelung startet mit einem EIN-Telegramm. Der Aktor schaltet ein und springt oder dimmt auf den beim Aktor parametrisierten Wert hoch.</p>
Startverhalten Regelung	<p>mit 4-bit Stopp-Telegramm</p> <p>ohne 4-bit Stopp-Telegramm</p>	<p>Wenn bei <Beginn Regelung mit> „Wert-Telegramm“ ausgewählt wurde, wird ein Wert-Telegramm mit dem maximalen Wert des Parameters „Regelbereich“ gesendet. Der Aktor dimmt mit seiner eingestellten Dimmzeit hoch.</p> <p>Wenn bei <Beginn Regelung mit> „EIN-Telegramm“ ausgewählt wurde, wird ein EIN-Telegramm gesendet. Der Aktor dimmt mit seiner eingestellten Dimmzeit auf seinem Einschaltwert hoch.</p> <p>Der Melder misst die ansteigende Helligkeit und stoppt den Dimmvorgang beim Erreichen des Helligkeit-Sollwerts. Von diesem Punkt an erfolgt die Regelung.</p> <p>Wenn bei <Beginn Regelung mit> „Wert-Telegramm“ ausgewählt wurde, startet die Regelung mit dem eingestellten Parameterwert „Einschalt-Dimmwert“.</p> <p>Wenn bei <Beginn Regelung mit> „EIN-Telegramm“ ausgewählt wurde, beginnt die Regelung mit dem eingestellten Einschaltwert beim Aktor. Beispiel: ist beim Aktor ein Einschaltwert von 70% parametrisiert, beginnt die Regelung stets mit diesem Einschaltwert, unabhängig davon, ob dieser Wert unter oder über dem Sollwert liegt.</p>

Parametername	Werte	Bedeutung
Einschalt-Dimmwert	30% ... 100% 70%	Der Parameter ist sichtbar, wenn Parameter <Beginn Regelung mit> auf „Wert-Telegramm“ und Parameter <Startverhalten Regelung> auf „ohne 4-bit Stopp-Telegramm“ eingestellt ist. Beim Start des Reglers wird die Beleuchtung auf den eingestellten <Einschalt-Dimmwert> eingeschaltet und die Regelung erfolgt ab diesem Wert. Standardwert
Regelgeschwindigkeit	Standard Mittel Schnell	Mit dem Parameter wird die Schrittweite des gesendeten Dimm-Wertes verändert. Das Verhalten ist optimal eingestellt. Die Veränderung geschieht langsam und ist kaum wahrnehmbar. Die Änderung verläuft mit etwas höherer Schrittweite. Die Änderung verläuft mit grosser Schrittweite. Die Schrittweite ist abhängig von Helligkeits-Istwert und -Sollwert. Die maximale Schrittweite beträgt bei Standard 2%, Mittel 3% und Schnell 8%.
Regelbereich	Standard Benutzerdefiniert	Regelbereich:10% bis 100%. Die untere und obere Begrenzung des Regelbereichs kann benutzerdefiniert eingestellt werden. Die Parameter <Untere Begrenzung der Regelung> und <Obere Begrenzung der Regelung> werden eingeblendet.
Untere Begrenzung der Regelung	1% .. 25% 10%	Standardwert
Obere Begrenzung der Regelung	70% .. 100% 100%	Standardwert
Ausschalten bei genügender Helligkeit	nie ausschalten nach 5 min ... 9 h nach 10 min	Wird die Beleuchtung auf die untere Begrenzung der Regelung heruntergeregt, wird die Beleuchtung nach der beim Parameter <Ausschalten bei genügender Helligkeit> eingestellten Zeit ausgeschaltet. Bei der Auswahl „nie ausschalten“ wird die Beleuchtung nie ausgeschaltet. Dieses Verhalten ist gültig, solange Personen anwesend sind. Standardwert
Verhalten bei manuellem Dimmen	office school	Konstantlichtregelung bleibt nach manuellem Dimmen auf aktuellem Helligkeitswert als neuer Sollwert temporär aktiv. Nach Ablauf der Nachlaufzeit wird der eingestellte Sollwert wieder hergestellt. Konstantlichtregelung wird durch manuelles Dimmen vorübergehend unterbrochen. Der Sollwert bleibt unverändert.
Stand-by Zeit Licht	inaktiv aktiv	Die Stand-by Funktionalität für den Kanal C1 Licht steht nicht zur Verfügung. Die Stand-by Funktionalität für den Kanal C1 Licht steht zur Verfügung und die Parameter werden eingeblendet.
Dauer Stand-by Zeit Licht	30 s – 60 min 30 min on	Der Parameter ist sichtbar, wenn Parameter <Stand-by Zeit Licht> auf "aktiv" eingestellt ist. Die Stand-by Zeit bewirkt, dass die beiden Lichtgruppen nach dem Ablauf der Nachlaufzeit auf den eingestellten Stand-by Dimmwert gedimmt werden, statt auszuschalten. Die Stand-by Zeit ist zwischen 30 Sekunden und 60 Minuten einstellbar. Standardwert Mit Stand-by on bleibt die Beleuchtung dauerhaft auf Stand-by. Steigt die Raumhelligkeit über den Helligkeits-Sollwert, schaltet die Beleuchtung nach 10 Minuten aus. Sinkt die Raumhelligkeit unter den Helligkeits-Sollwert, schaltet die Beleuchtung selbstständig ohne Anwesenheit wieder auf den Stand-by Wert. Damit ist eine minimale Beleuchtung bei Dunkelheit garantiert.
Stand-by Dimmwert	1% – 25% 10%	Der Parameter ist sichtbar, wenn Parameter <Stand-by Zeit Licht> auf "aktiv" eingestellt ist. Die Dimmwerte für Stand-by sind in Stufen von 1% bis 25% wählbar. Standardwert.

Parametername	Werte	Bedeutung
Ausgangswert Kanal C1 zyklisch senden	alle 1 min .. 60 min nein	Aktueller Ausgangswert Kanal C1 wird zyklisch mit ausgewählter Zeit gesendet. Hinweis: Wird die Beleuchtung mit einem Taster oder Fernbedienung durch Dimmen heller/dunkler (dimmbare Beleuchtung) oder Ausschalten manuell übersteuert, wird der Ausgangswert NICHT mehr zyklisch gesendet!
Sperrfunktion aktivieren	ja nein	Sperren des Kanal C1 Licht bedeutet, dass der Präsenzmelder keine Telegramme über die Objekte 0 bis 3 sendet, obwohl die Auswertung von Bewegung und Helligkeit weiterhin erfolgt. Standardwert

2.4.7 Detailsinstellungen Kanal C1 Licht Konstantlichtregelung ohne Präsenzeinfluss

Die Parameter-Seite ist sichtbar, wenn beim Parameter <Funktion Kanal C1 Licht> "Konstantlichtregelung ohne Präsenzeinfluss" eingestellt ist. Siehe Seite 17 Kapitel 2.4.1.

Parametername	Werte	Bedeutung
Beginn Regelung mit	Wert-Telegramm	Die Regelung startet mit einem Wert-Telegramm. Der Aktor dimmt mit der eingestellten Dimmzeit hoch.
	EIN-Telegramm	Die Regelung startet mit einem EIN-Telegramm. Der Aktor schaltet ein und springt oder dimmt auf den beim Aktor parametrisierten Wert hoch.
Startverhalten Regelung	mit 4-bit Stopp-Telegramm	Wenn bei <Beginn Regelung mit> „Wert-Telegramm“ ausgewählt wurde, wird ein Wert-Telegramm mit dem maximalen Wert des Parameters „Regelbereich“ gesendet. Der Aktor dimmt mit seiner eingestellten Dimmzeit hoch. Wenn bei <Beginn Regelung mit> „EIN-Telegramm“ ausgewählt wurde, wird ein EIN-Telegramm gesendet. Der Aktor dimmt mit seiner eingestellten Dimmzeit auf seinem Einschaltwert hoch. Der Melder misst die ansteigende Helligkeit und stoppt den Dimmvorgang beim Erreichen des Helligkeit-Sollwerts. Von diesem Punkt an erfolgt die Regelung.
	ohne 4-bit Stopp-Telegramm	Wenn bei <Beginn Regelung mit> „Wert-Telegramm“ ausgewählt wurde, startet die Regelung mit dem eingestelltem Parameterwert „Einschalt-Dimmwert“. Wenn bei <Beginn Regelung mit> „EIN-Telegramm“ ausgewählt wurde, beginnt die Regelung mit dem eingestellten Einschaltwert beim Aktor. Beispiel: ist beim Aktor ein Einschaltwert von 70% parametrisiert, beginnt die Regelung stets mit diesem Einschaltwert, unabhängig davon, ob dieser Wert unter oder über dem Sollwert liegt.
Einschalt-Dimmwert	30% ... 100% 70%	Der Parameter ist sichtbar, wenn Parameter <Beginn Regelung mit> auf „Wert-Telegramm“ und Parameter <Startverhalten Regelung> auf „ohne 4-bit Stopp-Telegramm“ eingestellt ist. Beim Start des Reglers wird die Beleuchtung auf den eingestellten <Einschalt-Dimmwert> eingeschaltet und die Regelung erfolgt ab diesem Wert. Standardwert
Regelgeschwindigkeit	Standard	Mit dem Parameter wird die Schrittweite des gesendeten Dimm-Wertes verändert. Das Verhalten ist optimal eingestellt. Die Veränderung geschieht langsam und ist kaum wahrnehmbar.
	Mittel	Die Änderung verläuft mit etwas höherer Schrittweite.
	Schnell	Die Änderung verläuft mit grosser Schrittweite. Die Schrittweite ist abhängig von Helligkeits-Istwert und -Sollwert. Die maximale Schrittweite beträgt bei Standard 2%, Mittel 3% und Schnell 8%.
Regelbereich	Standard Benutzerdefiniert	Regelbereich:10% bis 100%. Die untere und obere Begrenzung des Regelbereichs kann benutzerdefiniert eingestellt werden. Die Parameterseite <Untere Begrenzung der Regelung> und <Obere Begrenzung der Regelung> werden eingeblendet.
Untere Begrenzung der Regelung	1% .. 25% 10%	Standardwert
Obere Begrenzung der Regelung	70% .. 100% 100%	Standardwert

Parametername	Werte	Bedeutung
Ausschalten bei genügender Helligkeit	<p>nie ausschalten nach 5 min ... 9 h</p> <p>nach 10 min</p>	<p>Wird die Beleuchtung auf die untere Begrenzung der Regelung heruntergeregelt, wird die Beleuchtung nach der beim Parameter <Ausschalten bei genügender Helligkeit> eingestellten Zeit ausgeschaltet. Bei der Auswahl „nie ausschalten“ wird die Beleuchtung nie ausgeschaltet.</p> <p>Dieses Verhalten ist gültig, solange Personen anwesend sind.</p> <p>Standardwert</p>
Verhalten bei manuellem Dimmen	<p>office</p> <p>school</p>	<p>Konstantlichtregelung bleibt nach manuellem Dimmen auf neuem Sollwert aktiv. Beim Deaktivieren des Reglers mit Objekt 24 wird der eingestellte Sollwert wieder hergestellt.</p> <p>Konstantlichtregelung wird durch manuelles Dimmen bis zu erneuten Aktivieren des Reglers mit Objekt 24 unterbrochen. Der Sollwert bleibt unverändert.</p>
Ausgangswert Kanal C1 zyklisch senden	<p>alle 1 min .. 60 min</p> <p>nein</p>	<p>Aktueller Ausgangswert Kanal C1 wird zyklisch mit ausgewählter Zeit gesendet.</p> <p>Hinweis: Wird die Beleuchtung mit einem Taster oder Fernbedienung durch Dimmen heller/ dunkler (dimmbare Beleuchtung) oder Ausschalten manuell übersteuert, wird der Ausgangswert NICHT mehr zyklisch gesendet!</p>
Sperrfunktion aktivieren	<p>ja</p> <p>nein</p>	<p>Sperren des Kanal C1 Licht bedeutet, dass der Präsenzmelder keine Telegramme über die Objekte 0 bis 3 sendet, obwohl die Auswertung von Bewegung und Helligkeit weiterhin erfolgt.</p> <p>Standardwert</p>

2.4.8 Sperrfunktion Kanal C1 Licht

Die Parameter-Seite ist sichtbar, wenn beim Parameter Detailsinstellungen Kanal C1 <Sperrfunktion aktivieren> "ja" eingestellt ist.

Parametername	Werte	Bedeutung
Sperrtelegramm	<p>sperren mit EIN-Telegramm</p> <p>sperren mit AUS-Telegramm</p>	<p>Sperren der Ausgänge Licht Kanal C1 bedeutet, dass der Präsenzmelder keine Telegramme über die Objekte 0 bis 3 sendet, obwohl die Auswertung von Bewegung und Helligkeit weiterhin erfolgt.</p> <p>Hinweis: Mit der Benutzerfernbedienung kann trotzdem geschaltet und gedimmt werden.</p> <p>Entsperren allgemein</p> <p>Wenn keine Personen mehr anwesend sind und in den letzten 30 Sekunden kein Trigger-Telegramm über das Parallelschaltungsobjekt 41 empfangen wurde, wird beim Entsperren die Nachlaufzeit Licht auf 0 gesetzt. Dies bewirkt, dass die Beleuchtung sofort ausschaltet oder auf den Stand-by-Dimmwert gedimmt (Stand-by Zeit aktiv).</p> <p>Wenn keine Personen mehr anwesend sind und in den letzten 30 Sekunden ein Trigger-Telegramm über das Parallelschaltungsobjekt 41 empfangen wurde, wird beim Entsperren die Nachlaufzeit Licht auf 30 Sekunden gesetzt. Wird keine Bewegung mehr erkannt, wird die Beleuchtung nach Ablauf der Nachlaufzeit ausgeschaltet oder auf den Stand-by-Dimmwert gedimmt (Stand-by Zeit aktiv).</p> <p>Wird Bewegung erkannt, wird bei ungenügender Helligkeit die Beleuchtung nicht ausgeschaltet.</p> <p>Mit einem EIN-Telegramm auf das Sperrobjekt wird der Kanal C1 Licht gesperrt. Während der Dauer der Sperrung werden sämtliche Telegramme unterdrückt. Entspernt wird der Kanal C1 Licht mittels einem AUS-Telegramm. Nach dem Entsperren sendet der Melder den aktuellen Zustand bzw. setzt die Konstantlichtregelung fort.</p> <p>Mit einem AUS-Telegramm wird der Ausgang Licht C1 gesperrt, mit einem EIN-Telegramm entspernt.</p>
Verhalten bei Beginn der Sperre	<p>EIN-Telegramm</p> <p>AUS-Telegramm</p> <p>kein Telegramm</p> <p>Wert X% senden</p>	<p>Bei Beginn der Sperrung wird ein EIN-Telegramm gesendet.</p> <p>Bei Beginn der Sperrung wird ein AUS-Telegramm gesendet.</p> <p>Bei Beginn der Sperrung wird kein Telegramm gesendet.</p> <p>Beim Schaltbetrieb mit dimmbarer Beleuchtung oder Konstantlichtregelung kann ausserdem ein Wert zwischen 10% und 100% gesendet werden.</p> <p>Nach dem Entsperren wird in jedem Fall der aktuelle Zustand gesendet, beispielsweise ein EIN-Telegramm bei Anwesenheit und ungenügender Helligkeit im Schaltbetrieb.</p>
Hinweis: Verhalten Kanal C3 - Licht		<p>Wenn bei Parameter <Verhalten bei Beginn der Sperre> "Wert X% senden" eingestellt wurde, wird "EIN-Telegramm" gesendet.</p>

Am Ende der Sperrung wird der aktuelle Zustand gesendet. Hinweis: Sperren / Entsperren auch mit Szenen möglich.		
--	--	--

2.4.9 Kanal C2 Licht

Die Parameter-Seite ist sichtbar, wenn beim Parameter <Betriebsart> "Master" und <Funktion Kanal C2 - Licht> nicht "inaktiv" eingestellt ist. Siehe Seite 17 Kapitel 2.4.1.

Parametername	Werte	Bedeutung
Funktionsart	wie Kanal C1 Licht	Die Funktionsart für den Kanal C2 Licht wird von Kanal C1 Licht übernommen.
Helligkeits-Schaltwert Helligkeits-Sollwert	10–3000 lx 500 lx Messung aus (nur von Präsenz abhängig)	<p>Licht Schalten: Der Helligkeits-Schaltwert definiert die minimal gewünschte Helligkeit. Die aktuell vorherrschende Helligkeit wird unterhalb des Präsenzmelders gemessen. Liegt die vorherrschende Helligkeit unterhalb des Schaltwertes, wird das Licht, sofern Präsenz erkannt, eingeschaltet.</p> <p>Konstantlichtregelung: Der definierte Helligkeits-Sollwert wird durch das Regeln/Dimmen der Leuchtmittel eingestellt (Objekte 12 - 14)</p> <p>Der Helligkeits-Schalt-/Sollwert ist zwischen 10–3000 lx in Stufen einstellbar.</p> <p>Standardwert.</p> <p>Licht Schalten:</p> <ul style="list-style-type: none"> - Der Helligkeits-Schaltwert ist mit der Einstellung „Messung aus (nur von Präsenz abhängig)“ deaktivierbar. <p>Die Management-Fernbedienung «SendoPro 868-A» oder Installations-Fernbedienung theSenda P dient zur Unterstützung bei der Einstellung des Helligkeits-Schalt-/Sollwertes.</p> <p>Hinweis: Passt der Helligkeits-Schalt-/Sollwert nicht zum aktuell eingestellten Raum-Korrekturfaktor (siehe Einstellgrenze), wird der Helligkeits-Schalt-/Sollwert automatisch auf den entsprechenden Grenzwert gesetzt.</p>
Helligkeits-Schalt-/Sollwert über Bus einstellen	ja nein	<p>Die Bus-Objekte 15 und 16 sind sichtbar und können verwendet werden.</p> <p>Die Bus-Objekte 15 und 16 sind nicht verfügbar.</p> <p>Hinweis: Der Helligkeits-Schalt-/Sollwert kann immer mit der Fernbedienung eingestellt werden.</p>
Nachlaufzeit Licht	wie Kanal C1 Licht	Die Nachlaufzeit Licht für den Kanal C2 Licht wird von Kanal C1 Licht übernommen.
Auswahl Helligkeits-Schalt-/Sollwert	inaktiv aktiv	<p>Es steht nur ein Helligkeits-Schalt-/Sollwert (Basis) zur Verfügung .</p> <p>Ein zweiter, alternativer Helligkeits-Sollwert kann parametrisiert werden. Im laufenden Betrieb kann zwischen diesen beiden Helligkeits-Sollwerten umgeschaltet werden.</p> <p>Das Bus-Objekt 23 ist sichtbar und kann verwendet werden.</p> <ul style="list-style-type: none"> - Ein EIN-Telegramm auf das entsprechende Bus-Objekt schaltet zum alternativen Helligkeitssollwert. - Ein AUS-Telegramm schaltet zurück zum ursprünglichen Wert. Dies gilt sowohl für Schalten als auch für Konstantlichtregelung. <p>Beispiel: Realisierung eines Tag- und Nachtbetriebs mit zwei verschiedenen Helligkeitsniveaus.</p>
Alternativer Helligkeits-Schalt-/Sollwert	10–3000 lx 400 lx Messung aus	<p>Der Parameter ist sichtbar, wenn <Auswahl Helligkeits-Schalt-/Sollwert> aktiv ist.</p> <p>Mit dem Bus-Objekt 23 kann während dem Betrieb zwischen den Helligkeits-Schalt-/Sollwerten umgeschaltet werden.</p> <p>Der alternative Helligkeits-Schalt-/Sollwert ist zwischen 10–3000 lx in Stufen einstellbar.</p> <p>Standardwert</p> <p>Hinweis: Passt der alternative Helligkeits-Schalt-/Sollwert nicht zum aktuell eingestellten Raum-Korrekturfaktor (siehe Einstellgrenze), wird der alternative Helligkeits-Schalt-/Sollwert automatisch auf den entsprechenden Grenzwert gesetzt.</p> <p>Der Präsenzmelder ist nur von Präsenz abhängig. (nur bei Funktion "Licht schalten" möglich)</p>

Parametername	Werte	Bedeutung
Alt. Helligkeits-Schalt-/Sollwert über Bus einstellen	ja nein	Parameter nur verfügbar, wenn bei <Auswahl Helligkeits-Schalt-/Sollwert> „aktiv“ ausgewählt wurde. Das Bus-Objekt 17 ist sichtbar und kann verwendet werden. Das Bus-Objekt 17 ist nicht verfügbar. Hinweis: Der Helligkeits-Schalt-/Sollwert kann immer mit der Fernbedienung eingestellt werden..

2.4.10 Detailsinstellungen Kanal C2 Licht Schalten

Die Parameter sind sichtbar, wenn beim Parameter <Funktion Kanal C2 Licht> "Licht schalten" eingestellt ist. Siehe Seite 17 Kapitel 2.4.1.

Parametername	Werte	Bedeutung
Beleuchtung dimmbar im Schaltbetrieb	werden von Kanal C1 Licht übernommen	Siehe Seite 21 Kapitel 2.4.5 "Detailsinstellungen Kanal C1 Licht Schalten" Parameter <Beleuchtung dimmbar im Schaltbetrieb>
Stand-by Zeit Licht	werden von Kanal C1 Licht übernommen	Siehe Seite 21 Kapitel 2.4.5 "Detailsinstellungen Kanal C1 Licht Schalten" Parameter <Stand-by Zeit Licht>
Ausgangswert Kanal C2 zyklisch senden	werden von Kanal C1 Licht übernommen	Siehe Seite 21 Kapitel 2.4.5 "Detailsinstellungen Kanal C1 Licht Schalten" Parameter <Ausgangswert Kanal C1 zyklisch senden>
Sperrfunktion aktivieren	werden von Kanal C1 Licht übernommen	Siehe Seite 21 Kapitel 2.4.5 "Detailsinstellungen Kanal C1 Licht Schalten" Parameter <Sperrfunktion aktivieren>

2.4.11 Detailsinstellungen Kanal C2 Licht Konstantlichtregelung

Die Parameter sind sichtbar, wenn beim Parameter <Funktion Kanal C2 Licht> "Konstantlichtregelung" eingestellt ist. Siehe Seite 17 Kapitel 2.4.1.

Parametername	Werte	Bedeutung
Beginn Regelung mit	werden von Kanal C1 Licht übernommen	Siehe Seite 22 Kapitel 2.4.6 "Detailsinstellungen Kanal C1 Licht Konstantlichtregelung" Parameter <Beginn Regelung mit>
Startverhalten Regelung	werden von Kanal C1 Licht übernommen	Siehe Seite 22 Kapitel 2.4.6 "Detailsinstellungen Kanal C1 Licht Konstantlichtregelung" Parameter <Startverhalten Regelung>
Regelgeschwindigkeit	werden von Kanal C1 Licht übernommen	Siehe Seite 22 Kapitel 2.4.6 "Detailsinstellungen Kanal C1 Licht Konstantlichtregelung" Parameter <Regelgeschwindigkeit>
Regelbereich	werden von Kanal C1 Licht übernommen	Siehe Seite 22 Kapitel 2.4.6 "Detailsinstellungen Kanal C1 Licht Konstantlichtregelung" Parameter <Regelbereich>
Ausschalten bei genügender Helligkeit	werden von Kanal C1 Licht übernommen	Siehe Seite 22 Kapitel 2.4.6 "Detailsinstellungen Kanal C1 Licht Konstantlichtregelung" Parameter <Ausschalten bei genügender Helligkeit>
Verhalten bei manuellem Dimmen	werden von Kanal C1 Licht übernommen	Siehe Seite 22 Kapitel 2.4.6 "Detailsinstellungen Kanal C1 Licht Konstantlichtregelung" Parameter <Verhalten bei manuellem Dimmen>
Stand-by Zeit Licht	werden von Kanal C1 Licht übernommen	Siehe Seite 22 Kapitel 2.4.6 "Detailsinstellungen Kanal C1 Licht Konstantlichtregelung" Parameter <Stand-by Zeit Licht>
Ausgangswert Kanal C2 zyklisch senden	werden von Kanal C1 Licht übernommen	Siehe Seite 22 Kapitel 2.4.6 "Detailsinstellungen Kanal C1 Licht Konstantlichtregelung" Parameter <Ausgangswert Kanal C1 zyklisch senden>
Sperrfunktion aktivieren	werden von Kanal C1 Licht übernommen	Siehe Seite 22 Kapitel 2.4.6 "Detailsinstellungen Kanal C1 Licht Konstantlichtregelung" Parameter <Sperrfunktion aktivieren>

2.4.12 Detailsinstellungen Kanal C2 Licht Konstantlichtregelung ohne Präsenzeinfluss

Die Parameter sind sichtbar, wenn beim Parameter <Funktion Kanal C2 Licht> "Konstantlichtregelung ohne Präsenzeinfluss" eingestellt ist. Siehe Seite 17 Kapitel 2.4.1.

Parametername	Werte	Bedeutung
Beginn Regelung mit	werden von Kanal C1 Licht übernommen	Siehe Seite 24 Kapitel 2.4.7 "Detailsinstellungen Kanal C1 Licht Konstantlichtregelung ohne Präsenzeinfluss" Parameter <Beginn Regelung mit>
Startverhalten Regelung	werden von Kanal C1 Licht übernommen	Siehe Seite 24 Kapitel 2.4.7 "Detailsinstellungen Kanal C1 Licht Konstantlichtregelung ohne Präsenzeinfluss" Parameter <Startverhalten Regelung>
Regelgeschwindigkeit	werden von Kanal C1 Licht übernommen	Siehe Seite 24 Kapitel 2.4.7 "Detailsinstellungen Kanal C1 Licht Konstantlichtregelung ohne Präsenzeinfluss" Parameter <Regelgeschwindigkeit>
Regelbereich	werden von Kanal C1 Licht übernommen	Siehe Seite 24 Kapitel 2.4.7 "Detailsinstellungen Kanal C1 Licht Konstantlichtregelung ohne Präsenzeinfluss" Parameter <Regelbereich>
Ausschalten bei genügender Helligkeit	werden von Kanal C1 Licht übernommen	Siehe Seite 24 Kapitel 2.4.7 "Detailsinstellungen Kanal C1 Licht Konstantlichtregelung ohne Präsenzeinfluss" Parameter <Ausschalten bei genügender Helligkeit>
Verhalten bei manuellem Dimmen	werden von Kanal C1 Licht übernommen	Siehe Seite 24 Kapitel 2.4.7 "Detailsinstellungen Kanal C1 Licht Konstantlichtregelung ohne Präsenzeinfluss" Parameter <Verhalten bei manuellem Dimmen>
Ausgangswert Kanal C2 zyklisch senden	werden von Kanal C1 Licht übernommen	Siehe Seite 24 Kapitel 2.4.7 "Detailsinstellungen Kanal C1 Licht Konstantlichtregelung" Parameter <Ausgangswert Kanal C1 zyklisch senden>
Sperrfunktion aktivieren	werden von Kanal C1 Licht übernommen	Siehe Seite 24 Kapitel 2.4.7 "Detailsinstellungen Kanal C1 Licht Konstantlichtregelung ohne Präsenzeinfluss" Parameter <Sperrfunktion aktivieren>

2.4.13 Kanal C3 Licht

Die Parameter sind sichtbar, wenn beim Parameter <Funktion Kanal C3 Licht> "Licht schalten" eingestellt ist. Siehe Seite 17 Kapitel 2.4.1.

Parametername	Werte	Bedeutung
Funktionsart	<p>Vollautomat</p> <p>Halbautomat</p>	<p>In der <Funktionsart> „Vollautomat“ schaltet der Kanal C3 Licht automatisch die Beleuchtung in Abhängigkeit von Anwesenheit. Das Ausschalten erfolgt automatisch.</p> <p>In der <Funktionsart> „Halbautomat“ muss das Einschalten immer von Hand über Taster oder Fernbedienung erfolgen. Das Ausschalten erfolgt automatisch.</p> <p>Siehe Seite 33 Kapitel 3.</p>
Nachlaufzeit Licht	wie Kanal C1 Licht	Die Nachlaufzeit Licht für den Kanal C3 Licht wird von Kanal C1 Licht übernommen.
Ausgangswert Kanal C3 zyklisch senden	wie Kanal C1 Licht	Wird von Einstellung Kanal C1 Licht übernommen.
Sperrfunktion aktivieren	wie Kanal C1 Licht	Wird von Einstellung Kanal C1 Licht übernommen.

2.4.14 Kanal C4, C5 Präsenz

Die Parameter-Seite ist sichtbar, wenn beim Parameter <Funktion Kanal C4 - Präsenz> bzw. <Funktion Kanal C5 - Präsenz> "aktiv" eingestellt ist. Siehe Seite 17 Kapitel 2.4.1.

Parametername	Werte	Bedeutung
Einschaltverzögerung Präsenz	<p>inaktiv</p> <p>10 s – 30 min</p>	<p>Eine inaktive Einschaltverzögerung bedeutet, dass der Kanal Präsenz beim Erkennen einer Bewegung unmittelbar schaltet.</p> <p>Für den Kanal Präsenz kann eine Einschaltverzögerung zwischen 10 Sekunden und 30 Minuten eingestellt werden. Der Kanal Präsenz schaltet beim Erkennen einer Bewegung nicht unmittelbar, sondern erst nach Ablauf der Einschaltverzögerung.</p> <p>Die Einschaltverzögerung ist für jeden Kanal C4, C5 separat einstellbar.</p> <p>Beispiel: Wird der Kanal Präsenz zur Ansteuerung eines Lüfters in einer Toilette verwendet, kann eine Einschaltverzögerung von 2 min eingestellt werden. Kurzes Betreten der Toilette schaltet den Lüfter nicht ein, Anwesenheit von über 2 Minuten schaltet den Lüfter ein.</p>
Nachlaufzeit Präsenz	<p>10 s – 120 min</p> <p>15 min</p>	<p>Die Nachlaufzeit Präsenz ist von 10 Sekunden bis 120 Minuten einstellbar. Sie wird bei jeder Bewegung neu gestartet.</p> <p>Die Nachlaufzeit ist für jeden Kanal C4, C5 separat einstellbar.</p>

2.4.15 Objekte Kanal C4, C5 Präsenz

Die Parameter-Seite ist sichtbar, wenn beim Parameter <Funktion Kanal C4 - Präsenz> bzw. <Funktion Kanal C5 - Präsenz> "aktiv" eingestellt ist. Siehe Seite 17 Kapitel 2.4.1.

Parametername	Werte	Bedeutung
Telegrammart C4.1, C4.2 Telegrammart C5.1, C5.2	Schaltbefehl Wert Prozentwert HKL Betriebsart Szene	Es stehen 5 Telegrammarten zur Auswahl
Bei erkannter Präsenz Am Ende der Nachlaufzeit	zyklisch senden einmalig folgendes Telegramm senden kein Telegramm senden	Der Kanal C4, C5 Präsenz wird nur durch Anwesenheit geschaltet, ohne Einfluss von Helligkeit. Nach Erkennen einer Bewegung bzw. am Ende der Nachlaufzeit wird zyklisch ein Telegramm gesendet. Standardmässig erfolgt ein einmaliges Telegramm beim Erkennen einer Bewegung bzw. am Ende der Nachlaufzeit. Beim Erkennen einer Bewegung bzw. am Ende der Nachlaufzeit wird kein Telegramm gesendet.
Telegramm bei Schaltbefehl	AUS EIN AUS	Auswahl bei <Telegrammart C4.1, C4.2, C5.1, C5.2> "Schaltbefehl" Standardwert (Bei erkannter Präsenz) Standardwert (Am Ende der Nachlaufzeit)
Telegramm bei Wert	0...255 255 0	Auswahl bei <Telegrammart C4.1, C4.2, C5.1, C5.2> "Wert" Standardwert (Bei erkannter Präsenz) Standardwert (Am Ende der Nachlaufzeit)
Telegramm bei Prozentwert	0% ... 100% 100% 0%	Auswahl bei <Telegrammart C4.1, C4.2, C5.1, C5.2> "Prozentwert" Standardwert (Bei erkannter Präsenz) Standardwert (Am Ende der Nachlaufzeit)
Telegramm bei HKL Betriebsart	Komfort Standby Nachtabsenkung Frost- / Hitzeschutz	Auswahl bei <Telegrammart C4.1, C4.2, C5.1, C5.2> "HKL Betriebsart". Diese haben folgende Byte-Werte: Komfort: 1; Standby: 2; Nachtabsenkung: 3; Frost- / Hitzeschutz: 4. Standardwert (Bei erkannter Präsenz) Standardwert (Am Ende der Nachlaufzeit)
Telegramm bei Szene	Szene 1 ... 64 Szene 1 Szene 2	Auswahl bei <Telegrammart C4.1, C4.2, C5.1, C5.2> "Szene" Standardwert Telegramm (Bei erkannter Präsenz) Standardwert Telegramm (Am Ende der Nachlaufzeit)
Soll ein zweites Telegramm gesendet werden?	nein ja	Standardwert Zusätzlich zum Telegramm C4.1 bzw. C5.1 wird ein zweites Telegramm C4.2 bzw. C5.2 gesendet. Es stehen die gleichen Telegramme bzw. Parameter wie bei C4.1 bzw. C5.1 zur Auswahl.
Zykluszeit (falls verwendet)	alle 1 ... 60 min alle 60 min	Auswahl der Zykluszeit für zyklisch senden. Standardwert
Sperrfunktion aktivieren	ja.. nein	Durch Sperren der Kanäle Präsenz C4 bzw. C5 werden deren Telegramme nicht gesendet. Standardmässig sind die Kanäle C4, C5 Präsenz nicht gesperrt. Die Telegramme werden beim Erkennen einer Bewegung und nach Ablauf der Nachlaufzeit gemäss Parametrierung gesendet.

2.4.16 Sperrfunktion Kanal C4, C5 Präsenz

Die Parameter-Seite ist sichtbar, wenn beim Parameter <Sperrfunktion aktivieren> "ja" eingestellt ist. Siehe Seite 29 Kapitel 2.4.15.

Parametername	Werte	Bedeutung
Sperrtelegramm	<p>sperrern mit EIN-Telegramm</p> <p>sperrern mit AUS-Telegramm</p>	<p>Mit einem EIN-Telegramm werden die Kanäle C4, C5 Präsenz gesperrt, mit einem AUS-Telegramm entsperrt. Nach dem Entsperren sendet der Präsenzmelder den aktuellen Zustand.</p> <p>Mit einem AUS-Telegramm werden die Kanäle C4, C5 Präsenz gesperrt, mit einem EIN-Telegramm entsperrt. Nach dem Entsperren sendet der Präsenzmelder den aktuellen Zustand.</p>
Verhalten bei Beginn der Sperre	<p>keine Reaktion</p> <p>wie bei erkannter Präsenz</p> <p>wie am Ende der Nachlaufzeit</p>	<p>Keine Reaktion nach der Sperrung.</p> <p>Bei Beginn der Sperrung verhält sich der Präsenzmelder wie bei erkannter Präsenz.</p> <p>Bei Beginn der Sperrung verhält sich der Präsenzmelder wie am Ende der Nachlaufzeit.</p>

2.4.17 Kanal C6 Raumüberwachung

Die Parameter sind sichtbar, wenn beim Parameter <Funktion Kanal C6 - Raumüberwachung> "aktiv" eingestellt ist. Siehe Seite 17 Kapitel 2.4.1.

Parametername	Werte	Bedeutung
Meldeart	<p>Schalten (Ein / Aus)</p> <p>Zyklisch mit Quittierung</p>	<p>Die Parameter <Nachlaufzeit Raumüberwachung> und <Verhalten Beginn / Ende Präsenz> werden angezeigt.</p> <p>Der Kanal C6 Raumüberwachung sendet beim Erkennen einer Bewegung ein EIN-Telegramm, nach Ablauf der Nachlaufzeit Überwachung ein AUS-Telegramm oder kein Telegramm.</p> <p>Der Kanal C6 Raumüberwachung sendet beim Erkennen einer Bewegung ein EIN-Telegramm. Er wiederholt das EIN-Telegramm in zyklischen Abständen, solange keine Quittierung erfolgt.</p>
Wartezeit auf Quittierung	<p>30 s – 30 min</p> <p>5 min</p>	Bei der Wahl der <Meldeart> „Zyklisch mit Quittierung“ wird das EIN-Telegramm zyklisch wiederholt, wenn innerhalb der parametrisierten Wartezeit keine Quittierung eintrifft.
Nachlaufzeit Raumüberwachung	<p>30 s – 30 min</p> <p>5 min</p>	Bei der Wahl der <Meldeart> „Schalten (Ein / Aus)“ wird bei jeder Bewegung die Nachlaufzeit neu gestartet.
Verhalten bei Beginn / Ende Präsenz	<p>EIN- und AUS-Telegramm senden</p> <p>nur EIN-Telegramm senden</p>	<p>Bei der Wahl der <Meldeart> „Schalten (Ein / Aus)“ wird sowohl das EIN- als auch das AUS-Telegramm gesendet.</p> <p>Das AUS-Telegramm wird bei Ende Präsenz nicht gesendet.</p>
Verhalten bei Busspannungswiederkehr	<p>Ausgang Überwachung gesperrt</p> <p>Ausgang Überwachung freigegeben</p>	<p>Der Kanal C6 Raumüberwachung ist bei einem Neustart nach Busspannungsausfall gesperrt.</p> <p>Der Kanal C6 Raumüberwachung ist bei einem Neustart nach Busspannungsausfall freigegeben.</p>
Sabotage zyklisch	<p>aktiv</p> <p>inaktiv</p>	<p>Der Parameter <Zykluszeit Sabotage> wird angezeigt.</p> <p>Das Sabotageobjekt sendet zyklisch AUS-Telegramme, um ein unerlaubtes Abziehen des Melders oder einen Busunterbruch anzuzeigen.</p> <p>Die Sabotage-Überwachung wird nicht verwendet.</p>
Zykluszeit Sabotage	<p>30 s – 30 min</p> <p>4 min</p>	Ist das Sabotageobjekt aktiviert, werden die AUS-Telegramme mit einer Zykluszeit zwischen 30 Sekunden und 30 Minuten gesendet.

2.4.18 Fernbedienung

Parametername	Werte	Bedeutung
Zuweisung IR-Gruppenadressen		<p>Damit die Kanäle Licht oder externe Kanäle bedient werden können, müssen die IR-Gruppenadresse des Präsenzmelders und der Benutzer-Fernbedienung theSenda S übereinstimmen.</p> <p>Für Detailinformationen zur Anwendung der IR-Gruppenadressen siehe Seite 40 Kapitel 7 „Benutzer-Fernbedienung theSenda S“.</p> <p>In der ETS muss die gleiche Angabe der IR-Gruppenadresse definiert werden, welche auf der Benutzer-Fernbedienung theSenda S eingestellt ist.</p>
Obere Tastenreihe theSenda S steuert	<p>Kanal C1 Licht</p> <p>Kanal C2 Licht</p> <p>Kanal C3 Licht</p> <p>Schalten/Dimmen extern 1</p> <p>Jalousie extern 1</p> <p>inaktiv</p>	<p>Schalten oder Dimmen Lichtgruppe C1 (Sichtbar wenn Kanal C1 aktiviert)</p> <p>Schalten oder Dimmen Lichtgruppe C2 (Sichtbar wenn Kanal C2 aktiviert)</p> <p>Schalten oder Dimmen Lichtgruppe C3 (Sichtbar wenn Kanal C3 aktiviert)</p> <p>Weitere Informationen siehe 2.3.4 „Eigenschaften der weiteren Objekte“ Seite 14, Objekt 43/44.</p> <p>Weitere Informationen siehe 2.3.4 „Eigenschaften der weiteren Objekte“ Seite 14, Objekt 47/48.</p> <p>Der Präsenzmelder kann nicht mit der oberen Tastenreihe theSenda S gesteuert werden.</p>
IR-Gruppenadresse obere Tastenreihe theSenda S	<p>I</p> <p>II</p> <p>III</p> <p>Alle</p>	<p>Bei theSenda S ist für die obere Tastenreihe die IR-Gruppenadresse I fest zugewiesen. Bei Verwendung von theSenda S muss hier deshalb die IR-Gruppenadresse auf I eingestellt sein.</p> <p>Der Präsenzmelder reagiert auf die IR-Gruppenadressen I, II und III.</p> <p>Hinweis: Die freie Zuordnung der IR-Gruppenadressen ist nur mit der Benutzer-Fernbedienung SendaClic möglich.</p>
Untere Tastenreihe theSenda S steuert	<p>Kanal C1 Licht</p> <p>Kanal C2 Licht</p> <p>Kanal C3 Licht</p> <p>Schalten/Dimmen extern 2</p> <p>Jalousie extern 2</p> <p>inaktiv</p>	<p>Schalten oder Dimmen Lichtgruppe C1 (Sichtbar wenn Kanal C1 aktiviert)</p> <p>Schalten oder Dimmen Lichtgruppe C2 (Sichtbar wenn Kanal C2 aktiviert)</p> <p>Schalten oder Dimmen Lichtgruppe C3 (Sichtbar wenn Kanal C3 aktiviert)</p> <p>Weitere Informationen siehe 2.3.4 „Eigenschaften der weiteren Objekte“ Seite 14, Objekt 45/46.</p> <p>Weitere Informationen siehe 2.3.4 „Eigenschaften der weiteren Objekte“ Seite 14, Objekt 49/50.</p> <p>Der Präsenzmelder kann nicht mit der unteren Tastenreihe theSenda S gesteuert werden.</p>
IR-Gruppenadresse untere Tastenreihe theSenda S	<p>I</p> <p>II</p> <p>III</p> <p>Alle</p>	<p>Bei theSenda S ist für die untere Tastenreihe die IR-Gruppenadresse II fest zugewiesen. Bei Verwendung von theSenda S muss hier deshalb die IR-Gruppenadresse auf II eingestellt sein.</p> <p>Der Präsenzmelder reagiert auf die IR-Gruppenadressen I, II und III.</p> <p>Hinweis: Die freie Zuordnung der IR-Gruppenadressen ist nur mit der Benutzer-Fernbedienung SendaClic möglich.</p>

2.4.19 Szenen

Parametername	Werte	Bedeutung
Szenensteuerung	<p>Interne Szenen verwenden</p> <p>Szenen-Nummer auf Bus senden</p> <p>inaktiv</p>	<p>Der Präsenzmelder besitzt einen einfachen, internen Szenebaustein. In einer Szene werden Werte (Ein, Aus bei Schaltbetrieb, Prozent-Werte bei Konstantlichtregelung) für die Ausgänge Licht gespeichert.</p> <p>Beenden</p> <ul style="list-style-type: none"> - Abwesend - Licht einschalten mit Fernbedienung oder Taster (mit der Benutzer-Fernbedienung theSenda S nur Kanal C1 und C2 möglich) <p>Der Parameter <Szenen vorgeben mit> wird eingeblendet.</p> <p>Die Szenen können durch Drücken der Szenetasten der Benutzer-Fernbedienung theSenda S oder mittels eines Telegramms auf das Szene-Objekt 30 (1 Byte) / 42 (1 bit) abgerufen werden.</p> <p>Die Parameter <Szenen-Nummer Taste Szene 1> und <Szenen-Nummer Taste Szene 2> werden eingeblendet.</p> <p>Den Tasten Szene 1 \Rightarrow 1 und Szene 2 \Rightarrow 2 der Benutzer-Fernbedienung theSenda S können Szenen-Nummern zugeordnet werden.</p> <p>Die Szenensteuerung wird nicht unterstützt.</p>
<p>Szenen-Nummer Benutzer-Fernbedienung Taste Szene 1</p> <p>Szenen-Nummer Benutzer-Fernbedienung Taste Szene 2</p>	<p>inaktiv</p> <p>Szene 1–64</p>	<p>Die Parameter sind sichtbar, wenn Parameter <Szenensteuerung> auf "Szenen-Nummer auf Bus senden" eingestellt ist.</p> <p>Es wird keine Szenen-Nummer gesendet.</p> <p>Durch Drücken der Szenetasten der Benutzer-Fernbedienung theSenda S wird die eingestellte Szenen-Nummer über das Objekt 42 (1 Byte) gesendet.</p> <p>Durch längeren Tastendruck (ca. 3 s) der jeweiligen Szenetaste wird die aktuelle Szene abgespeichert.</p>
Szenen vorgeben mit	<p>ETS</p> <p>Fernbedienung</p>	<p>Dieser Parameter ist sichtbar, wenn Parameter <Szenensteuerung> auf "Interne Szenen verwenden" eingestellt ist.</p> <p>Folgende Parameter werden eingeblendet:</p> <ul style="list-style-type: none"> - <Ausgangswert Benutzer-Fernbedienung Szene 1, Kanal C1> - <Ausgangswert Benutzer-Fernbedienung Szene 2, Kanal C1> - <Ausgangswert Benutzer-Fernbedienung Szene 1, Kanal C2> - <Ausgangswert Benutzer-Fernbedienung Szene 2, Kanal C2> - <Ausgangswert Benutzer-Fernbedienung Szene 1, Kanal C3> - <Ausgangswert Benutzer-Fernbedienung Szene 2, Kanal C3> <p>Die Ausgangswerte sind mit den in der ETS parametrisierten Werten fest eingestellt.</p> <p>Die Ausgangswerte werden mit der Benutzer-Fernbedienung gespeichert. Siehe Bedienungsanleitung theSenda S.</p>
Ausgangswert Benutzer-Fernbedienung Szene 1 Kanal C1 Licht	<p>Aus, Ein</p> <p>Aus, 1% – 100%, 30%</p>	<p>Wert von Szene 1, Kanal C1 im Schaltbetrieb.</p> <p>Wert von Szene 1, Kanal C1 bei Konstantlichtregelung.</p>
Ausgangswert Benutzer-Fernbedienung Szene 2 Kanal C1 Licht	<p>Aus, Ein</p> <p>Aus, 1% – 100%, 70%</p>	<p>Wert von Szene 2, Kanal C1 im Schaltbetrieb.</p> <p>Wert von Szene 2, Kanal C1 bei Konstantlichtregelung.</p>
Ausgangswert Benutzer-Fernbedienung Szene 1 Kanal C2 Licht	<p>Aus, Ein</p> <p>Aus, 1% – 100%, 30%</p>	<p>Wert von Szene 1, Kanal C2 im Schaltbetrieb.</p> <p>Wert von Szene 1, Kanal C2 bei Konstantlichtregelung.</p>
Ausgangswert Benutzer-Fernbedienung Szene 2 Kanal C2 Licht	<p>Aus, Ein</p> <p>Aus, 1% – 100%, 70%</p>	<p>Wert von Szene 2, Kanal C2 im Schaltbetrieb.</p> <p>Wert von Szene 2, Kanal C2 bei Konstantlichtregelung.</p>
Ausgangswert Benutzer-Fernbedienung Szene 1 Kanal C3 Licht	<p>Aus, Ein</p>	<p>Wert von Szene 1, Kanal C3 (nur Schaltbetrieb).</p> <p>Nur mit der Benutzer-Fernbedienung SendoClic möglich.</p>
Ausgangswert Benutzer-Fernbedienung Szene 2 Kanal C3 Licht	<p>Aus, Ein</p>	<p>Wert von Szene 2, Kanal C3 (nur Schaltbetrieb).</p> <p>Nur mit der Benutzer-Fernbedienung SendoClic möglich.</p>

2.4.20 Szenenfunktionen

Mit dem Empfang und der Übereinstimmung einer Szenen-Nummer können die Lichtkanäle des Präsenzmelders gesperrt oder das Verhalten weiterführend beeinflusst werden.

Der Präsenzmelder kann definiert gesperrt werden:

- für eine definierte Zeitdauer
- bis der Präsenzmelder entsperrt wird

Siehe Parameter <Gültigkeit der Sperrung>

Parametername	Werte	Bedeutung
Szenefunktion 1	<p style="text-align: center;">inaktiv</p> <p style="text-align: center;">Lichtkanäle sperren</p> <p style="text-align: center;">Lichtkanäle entsperren</p> <p style="text-align: center;">Ausgangswerte interne Szene 1 / 2 verwenden</p> <p style="text-align: center;">Regelung deaktivieren</p> <p style="text-align: center;">Regelung aktivieren</p>	Das Verhalten des Präsenzmelders kann mit 8 unterschiedlichen Szenenfunktionen gesteuert werden.
Szenefunktion 2		Es ist keine Szenen-Nummer definiert, die den Präsenzmelder sperrt.
Szenefunktion 3		Sperrung der Lichtkanäle C1/C2/C3.
Szenefunktion 4		Die Bedienung mit Tastern ist weiterhin möglich.
Szenefunktion 5		Entsperrung der Lichtkanäle C1/C2/C3.
Szenefunktion 6		Zusätzliche Auswahl bei interne Szenen verwenden.
Szenefunktion 7		Die Regelung wird gestoppt, Objekt 2 / 13 sendet kein Telegramm mehr. Nach Ablauf der Nachlaufzeit wird über Objekt 0 / 11 ein AUS-Telegramm gesendet.
Szenefunktion 8		Die Konstantlichtregelung wird aktiviert. Der Präsenzmelder regelt die Beleuchtung in Abhängigkeit der Helligkeit.
Szenennummer	1 .. 64	
Gültigkeit der Sperrung	1 h – 9 h Bis Entsperren	Die Lichtkanäle bleiben während der eingestellten Zeit gesperrt. Das manuelle Entsperren der Lichtkanäle ist jederzeit möglich: - Empfang der entsprechenden Szenen-Nummer auf dem Bus-Objekt 30 - Entsperr-Befehl auf dem Bus-Objekt 28.

3. Manuelle Bedienung mit Tastern

Der Präsenzmelder kann mittels Tastern oder anderen übergeordneten Befehlen übersteuert werden. Es ist wichtig zu wissen, dass dazu keine separaten Taster-Eingangsobjekte benötigt werden. Vielmehr reagiert der Präsenzmelder auf Telegramme, die von Tastern oder übergeordneten Funktionen direkt auf die Aktoren gesendet werden. Dazu wird die gleiche Gruppenadresse für den Tasterausgang, den Ausgang des Melders sowie für den Eingang des Aktors verwendet.

Die manuelle Bedienung betrifft ausschliesslich die Ausgänge Licht. Die Ausgänge Präsenz, Überwachung und Helligkeit bleiben von der manuellen Bedienung unbeeinflusst.

3.1 Manuelle Bedienung mit der Funktion Schalten ohne dimmbare Beleuchtung

Wird die Beleuchtung mit der <Funktion Kanal C1/C2 - Licht> "Licht Schalten" manuell bedient, zeigt der Präsenzmelder das folgende Verhalten:

Bedienung mit Taster	Verhalten der Beleuchtung / des Präsenzmelders
EIN-Telegramm	Die Beleuchtung wird mit einem EIN-Telegramm auf das Objekt 0/11 eingeschaltet. Die Beleuchtung bleibt bei Anwesenheit für die Dauer von 30 Minuten eingeschaltet. Die Lichtmessung ist deaktiviert. Nach dem Ablauf der 30 Minuten wird die Lichtmessung wieder aktiviert. Bei genügender Helligkeit wird ein AUS-Telegramm gesendet. Wird der Raum vor Ablauf der 30 Minuten verlassen, löscht das Licht ganz normal nach Ablauf der eingestellten Nachlaufzeit.
AUS-Telegramm	Die Beleuchtung wird mit einem AUS-Telegramm auf das Objekt 0/11 ausgeschaltet. Die Beleuchtung bleibt für die Dauer der Anwesenheit ausgeschaltet. Nach dem Verlassen des Raumes und dem Ablauf der Nachlaufzeit befindet sich der Melder wieder im normalen Schaltbetrieb.

3.2 Manuelle Bedienung mit der Funktion Schalten mit dimmbarer Beleuchtung

Wird die Beleuchtung mit der <Funktion Kanal C1/C2 - Licht> "Licht Schalten" und <Beleuchtung dimmbar im Schaltbetrieb> "ja" manuell bedient, zeigt der Präsenzmelder das folgende Verhalten:

Bedienung mit Taster	Verhalten der Beleuchtung / des Präsenzmelders
EIN-Telegramm	Die Beleuchtung wird mit einem EIN-Telegramm auf das Objekt 0/11 eingeschaltet. Die Beleuchtung bleibt bei Anwesenheit für die Dauer von 30 Minuten eingeschaltet. Die Lichtmessung ist deaktiviert. Nach dem Ablauf der 30 Minuten wird die Lichtmessung wieder aktiviert. Bei genügender Helligkeit wird ein AUS-Telegramm gesendet. Wird der Raum vor Ablauf der 30 Minuten verlassen, löscht das Licht ganz normal nach Ablauf der eingestellten Nachlaufzeit.
Dimm-Telegramm (4 Bit)	Die Beleuchtung wird mit einem Dimm-Telegramm auf Objekt 1/12 gedimmt. Die Beleuchtung bleibt für die parametrisierte Zeit <Dauer der manuellen Übersteuerung> auf dem eingestellten Dimmwert.
Wert-Telegramm (1 Byte)	Die Beleuchtung wird mit einem Wert-Telegramm auf Objekt 2/13 gedimmt. Die Beleuchtung bleibt für die Dauer der Anwesenheit auf dem gesendeten Wert. Nach dem Verlassen des Raumes und dem Ablauf der Nachlaufzeit befindet sich der Melder wieder im normalen Schaltbetrieb.
AUS-Telegramm	Die Beleuchtung wird mit einem AUS-Telegramm auf das Objekt 0/11 ausgeschaltet. Die Beleuchtung bleibt für die Dauer der Anwesenheit ausgeschaltet. Nach dem Verlassen des Raumes und dem Ablauf der Nachlaufzeit befindet sich der Melder wieder im normalen Schaltbetrieb.

3.3 Manuelle Bedienung mit der Funktion Konstantlichtregelung

Wird die Beleuchtung mit der <Funktion Kanal C1/C2 - Licht> "Konstantlichtregelung" manuell bedient, zeigt der Präsenzmelder das folgende Verhalten:

Bedienung mit Taster	Verhalten der Beleuchtung / des Präsenzmelders
EIN-Telegramm	Die Beleuchtung wird mit einem EIN-Telegramm auf das Objekt 0/11 eingeschaltet. Die Konstantlichtregelung wird aktiviert. Der Präsenzmelder regelt die Beleuchtung in Abhängigkeit der Helligkeit.
Dimm-Telegramm (4 Bit)	Die Beleuchtung wird mit einem Dimm-Telegramm auf Objekt 1/12 gedimmt. school: Konstantlichtregelung wird durch manuelles Dimmen vorübergehend unterbrochen. Der Sollwert bleibt unverändert. office: Konstantlichtregelung bleibt nach manuellem Dimmen auf aktuellem Helligkeitswert als neuer Sollwert temporär aktiv. Nach Ablauf der Nachlaufzeit wird der eingestellte Sollwert wieder hergestellt.
Wert-Telegramm (1 Byte)	Die Beleuchtung wird mit einem Wert-Telegramm auf Objekt 2/13 gedimmt. Die Beleuchtung bleibt für die Dauer der Anwesenheit auf dem gesendeten Wert. Nach dem Verlassen des Raumes und dem Ablauf der Nachlaufzeit befindet sich der Melder wieder im normalen Regelbetrieb.
AUS-Telegramm	Die Beleuchtung wird mit einem AUS-Telegramm auf Objekt 0/11 ausgeschaltet. Die Beleuchtung bleibt für die Dauer der Anwesenheit ausgeschaltet. Nach dem Verlassen des Raumes und dem Ablauf der Nachlaufzeit befindet sich der Melder wieder im normalen Regelbetrieb.

3.4 Manuelle Bedienung mit der Funktion Konstantlichtregelung ohne Präsenzeinfluss

Wird die Beleuchtung mit der <Funktion Kanal C1/C2 - Licht> "Konstantlichtregelung ohne Präsenzeinfluss" manuell bedient, zeigt der Präsenzmelder das folgende Verhalten:

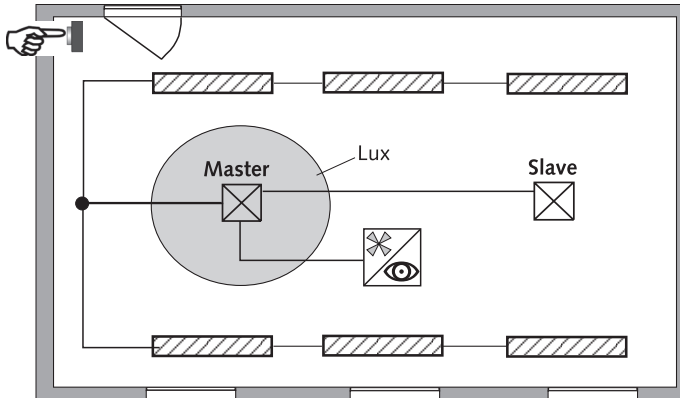
Bedienung mit Taster	Verhalten der Beleuchtung / des Präsenzmelders
EIN-Telegramm	Die Beleuchtung wird mit einem EIN-Telegramm auf das Objekt 0/11 eingeschaltet. Die Konstantlichtregelung wird aktiviert. Der Präsenzmelder regelt die Beleuchtung in Abhängigkeit der Helligkeit.
Dimm-Telegramm (4 Bit)	Die Beleuchtung wird mit einem Dimm-Telegramm auf Objekt 1/12 gedimmt. school: Konstantlichtregelung wird durch manuelles Dimmen bis zu erneutem Aktivieren des Reglers mit Objekt 24 oder 30 unterbrochen. Der Sollwert bleibt unverändert. office: Konstantlichtregelung bleibt nach manuellem Dimmen auf neuem Sollwert aktiv. Beim Deaktivieren des Reglers mit Objekt 24 oder 30 wird der eingestellte Sollwert wieder hergestellt
Wert-Telegramm (1 Byte)	Die Beleuchtung wird mit einem Wert-Telegramm auf Objekt 2/13 gedimmt. Die Beleuchtung bleibt auf dem gesendetem Wert, bis die Regelung über das Objekt 24 oder 30 aktiviert wird.
AUS-Telegramm	Die Beleuchtung wird mit einem AUS-Telegramm auf das Objekt 0/11 ausgeschaltet. Die Beleuchtung bleibt ausgeschaltet, bis die Regelung über das Objekt 24 oder 30 aktiviert wird.

4. Parallelschaltung

In grösseren Räumen können mehrere Melder parallelgeschaltet werden. Damit vergrössert sich ihr gemeinsamer Präsenz-Erfassungsbereich.

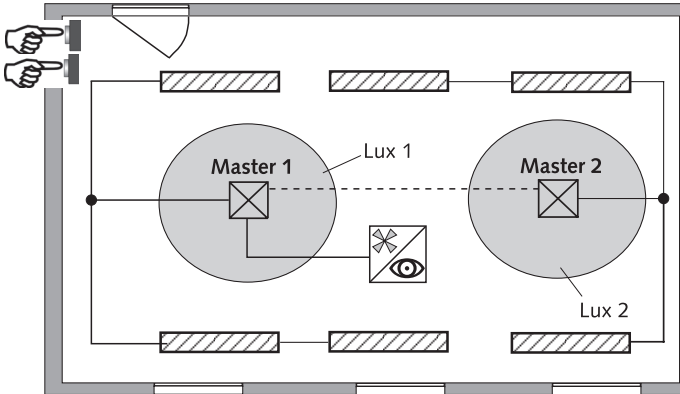
4.1 Parallelschaltung Master-Slave

Ein „Master in Parallelschaltung“ kann mit mehreren „Slaves“ verbunden werden. Dazu werden die Trigger Ein-/Ausgänge miteinander verknüpft. Die Slaves liefern nur die Präsenzinformation aus ihrem Erfassungsbereich. Die Helligkeitsmessung sowie die Verwaltung sämtlicher Parametereinstellungen erfolgen beim Master.



4.2 Parallelschaltung Master-Master

Es können mehrere „Master in Parallelschaltung“ miteinander verknüpft werden. Die Präsenzerfassung erfolgt gemeinsam, während Lichtmessung, Parametereinstellungen und Lichtsteuerung von jedem Master individuell verarbeitet werden. Dies ergibt mehrere Ausgänge Licht mit eigener Lichtmessung, aber gemeinsamer Präsenzerfassung.



4.3 Telegrammlast beim Einsatz der Parallelschaltung

Bei der Parallelschaltung sendet jeder Master in Parallelschaltung und jeder Slave maximal zwei Telegramme pro Minute, solange sich eine Person im Erfassungsbereich befindet. Der Abstand zwischen zwei Telegrammen kann bis auf 4 Minuten erhöht werden, um die Telegrammlast zu senken. Es ist darauf zu achten, dass die Nachlaufzeit niemals kürzer gewählt wird als der Abstand zwischen zwei Telegrammen, um ein unerwünschtes Abschalten zu verhindern.

Die Parallelschaltung ist kompatibel mit sämtlichen thebenHTS KNX Präsenzmeldern.

5. Helligkeits-Sollwert / Konstantlichtregelung

5.1 Einstellen des Helligkeits-Sollwertes

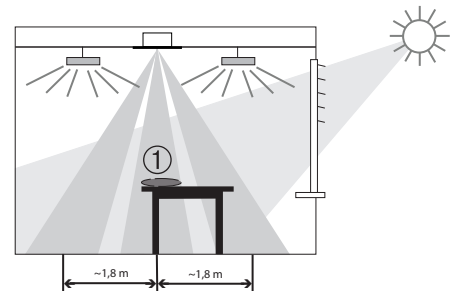
Der Helligkeits-Sollwert definiert die minimal gewünschte Helligkeit. Die aktuell vorherrschende Helligkeit wird unterhalb des Präsenzmelders gemessen. Liegt die vorherrschende Helligkeit unterhalb des Sollwertes, wird das Licht, sofern Präsenz erkannt, eingeschaltet.

Der Raum-Korrekturfaktor ist ein Mass für den Unterschied der Helligkeitsmessung an der Decke und derjenigen auf der Arbeitsfläche.

Der Helligkeits-Messwert an der Decke wird durch den Montageort, den Lichteinfall, den Sonnenstand, die Wetterverhältnisse, die Reflexionseigenschaften des Raumes und der Möbel beeinflusst.

Mit dem Raum-Korrekturfaktor wird die Helligkeitsmessung des Präsenzmelders an die Verhältnisse im Raum angepasst. Der Helligkeitswert des Präsenzmelders wird so auf den gemessenen Luxmeter-Wert ① auf der Fläche unterhalb des Präsenzmelders skaliert.

Siehe Parameter <Raum-Korrekturfaktor> auf Seite 19.



$$\text{Raum-Korrekturfaktor} = \frac{\text{Helligkeitswert an der Decke}}{\text{Helligkeitswert auf der Arbeitsfläche}}$$

Vorgehen:

1. Das Luxmeter wird auf der Arbeitsfläche unter dem Sensor platziert und der gemessene Luxwert via Management-Fernbedienung «SendoPro 868-A» oder über die Objekte 7/18 an den Präsenzmelder übertragen (Helligkeits-Messwert C1 und / oder Helligkeits-Messwert C2).
2. Der Raum-Korrekturfaktor wird daraus automatisch berechnet. Zulässig sind Werte zwischen 0,05 und 2,0. Berechnete oder eingegebene Werte ausserhalb des zulässigen Bereichs werden automatisch auf den entsprechenden Grenzwert gesetzt.
3. Der berechnete Raum-Korrekturfaktor wird unmittelbar übernommen. Zur Kontrolle kann der Raum-Korrekturfaktor über das Objekt 8/19 abgefragt werden (skaliert mit Faktor 100).



Der Standardwert des Raum-Korrekturfaktors ist 0.3 und passt für die meisten Anwendungen. Die Empfindlichkeit des Lichtsensors auf Helligkeitsänderungen wird durch die Veränderung des Raum-Korrekturfaktors beeinflusst.

5.2 Konfiguration der Schalt-/Dimmaktoren und DALI-Gateways für Konstantlichtregelung

5.2.1 Empfohlene Konfiguration

Zur optimalen Funktion der Konstantlichtregelung ist die folgende Parametrierung der Aktoren empfehlenswert:

Zeitdauer für den Durchlauf des Dimmbereichs (0%-100%)	10 Sekunden
Dimmwerte anspringen oder andimmen	andimmen
Dimmwerte sofort übernehmen	sofort
Ausschalten durch Dimmen möglich	Nein
Einschalten durch Dimmen möglich	Ja
Untere Dimmgrenze	Minimum
Obere Dimmgrenze	Maximum
Ausschaltverhalten: Ausschalten oder Ausdimmen	Ausschalten
Helligkeitswert beim Einschalten (optional)	nach Ermessen, ca. 50 %
Statuswert des Dimmwerts senden	nur über Leseanforderung

Hinweis: die Bezeichnungen der Parameter können je nach Modell des Dimmaktors, Schalt-/Dimmaktors bzw. DALI-Gateways abweichen. Es müssen keine automatischen Statusmeldungen vom Aktor generiert werden. Der Melder holt sich diese Informationen selbst.

5.2.2 Aktoren mit separatem Objekt für die Statusrückmeldung (Wert)

Zahlreiche Aktoren und Gateways besitzen ein separates Objekt für die Statusrückmeldung (1 Byte Wert), beispielsweise:

- Theben DMG 2 T / DME 2 T Universal Dimmaktor
- Theben SMG 2 S / SME 2 S Steuergerät für dimmbare Elektronische Vorschaltgeräte

Sie werden wie folgt mit dem PlanoSpot 360 KNX verbunden, um eine einwandfreie Konstantlichtregelung zu garantieren:

Gruppenadressen Aktor				K	L	S	Ü	Akt
0	Ein / Aus	↔	10/0/1	✓		✓	Default belassen	
1	Dimmen	↔	10/0/2	✓		✓		
2	Wert setzen	↔	10/0/3	✓		✓		
10	Status (Wert)	⇒	10/0/7	✓	✓			

Gruppenadressen PlanoSpot 360 KNX			
0	Schalten	⇒	10/0/1
1	Heller/Dunkler	⇒	10/0/2
2	Wert senden	⇒	10/0/3
3	Wert Rückmeldung	↔	10/0/7

5.2.3 Aktoren ohne separates Objekt für die Statusrückmeldung (Wert)

Einige Aktoren besitzen kein separates Objekt für die Statusrückmeldung. Sie werden wie folgt mit dem PlanoSpot 360 KNX verbunden, um eine einwandfreie Konstantlichtregelung zu garantieren:

Gruppenadressen Aktor				K	L	S	Ü	Akt
x	Ein / Aus	↔	10/0/1		✓		✓	Default belassen
x	Dimmen	↔	10/0/2		✓		✓	
x	Wert setzen	↔ ⇒ *)	10/0/7 *)	10/0/3	✓	✓ **)	✓	

Gruppenadressen PlanoSpot 360 KNX			
0	Schalten	⇒	10/0/1
1	Heller/Dunkler	⇒	10/0/2
2	Wert senden	⇒	10/0/3
3	Wert Rückmeldung	↔	10/0/7

*) sendend setzen!

***) Bei einigen Aktoren muss das Lesen-Flag manuell gesetzt werden

x) Objekt gemäss dem verwendeten Produkt

Hinweis: Werden mehrere Aktoren mit einem Ausgang Licht des Melders verbunden, ist auf eine identische Parametrierung der Aktoren zu achten. Ausnahme: das Lesen-Flag darf pro Lichtgruppe nur bei einem der Aktoren gesetzt werden.

6. Test-Modi

Der PlanoSpot 360 KNX verfügt über zwei Test-Modi.

- Test-Präsenz, Seite 39 Kapitel 6.1
- Test-Licht, Seite 39 Kapitel 6.2

6.1 Test-Präsenz

Der Test-Präsenz dient der Überprüfung der Präsenzerfassung und der Parallelschaltung.

Aktivieren	<ul style="list-style-type: none"> - Steuerbefehl Test-Präsenz «Ein» mit der Management-Fernbedienung «SendoPro 868-A» oder Installations-Fernbedienung "theSenda P" Taste ☑ - Ein-Telegramm via Bus-Objekt 51 Der Test-Mode Präsenz kann immer aktiviert werden.
Beenden	Mit anschließendem Neustart: <ul style="list-style-type: none"> - Steuerbefehl Test-Präsenz «Aus» mit der Management-Fernbedienung «SendoPro 868-A» - Aus-Telegramm via Bus-Objekt 51 - Netzausfall und damit Powerup - Automatisch nach der in der ETS eingestellten Zeit, Parameter <Aktivierung des Testbetriebs> - Steuerbefehl Neustart (SendoPro 868-A) - Reset mit theSenda P Taste ↻ Ohne Neustart: <ul style="list-style-type: none"> - Aktivieren von Test-Licht mit der Management-Fernbedienung «SendoPro 868-A»

Anzeige der LED Zustand Kanäle	Beschreibung
Ein	Bei Bewegung ist die LED ein und die Kanäle C1, C2, C3 schalten ein.
Aus	Nach Wegfall der Bewegung ist die LED aus und die Kanäle C1, C2, C3 schalten aus nach ca. 10 s.

Testverhalten

- Helligkeitsmessung deaktiviert, Lichtausgang reagiert nicht auf Helligkeit.
- Der Melder reagiert wie in der Funktionsart Vollautomat, auch wenn Halbautomat eingestellt ist.
- Der Steuerungstyp wechselt auf Schalten, falls der Steuerungstyp auf Konstantlichtregelung eingestellt ist. Das Licht wird nicht geregelt.
- Licht «Ein» bei Bewegung; Licht «Aus» bei Abwesenheit
- Die Kanäle C1, C2 und C3 Licht haben eine fixe Nachlaufzeit von 10 s.
- Die Kanäle Präsenz C4, C5 und Raumüberwachung C6 reagieren unverändert wie im Normalbetrieb.

Befehle und änderbare Parameter

Im Test-Mode Präsenz sind mit der Management-Fernbedienung «SendoPro 868-A» folgende Befehle möglich:

- Beenden des Test-Präsenz
- Aktivieren von Test-Licht
- Erfassungs-Empfindlichkeit ändern

Die gewählte Erfassungs-Empfindlichkeit (1 . . 5) wird beim Aktivieren des Test-Präsenz nicht verändert. Während des Tests kann die Empfindlichkeit angepasst werden, die auch nach einem Neustart bestehen bleibt.

Nach Ende des Test-Modus führt der Präsenzmelder einen Neustart aus.

6.2 Test-Licht

Der Test-Mode Test-Licht dient zur Überprüfung des Helligkeits-Sollwertes (Helligkeitsschwelle).

Aktivieren	<ul style="list-style-type: none"> - Steuerbefehl Test-Licht «Ein» mit der Management-Fernbedienung «SendoPro 868-A» - Ein-Telegramm via Bus-Objekt 52 Der Test-Mode Licht kann immer aktiviert werden.
Beenden	Mit anschließendem Neustart: <ul style="list-style-type: none"> - Steuerbefehl Test-Licht «Aus» mit der Management-Fernbedienung «SendoPro 868-A» - Aus-Telegramm via Bus-Objekt 52 - Netzausfall und damit Powerup - Automatisch nach der in der ETS eingestellten Zeit, Parameter <Aktivierung des Testbetriebs> - Steuerbefehl Neustart (SendoPro 868-A) - Reset mit theSenda P Taste ↻ Ohne Neustart: <ul style="list-style-type: none"> - Aktivieren von Test-Präsenz mit der Management-Fernbedienung «SendoPro 868-A»

Anzeige der LED	Beschreibung
Blinken, 5 s Aus / 0.3 s Ein	Die LED blinkt, solange der Test-Licht aktiv ist.

Testverhalten

Der Präsenzmelder verhält sich 100% wie im Normal-Betrieb, nur die Reaktion auf hell/dunkel ist schneller. Damit kann die Helligkeitsschwelle und auch das adaptive Verhalten geprüft werden.


Alle angewählten Funktionen und Parameter bleiben unverändert

Befehle und änderbare Parameter

Im Test-Mode Licht sind mit der Management-Fernbedienung «SendoPro 868-A» folgende Befehle möglich:

- Beenden des Test-Licht
- Helligkeits-Sollwert Kanal C1/C2 Licht ändern
- Aktivieren von Test-Präsenz
- Helligkeits-Messwert C1/C2

Nach Ende des Test-Modus führt der Präsenzmelder einen Reset aus.



Den Präsenzmelder nicht mit einer Taschenlampe zum Schalten bringen. Der Präsenzmelder wird dies einlernen und somit die adaptiven Lichtschaltschwellen und Hysteresewerte verfälschen. Um das Verhalten zu simulieren, wird idealerweise der Bereich unterhalb des Präsenzmelder beleuchtet oder die Jalousien betätigt. Für einen neuen Versuch, Test-Licht nochmals aktivieren.

7. Benutzer-Fernbedienung theSenda S

Siehe auch Bedienungsanleitung theSenda S.

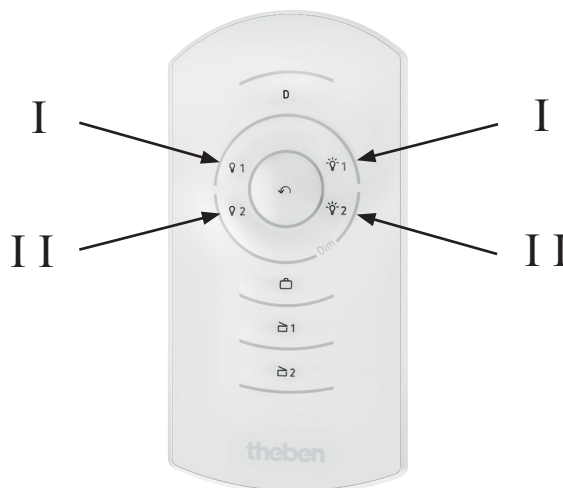
7.1 Leistungsmerkmale der theSenda S

Mit der Benutzer-Fernbedienung theSenda S lässt sich die Beleuchtung mit dem Präsenzmelder PlanoSpot 360 KNX komfortabel schalten und dimmen. Die theSenda S verfügt über zwei Kanäle zur Ansteuerung von Lichtgruppen, Jalousien oder externer Kanäle mit Schalten und Dimmen. Weiter bietet die theSenda S die Möglichkeit, zwei verschiedene Lichtszenen abzuspeichern, um sie auf Tastendruck jederzeit wieder abzurufen.

7.2 Kombinieren des Präsenzmelders und der theSenda S

Die Kanäle des Präsenzmelders und die Kanäle der theSenda S werden mittels einer IR-Gruppenadresse verlinkt. Für das Verlinken stehen 2 IR-Gruppenadressen zur Verfügung.

Damit eine Lichtgruppe bedient werden kann, muss die IR-Gruppenadresse des Präsenzmelder-Kanals und des theSenda S Kanals übereinstimmen. Mit der Wahl der IR-Gruppenadressen können benachbarte Melder, die mit der Benutzer-Fernbedienung theSenda S angesteuert werden, voneinander separiert werden. Die IR-Gruppenadressen I und II sind auf der Benutzer-Fernbedienung theSenda S auf 4 Tasten fest zugeteilt und können nicht verändert werden. Weitere Informationen sind in der Bedienungsanleitung theSenda S zu finden.



7.3 Beispiele von eingestellten IR-Gruppenadressen

Thema	Kapitel / Seite
Ein Präsenzmelder, zwei Licht-Kanäle	7.3.1 Seite 41
Zwei Präsenzmelder, je ein Licht-Kanal und Jalousien	7.3.2 Seite 42
Zwei Präsenzmelder, zwei Lichtkanäle	7.3.3 Seite 43
Zwei Präsenzmelder, mit einem und zwei internen Lichtkanälen	7.3.4 Seite 44

7.3.1 Ein Präsenzmelder, zwei Licht-Kanäle

Beschreibung	Mit einer Benutzer-Fernbedienung theSenda S werden zwei Lichtkanäle von einem Präsenzmeldern manuell angesteuert. Mit dem Kanal 1 der theSenda S wird der Kanal C1 Licht des Präsenzmelders angesteuert. Mit dem Kanal 2 der theSenda S wird der Kanal C2 Licht des Präsenzmelders angesteuert.
--------------	---

Geräte	PlanoSpot 360 KNX (Best. Nr. 2039100) theSenda S (Best. Nr. 9070911)
--------	---

Übersicht		Master	Kanal	IR-Grp-Adr.
			Kanal C1 Licht Kanal C2 Licht	I II

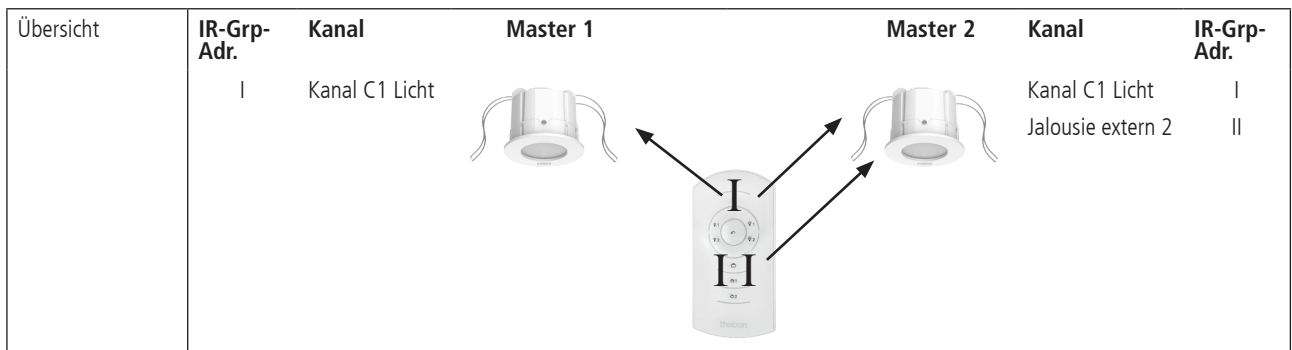
Parameter	PlanoSpot 360 KNX		
	Master		
	Parameterseite	Parameter	Einstellung
	Fernbedienung	Obere Tastenreihe theSenda S steuert	Kanal C1 Licht
IR-Gruppenadresse obere Tastenreihe theSenda S		I	
Untere Tastenreihe theSenda S steuert		Kanal C2 Licht	
IR-Gruppenadresse untere Tastenreihe theSenda S		II	



7.3.2 Zwei Präsenzmelder, je ein Licht-Kanal und Jalousien

Beschreibung	<p>Mit einer Benutzer-Fernbedienung theSenda S werden je ein Lichtkanal von zwei Präsenzmeldern sowie der Jalousie-Kanal eines Präsenzmelders manuell angesteuert.</p> <p>Mit dem Kanal 1 der theSenda S werden die jeweiligen Kanäle C1 Licht der beiden Präsenzmelder angesteuert. Da beide Lichtkanäle mit derselben IR-Gruppenadresse angesteuert werden, ist eine gegenseitige Beeinflussung der Lichtkanäle möglich. Mit der Benutzer-Fernbedienung muss genau auf den jeweiligen Präsenzmelder gezielt werden. Im Weiteren können die IR-Signale im Raum abgelenkt und somit vom anderen Präsenzmelder empfangen werden.</p> <p>Mit dem Kanal 2 der theSenda S werden die Jalousien via den Präsenzmelder Master 2 angesteuert. Die Befehle des Kanals 2 werden vom Master 1 ignoriert.</p>
--------------	--

Geräte	<p>PlanoSpot 360 KNX (Best. Nr. 2039100)</p> <p>theSenda S (Best. Nr. 9070911)</p>
--------	--

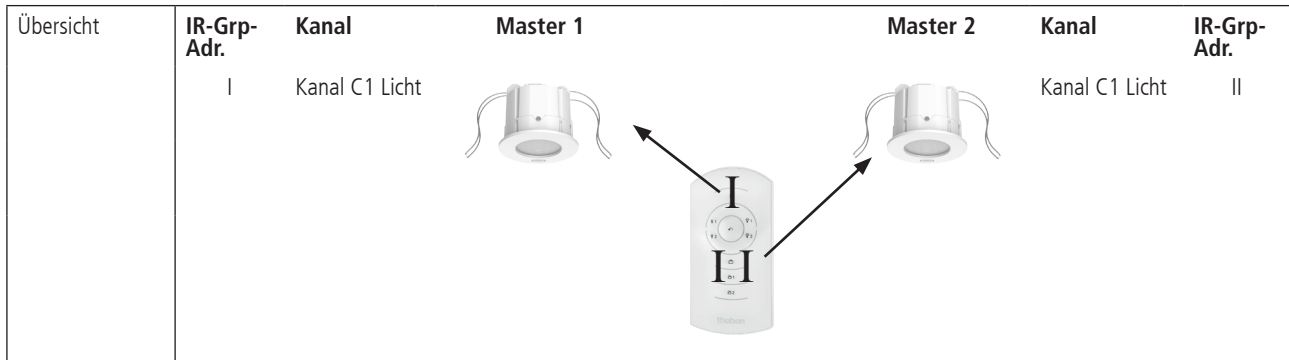


Parameter	PlanoSpot 360 KNX		
	Master 1		
	Parameterseite	Parameter	Einstellung
	Fernbedienung	Obere Tastenreihe theSenda S steuert	Kanal C1 Licht
		IR-Gruppenadresse obere Tastenreihe theSenda S	I
	PlanoSpot 360 KNX		
	Master 2		
	Parameterseite	Parameter	Einstellung
	Fernbedienung	Obere Tastenreihe theSenda S steuert	Kanal C1 Licht
		IR-Gruppenadresse obere Tastenreihe theSenda S	I
Untere Tastenreihe theSenda S steuert		Jalousie extern 2	
IR-Gruppenadresse untere Tastenreihe theSenda S		II	

7.3.3 Zwei Präsenzmelder, zwei Lichtkanäle

Beschreibung	Mit einer Benutzer-Fernbedienung theSenda S wird je ein Lichtkanal von zwei Präsenzmeldern manuell angesteuert. Mit dem Kanal 1 der theSenda S wird der Kanal C1 Licht des Präsenzmelders Master 1 angesteuert. Mit dem Kanal 2 der theSenda S wird der Kanal C1 Licht des Präsenzmelders Master 2 angesteuert. Die Lichtkanäle der Präsenzmelder werden durch die theSenda S-Befehle gegenseitig nicht beeinflusst.
--------------	---

Geräte	PlanoSpot 360 KNX (Best. Nr. 2039100) theSenda S (Best. Nr. 9070911)
--------	---



Parameter	PlanoSpot 360 KNX Master 1		
	Parameterseite	Parameter	Einstellung
	Fernbedienung	Obere Tastenreihe theSenda S steuert	Kanal C1 Licht
		IR-Gruppenadresse obere Tastenreihe theSenda S	I
	PlanoSpot 360 KNX Master 2		
	Parameterseite	Parameter	Einstellung
		Untere Tastenreihe theSenda S steuert	Kanal C1 Licht
		IR-Gruppenadresse untere Tastenreihe theSenda S	II

7.3.4 Zwei Präsenzmelder, mit einem und zwei internen Lichtkanälen

Beschreibung	Die Lichtkanäle von zwei Präsenzmeldern werden durch zwei Benutzer-Fernbedienungen theSenda S getrennt beeinflusst. Mit dem Kanal 1 der theSenda S 1 wird der Kanal C1 Licht des Präsenzmelders Master 1 angesteuert. Mit dem Kanal 1 der theSenda S 2 wird der Kanal C1 Licht des Präsenzmelders Master 2 angesteuert. Mit dem Kanal 2 der theSenda S 2 wird der Kanal C2 Licht des Präsenzmelders Master 2 angesteuert.
--------------	---

Geräte	PlanoSpot 360 KNX (Best. Nr. 2039100) theSenda S (Best. Nr. 9070911)
--------	---

Übersicht	IR-Grp-Adr.	Kanal	Master 1	Master 2	Kanal	IR-Grp-Adr.
	I	Kanal C1 Licht			Kanal C1 Licht Kanal C2 Licht	I II
			theSenda S 1	theSenda S 2		

Parameter	PlanoSpot 360 KNX Master 1		
	Parameterseite	Parameter	Einstellung
	Fernbedienung	Obere Tastenreihe theSenda S steuert	Kanal C1 Licht
		IR-Gruppenadresse obere Tastenreihe theSenda S	I
	PlanoSpot 360 KNX Master 2		
	Parameterseite	Parameter	Einstellung
	Fernbedienung	Obere Tastenreihe theSenda S steuert	Kanal C1 Licht
		IR-Gruppenadresse obere Tastenreihe theSenda S	I
		Untere Tastenreihe theSenda S steuert	Kanal C2 Licht
		IR-Gruppenadresse untere Tastenreihe theSenda S	II

8. Störungsbeseitigung

Störung / Fehler	Ursache
Licht schaltet nicht ein bzw. Licht schaltet aus bei Anwesenheit und Dunkelheit	Luxwert zu tief eingestellt; Melder auf Halbautomat eingestellt; Licht wurde manuell per Taster oder mit theSenda S ausgeschaltet; Person nicht im Erfassungsbereich; Hindernis(e) stören Erfassung; Nachlaufzeit zu kurz eingestellt
Licht brennt bei Anwesenheit trotz genügend Helligkeit	Luxwert zu hoch eingestellt; Das Licht wurde vor kurzem manuell per Taster oder mit Fernbedienung eingeschaltet (30 Minuten abwarten); Melder im Testbetrieb
Licht schaltet nicht aus bzw. Licht schaltet spontan ein bei Abwesenheit	Nachlaufzeit abwarten (selbstlernend); thermische Störquellen im Erfassungsbereich: Heizlüfter, Glühbirne/ Halogenstrahler, sich bewegende Objekte (z.B. Vorhänge bei offenen Fenstern); Die Aufstartphase verlief nicht fehlerfrei.
Fehlerblinker (3x pro Sekunde)	Fehler während der Aufstartphase oder während des Betriebs: <ul style="list-style-type: none"> - Beim erstmaligen Download (Auslieferungszustand) oder nach Entladen des Melders müssen zuerst gültige Parameter-Werte heruntergeladen werden, ansonsten wird Fehlerblinker angezeigt. - Gerät nicht funktionstüchtig.

9. Anhang

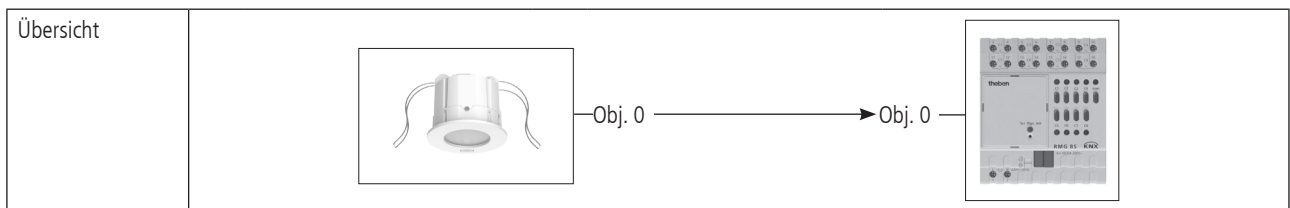
9.1 Typische Anwendungsbeispiele

Thema	Kapitel / Seite
Präsenz- und helligkeitsabhängiges Schalten von Licht	9.1.1 Seite 46
Präsenz- und helligkeitsabhängiges Schalten von Licht, zusätzliche manuelle Übersteuerung per Taster	9.1.2 Seite 47
Präsenz- und helligkeitsabhängiges Schalten von Licht mit zwei Lichtgruppen in einem Raum	9.1.3 Seite 48
Präsenz- und helligkeitsabhängiges Schalten mit zusätzlicher Heizungssteuerung	9.1.4 Seite 49
Konstantlichtregelung	9.1.5 Seite 51
Konstantlichtregelung, zusätzliche manuelle Übersteuerung per Taster	9.1.6 Seite 52
Konstantlichtregelung mit zwei Lichtgruppen	9.1.7 Seite 54
Master - Slave Parallelschaltung	9.1.8 Seite 56
Master - Master Parallelschaltung	9.1.9 Seite 57

9.1.1 Präsenz- und helligkeitsabhängiges Schalten von Licht

Beschreibung	Die klassische Funktion eines Präsenzmelders ist, dass die Beleuchtung nur eingeschaltet wird, wenn Personen im Raum anwesend sind und das natürliche Tageslicht nicht ausreicht. Wird der Raum verlassen oder steigt der Tageslichtanteil, wird die Beleuchtung automatisch ausgeschaltet.
--------------	---

Geräte	PlanoSpot 360 KNX (Best. Nr. 2039100) RMG 8 S KNX (Best. Nr. 4930220)
--------	--



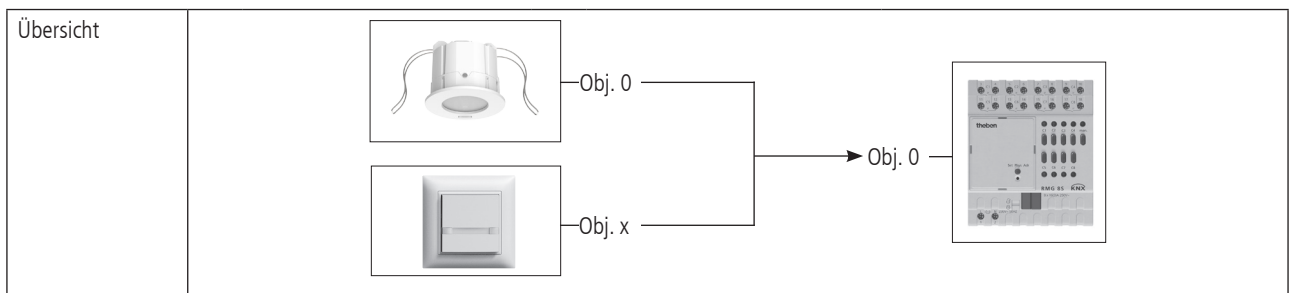
Verknüpfungen	PlanoSpot 360 KNX		RMG 8 S		Kommentar
	Nr.	Objektname / Funktion	Nr.	Objektname	
	0	Kanal C1 Licht / Schalten	0	RMG 8 S Kanal C1	Ein- und Ausschalten der Beleuchtung

Parameter	PlanoSpot 360 KNX		
	Parameterseite	Parameter	Einstellung
Allgemein	Betriebsart		Master
	Betriebsart Master		Einzelschaltung
	Funktion Kanal C1 Licht		Licht schalten..
	Funktion Kanal C2 Licht		inaktiv
Kanal C1 - Licht	Funktionsart		Vollautomat
	Helligkeits-Schaltwert		500 lx (z.B. für Büroanwendung)
	Nachlaufzeit Licht		10 min (gemäss Kundenwunsch)
RMG 8 S			
	Parameterseite	Parameter	Einstellung
	RMG 8 S Kanal C1: Funktionsauswahl	Funktion des Kanals	Schalten Ein/Aus
Für die nicht aufgeführten Parameter gelten die Standard- bzw. kundenspezifischen Parametereinstellungen.			

9.1.2 Präsenz- und helligkeitsabhängiges Schalten von Licht, zusätzliche manuelle Übersteuerung per Taster

Beschreibung	<p>Der Präsenzmelder schaltet die Beleuchtung. Zusätzlich kann die Beleuchtung manuell ein- und ausgeschaltet werden. Beim Einschalten des Lichts mit dem Taster erhält der Benutzer bei Anwesenheit während 30 Minuten Licht, danach übernimmt der Präsenzmelder wieder die Steuerung. Beim Ausschalten des Lichts mit dem Taster bleibt die Beleuchtung ausgeschaltet, solange der Präsenzmelder Anwesenheit detektiert. Erst nach Ablauf der Nachlaufzeit übernimmt der Präsenzmelder die Steuerung.</p> <p>Als Option besteht die Möglichkeit, den Präsenzmelder als Halbautomat zu betreiben. In diesem Fall muss die Beleuchtung stets von Hand eingeschaltet werden, der Melder schaltet die Beleuchtung nicht selbstständig ein. Bei genügend Tageslicht oder bei Abwesenheit schaltet der Präsenzmelder die Beleuchtung wie gewohnt aus.</p>
--------------	---

Geräte	<p>PlanoSpot 360 KNX (Best. Nr. 2039100) RMG 8 S KNX (Best. Nr. 4930220)</p>
--------	---



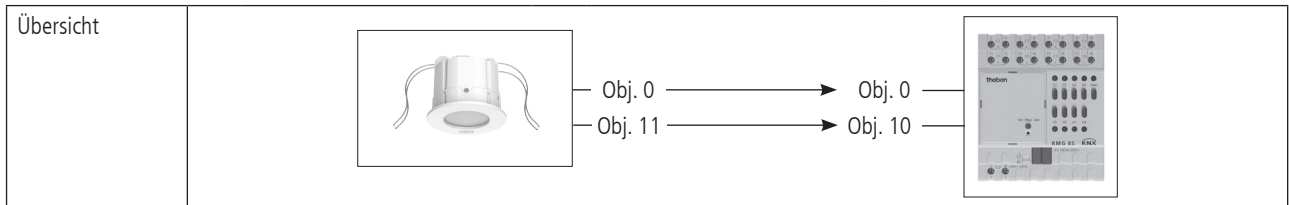
Verknüpfungen	PlanoSpot 360 KNX		RMG 8 S		Kommentar
	Nr.	Objektname / Funktion	Nr.	Objektname	
	0	Kanal C1 Licht / Schalten	0	RMG 8 S Kanal C1	Ein- und Ausschalten der Beleuchtung
	beliebiger KNX Taster		RMG 8 S		Kommentar
	Nr.	Objektname	Nr.	Objektname	
	x	z.B. Taste 1	0	RMG 8 S Kanal C1	Manuelles Ein- und Ausschalten mit Taster

Parameter	PlanoSpot 360 KNX		
	Parameterseite	Parameter	Einstellung
Allgemein		Betriebsart	Master
		Betriebsart Master	Einzelerschaltung
		Funktion Kanal C1 Licht	Licht schalten..
		Funktion Kanal C2 Licht	inaktiv
Kanal C1 Licht		Funktionsart	Vollautomat / Halbautomat
		Helligkeits-Schaltwert	500 lx (z.B. für Büroanwendung)
		Nachlaufzeit Licht	10 min (gemäss Kundenwunsch)
KNX Taster (Beispiel)			
	Parameterseite	Parameter	Einstellung
Wippe 1 links		Telegramm beim Betätigen der Taste	Ein
		Telegramm beim Loslassen	kein Telegramm
Wippe 1 rechts		Telegramm beim Betätigen der Taste	Aus
		Telegramm beim Loslassen	kein Telegramm
RMG 8 S			
	Parameterseite	Parameter	Einstellung
	RMG 8 S Kanal C1: Funktionsauswahl	Funktion des Kanals	Schalten Ein/Aus
Für die nicht aufgeführten Parameter gelten die Standard- bzw. kundenspezifischen Parametereinstellungen.			

9.1.3 Präsenz- und helligkeitsabhängiges Schalten von Licht mit zwei Lichtgruppen in einem Raum

Beschreibung	Der Präsenzmelder schaltet zwei Lichtgruppen, eine in Fensternähe, die zweite im Rauminnern. Die Lichtgruppe in Fensternähe wird vom Präsenzmelder aufgrund des höheren Tagelichtanteils früher ausgeschaltet als diejenige im Rauminnern und kann dadurch Energie eingesparen.
--------------	---

Geräte	PlanoSpot 360 KNX (Best. Nr. 2039100) RMG 8 S KNX (Best. Nr. 4930220)
--------	--



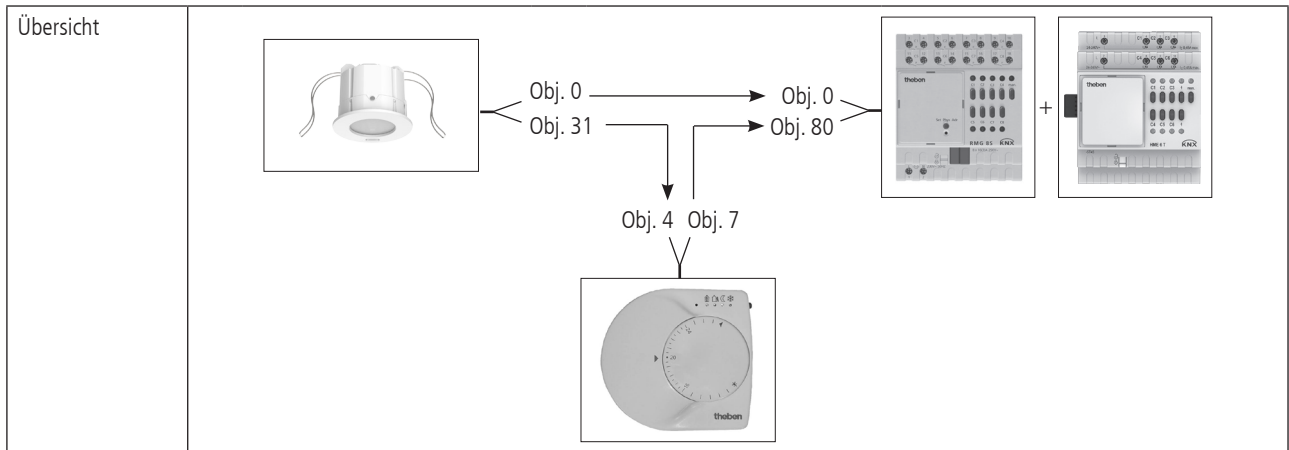
Verknüpfungen	PlanoSpot 360 KNX		RMG 8 S		Kommentar
	Nr.	Objektname / Funktion	Nr.	Objektname	
	0	Kanal C1 Licht / Schalten	0	RMG 8 S Kanal C1	Ein- und Ausschalten der Beleuchtung in Fensternähe
	11	Kanal C2 Licht / Schalten	10	RMG 8 S Kanal C2	Ein- und Ausschalten der Beleuchtung im Rauminnern

Parameter	PlanoSpot 360 KNX		
	Parameterseite	Parameter	Einstellung
Allgemein		Betriebsart	Master
		Betriebsart Master	EinzelSchaltung
		Funktion Kanal C1 Licht	Licht schalten..
		Funktion Kanal C2 Licht	Licht schalten..
Kanal C1 - Licht		Funktionsart	Vollautomat
		Helligkeits-Schaltwert	500 lx (z.B. für Büroanwendung)
		Nachlaufzeit Licht	10 min (gemäss Kundenwunsch)
Kanal C2 - Licht		Helligkeits-Schaltwert	500 lx (z.B. für Büroanwendung)
RMG 8 S			
	Parameterseite	Parameter	Einstellung
	RMG 8 S Kanal C1: Funktionsauswahl	Funktion des Kanals	Schalten Ein/Aus
	RMG 8 S Kanal C2: Funktionsauswahl	Funktion des Kanals	Schalten Ein/Aus
Für die nicht aufgeführten Parameter gelten die Standard- bzw. kundenspezifischen Parametereinstellungen. Bitte Ausrichtung der Lichtmessung beachten, siehe Montageanleitung.			

9.1.4 Präsenz- und helligkeitsabhängiges Schalten mit zusätzlicher Heizungssteuerung

Beschreibung	Neben dem präsenz- und tageslichtabhängigen Schalten von einer oder zwei Lichtgruppen wird der Ausgang Präsenz des Melders zusätzlich zur Heizungssteuerung genutzt. Der Ausgang ist mit einer Einschaltverzögerung konfiguriert. In grösseren Räumen lässt sich diese Schaltung mit zusätzlichen Präsenzmeldern (Master oder Slave) erweitern.
--------------	---

Geräte	PlanoSpot 360 KNX (Best. Nr. 2039100) Mix-Kombination: RMG 8 S + Erweiterungsmodul HME 6 T (Best. Nr. 4930220 + 4930245) Ramses 713 S KNX (Best. Nr. 7139201)
--------	---



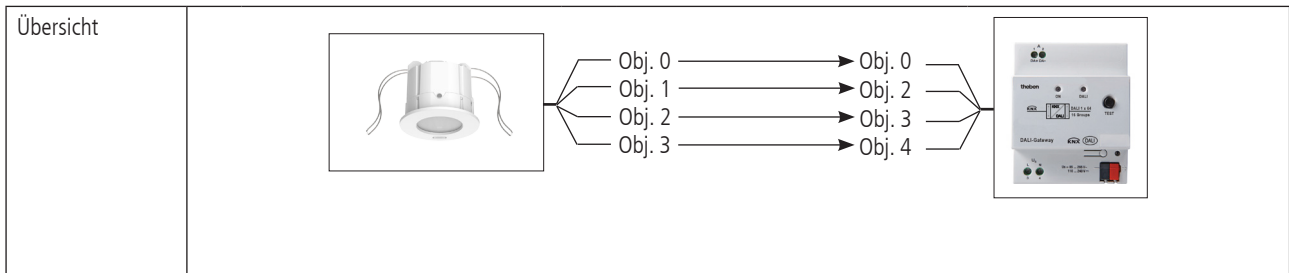
Verknüpfungen	PlanoSpot 360 KNX		MiX Kombination		Kommentar
	Nr.	Objektname / Funktion	Nr.	Objektname	
	0	Kanal C1 Licht / Schalten	0	RMG 8 S Kanal C1	Ein- und Ausschalten der Beleuchtung
	PlanoSpot 360 KNX		RAM 713 S		Kommentar
	Nr.	Objektname / Funktion	Nr.	Objektname	
	31	Kanal C4.1 Präsenz / Schalten	4	Präsenz	Wird das Präsenzobjekt gesetzt, wechselt RAM 713 S in den Komfort-Modus.
	RAM 713 S		MiX Kombination		Kommentar
	Nr.	Objektname	Nr.	Objektname	
	7	Kanal 1 Schalten	80	EM HME 6 T Kanal 1	RAM 713 sendet die Heiz- Stellgröße an den Heizungsaktor

Parameter	PlanoSpot 360 KNX		
	Parameterseite	Parameter	Einstellung
	Allgemein	Betriebsart	Master
		Betriebsart Master	Einzelschaltung
		Funktion Kanal C1 - Licht	Licht schalten..
		Funktion Kanal C2 - Licht	inaktiv
		Funktion Kanal C4 - Präsenz	aktiv..
	Kanal C1 - Licht	Funktionsart	Vollautomat
		Helligkeits-Schaltwert	500 lx (z.B. für Büroanwendung)
		Nachlaufzeit Licht	10 min (gemäss Kundenwunsch)
	Kanal C4 - Präsenz	Einschaltverzögerung Präsenz	gemäss Kundenwunsch
		Nachlaufzeit Präsenz	gemäss Kundenwunsch
	RAM 713 S		
	Parameterseite	Parameter	Einstellung
	Betriebsart	Objekte zur Festlegung der Betriebsart	neu: Betriebsart, Präsenz, Fensterstatus
Betriebsart nach Reset		Standby	
Art des Präsenzsensors (an Obj. 4)		Präsenzmelder	
Regelung Heizen ¹⁾	Art der Regelung	Stetig-Regelung	
1) Diese Einstellung ist nur erforderlich, wenn auf der Parameterseite Einstellungen eine benutzerdefinierte Regelung gewählt wird.			
MiX-Kombination RMG 8 S und Erweiterungsmodul HME 6 T			
Parameterseite	Funktion	Einstellung	
Allgemein	Anzahl der Grundmoduls	RMG 8 S	
	Art des 1. Erweiterungs-Moduls	HME 6 T...	
RMG 8 S Kanal C1: Funktionsauswahl	Funktion	Schalten Ein/Aus	
HME 6 T Kanal H1: Funktionsauswahl	Art der Stellgrösse	stetig	
Für die nicht aufgeführten Parameter gelten die Standard- bzw. kundenspezifischen Parametereinstellungen.			

9.1.5 Konstantlichtregelung

Beschreibung	Präsenzmelder mit Konstantlichtregelung regeln die Beleuchtung in Abhängigkeit des natürlichen Tageslichts, wenn Personen im Raum anwesend sind. Bei sinkendem Tageslichtanteil wird das Kunstlicht automatisch heller gedimmt, bei steigendem Tageslichtanteil wird das Kunstlicht automatisch dunkler gedimmt und schlussendlich ausgeschaltet. Wird der Raum verlassen, wird die Beleuchtung automatisch auf den Stand-by-Dimmwert gedimmt.
--------------	--

Geräte	PlanoSpot 360 KNX (Best. Nr. 2039100) DALI Gateway KNX (Best. Nr. 9070722)
--------	---



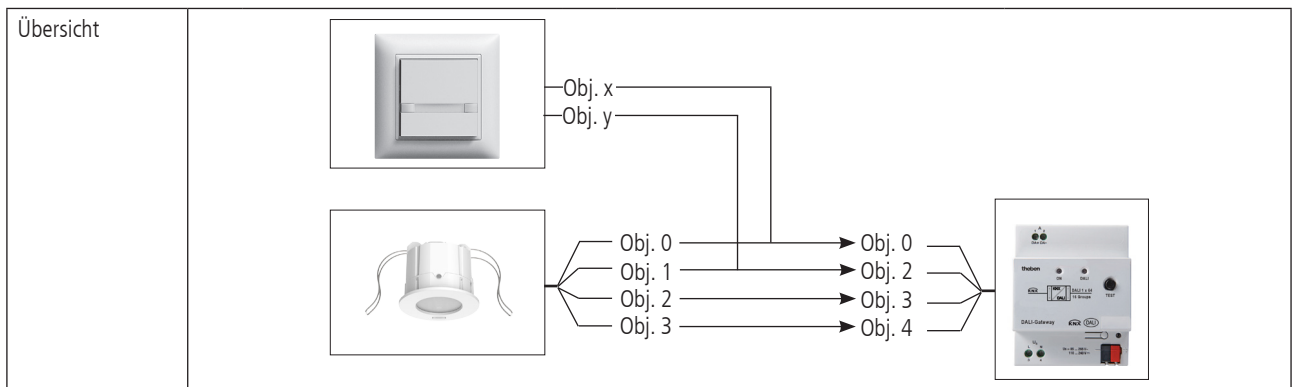
Verknüpfungen	PlanoSpot 360 KNX		DALI Gateway KNX		Kommentar
	Nr.	Objektname / Funktion	Nr.	Objektname / Funktion	
	0	Kanal C1 Licht / Schalten	0	Gruppe 1 / Schalten	
	1	Kanal C1 Licht / Heller/Dunkler	2	Gruppe 1 / Relativ Dimmen	
	2	Kanal C1 Licht / Wert senden	3	Gruppe 1 / Helligkeitswert	
	3	Kanal C1 Licht / Wert Rückmeldung	4	Gruppe 1 / Status Helligkeitswert	

Parameter	PlanoSpot 360 KNX		
	Parameterseite	Parameter	Einstellung
Allgemein		Betriebsart	Master
		Betriebsart Master	Einzelschaltung
		Funktion Kanal C1 - Licht	Konstantlichtregelung..
Kanal C1 - Licht		Funktionsart	Vollautomat
		Helligkeits-Sollwert	500 lx (z.B. für Büroanwendung)
		Nachlaufzeit Licht	10 min (gemäss Kundenwunsch)
Kanal C1 - Licht / Detailsinstellungen		Stand-by Zeit Licht	aktiv..
DALI Gateway KNX			
	Parameterseite	Parameter	Einstellung
G1 Gruppe		Minimaler Dimmwert	einstellbar
		Maximaler Dimmwert	einstellbar
		Einschalten über Dimmen zulassen	nein
		Dimmzeit bis Ein-/Ausschaltwert erreicht	Empfehlung: 4 s bis 11,5 s
		Dimmzeit bis Helligkeitswert erreicht	Empfehlung: 4 s bis 11,5 s
G1 Status		Statusmeldung des Helligkeitswertes der Gruppe	ja: über getrenntes Obj. "Status Helligkeitswert"
		senden	bei Anforderung
Für die nicht aufgeführten Parameter gelten die Standard- bzw. kundenspezifischen Parametereinstellungen.			

9.1.6 Konstantlichtregelung, zusätzliche manuelle Übersteuerung per Taster

Beschreibung	<p>Der Präsenzmelder regelt die Beleuchtung (siehe Anwendungsbeispiel Seite 51 Kapitel 9.1.5). Zusätzlich kann die Beleuchtung manuell geschaltet und gedimmt werden.</p> <p>Dimmen per Taster stoppt die Regelung. Der Präsenzmelder bleibt für die Dauer der Anwesenheit auf dem eingestellten Dimmwert. Beim Ausschalten des Lichts mit dem Taster bleibt die Beleuchtung ausgeschaltet, solange der Präsenzmelder Anwesenheit detektiert. Erst nach Ablauf der Nachlaufzeit übernimmt der Präsenzmelder die Steuerung. (Nur bei Mode school siehe 2.4.6 „Detaileinstellungen Kanal C1 Licht Konstantlichtregelung“ Seite 22.)</p> <p>Als Option besteht die Möglichkeit, den Präsenzmelder als Halbautomat zu betreiben. In diesem Fall muss die Beleuchtung stets von Hand eingeschaltet werden, der Melder schaltet die Beleuchtung nicht selbstständig ein.</p>
--------------	--

Geräte	<p>PlanoSpot 360 KNX (Best. Nr. 2039100)</p> <p>DALI Gateway KNX (Best. Nr. 9070722)</p>
--------	--



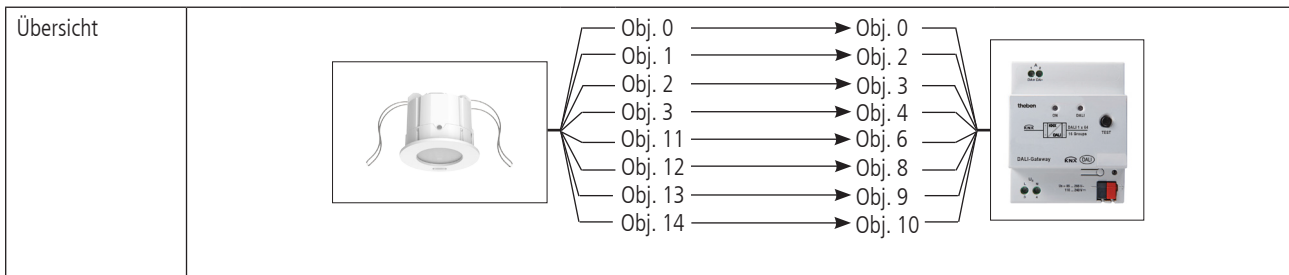
Verknüpfungen	PlanoSpot 360 KNX		DALI Gateway KNX		Kommentar
	Nr.	Objektname	Nr.	Objektname	
	0	Kanal C1 Licht / Schalten	0	Gruppe 1 / Schalten	
	1	Kanal C1 Licht / Heller/Dunkler	2	Gruppe 1 / Relativ Dimmen	
	2	Kanal C1 Licht / Wert senden	3	Gruppe 1 / Helligkeitswert	
	3	Kanal C1 Licht / Wert Rückmeldung	4	Gruppe 1 / Status Helligkeitswert	
	beliebiger KNX Taster		DALI Gateway KNX		Kommentar
	Nr.	Objektname	Nr.	Objektname	
	x	z.B. Taste 1: Schalten	0	Gruppe 1 / Schalten	Ein- und Ausschalten mit Taster
	y	z.B. Taste 1: Heller / Dunkler	2	Gruppe 1 / Relativ Dimmen	Dimmen mit Taster

PlanoSpot 360 KNX				
Parameter	Parameterseite	Parameter	Einstellung	
Parameter	Allgemein	Betriebsart	Master	
		Betriebsart Master	Einzelschaltung	
		Funktion Kanal C1 - Licht	Konstantlichtregelung..	
	Kanal C1 - Licht	Funktionsart	Vollautomat	
		Helligkeits-Sollwert	500 lx (z.B. für Büroanwendung)	
		Nachlaufzeit Licht	10 min (gemäss Kundenwunsch)	
	Kanal C1 - Licht / Detailsinstellungen	Stand-by Zeit Licht	aktiv..	
	DALI Gateway KNX			
Parameter	Parameterseite	Parameter	Einstellung	
G1 Gruppe		Minimaler Dimmwert	einstellbar	
		Maximaler Dimmwert	einstellbar	
		Einschalten über Dimmen zulassen	nein	
		Dimmzeit bis Ein-/Auswert erreicht	Empfehlung: 4 s bis 11,5 s	
		Dimmzeit bis Helligkeitswert erreicht	Empfehlung: 4 s bis 11,5 s	
G1 Status		Statusmeldung des Helligkeitswertes der Gruppe	ja: über getrenntes Obj. "Status Helligkeitswert"	
		senden	bei Anforderung	
KNX Taster (Beispiel)				
Parameter	Parameterseite	Parameter	Einstellung	
Wippe 1 links		Telegramm beim Betätigen der Taste	Ein	
		Telegramm beim Loslassen	kein Telegramm	
Wippe 1 rechts		Telegramm beim Betätigen der Taste	Aus	
		Telegramm beim Loslassen	kein Telegramm	
Für die nicht aufgeführten Parameter gelten die Standard- bzw. kundenspezifischen Parametereinstellungen.				

9.1.7 Konstantlichtregelung mit zwei Lichtgruppen

Beschreibung	Die Konstantlichtregelung regelt die Beleuchtung in Abhängigkeit des natürlichen Tageslichts (siehe Beispiel 9.1.5). Zur besseren Ausnutzung des Tageslichts in Fensternähe ist die Beleuchtung in zwei Lichtgruppen aufgeteilt. Die beiden Lichtgruppen sind separat schaltbar und werden getrennt geregelt.
--------------	---

Geräte	PlanoSpot 360 KNX (Best. Nr. 2039100) DALI Gateway KNX (Best. Nr. 9070722)
--------	---



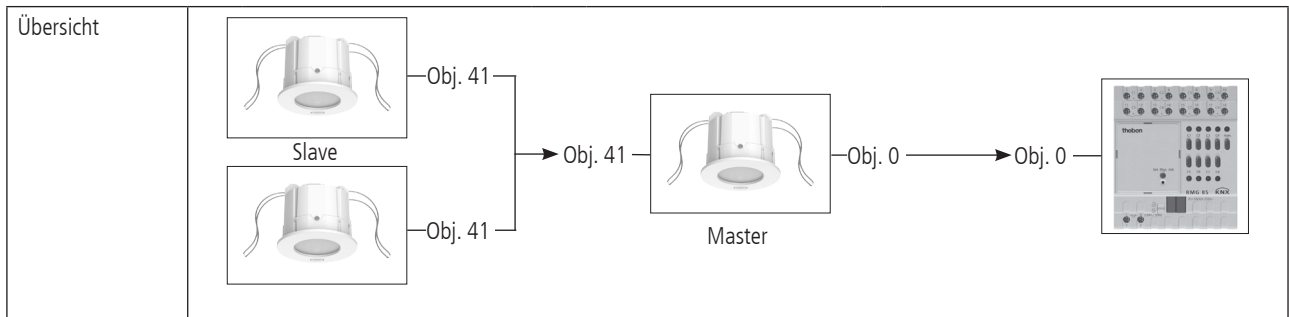
Verknüpfungen	PlanoSpot 360 KNX		DALI Gateway KNX		Kommentar
	Nr.	Objektname / Funktion	Nr.	Objektname / Funktion	
	0	Kanal C1 Licht / Schalten	0	Gruppe 1 / Schalten	
	1	Kanal C1 Licht / Heller/Dunkler	2	Gruppe 1 / Relativ Dimmen	
	2	Kanal C1 Licht / Wert senden	3	Gruppe 1 / Helligkeitswert	
	3	Kanal C1 Licht / Wert Rückmeldung	4	Gruppe 1 / Status Helligkeitswert	
	11	Kanal C2 Licht / Schalten	6	Gruppe 2 / Schalten	
	12	Kanal C2 Licht / Heller/Dunkler	8	Gruppe 2 / Relativ Dimmen	
	13	Kanal C2 Licht / Wert senden	9	Gruppe 2 / Helligkeitswert	
	14	Kanal C2 Licht / Wert Rückmeldung	10	Gruppe 2 / Status Helligkeitswert	

PlanoSpot 360 KNX				
Parameter	Parameterseite	Parameter	Einstellung	
Allgemein	Allgemein	Betriebsart	Master	
		Betriebsart Master	Einzelschaltung	
		Funktion Kanal C1 - Licht	Konstantlichtregelung..	
		Funktion Kanal C2 - Licht	Konstantlichtregelung..	
	Kanal C1 - Licht	Kanal C1 - Licht	Funktionsart	Vollautomat
			Helligkeits-Sollwert	500 lx (z.B. für Büroanwendung)
			Nachlaufzeit Licht	10 min (gemäss Kundenwunsch)
	Kanal C1 - Licht / Detailsinstellungen	Kanal C1 - Licht / Detailsinstellungen	Stand-by Zeit Licht	aktiv..
	Kanal C2 - Licht	Kanal C2 - Licht	Helligkeits-Sollwert	500 lx (z.B. für Büroanwendung)
	DALI Gateway KNX			
Parameter	Parameterseite	Parameter	Einstellung	
G1 Gruppe	G1 Gruppe	Minimaler Dimmwert	einstellbar	
		Maximaler Dimmwert	einstellbar	
		Einschalten über Dimmen zulassen	nein	
		Dimmzeit bis Ein-/Ausschaltwert erreicht	Empfehlung: 4 s bis 11,5 s	
		Dimmzeit bis Helligkeitswert erreicht	Empfehlung: 4 s bis 11,5 s	
G1 Status	G1 Status	Statusmeldung des Helligkeitswertes der Gruppe	ja: über getrenntes Obj. "Status Helligkeitswert"	
		senden	bei Anforderung	
G2 Gruppe	G2 Gruppe	Minimaler Dimmwert	einstellbar	
		Maximaler Dimmwert	einstellbar	
		Einschalten über Dimmen zulassen	nein	
		Dimmzeit bis Ein-/Ausschaltwert erreicht	Empfehlung: 4 s bis 11,5 s	
		Dimmzeit bis Helligkeitswert erreicht	Empfehlung: 4 s bis 11,5 s	
G2 Status	G2 Status	Statusmeldung des Helligkeitswertes der Gruppe	ja: über getrenntes Obj. "Status Helligkeitswert"	
		senden	bei Anforderung	
Für die nicht aufgeführten Parameter gelten die Standard- bzw. kundenspezifischen Parametereinstellungen. Bitte Ausrichtung der Lichtmessung beachten, siehe Montageanleitung.				

9.1.8 Master - Slave Parallelschaltung

Beschreibung	<p>Zur Abdeckung von grösseren Flächen, beispielsweise Grossraumbüros oder Korridore, werden mehrere Präsenzmelder miteinander verbunden. Ein Gerät wird als Master, die anderen als Slaves eingesetzt.</p> <p>Die Slaves triggern den Master bei erkannter Bewegung. Sämtliche Einstellungen, etwa Verzögerungszeiten und Helligkeitsschwellen, werden im Master parametrierbar.</p> <p>Die Master-Slave Parallelschaltung kann unabhängig davon eingesetzt werden, ob der Master eine oder zwei Lichtgruppen schaltet oder in Konstantlichtregelung betreibt.</p>
--------------	---

Geräte	<p>PlanoSpot 360 KNX (Best. Nr. 2039100)</p> <p>RMG 8 S (Best. Nr. 4930220)</p>
--------	---



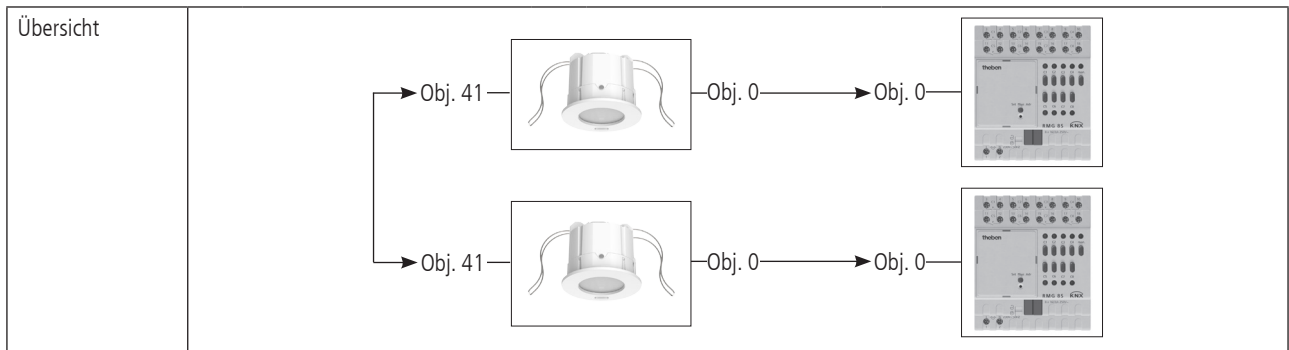
Verknüpfungen	PlanoSpot 360 KNX		RMG 8 S		Kommentar
	Nr.	Objektname	Nr.	Objektname	
	0	Kanal C1 Licht / Schalten	0	RMG 8 S Kanal 1	Ein- und Ausschalten der Beleuchtung
	PlanoSpot 360 KNX (Slaves)		PlanoSpot 360 KNX (Master)		Kommentar
	Nr.	Objektname	Nr.	Objektname	
	41	Parallelschaltung: Trigger-Ein-/Ausgang	41	Parallelschaltung: Trigger-Ein-/Ausgang	Verbindung zwischen Master und Slave

Parameter	PlanoSpot 360 KNX (Master)		
	Parameterseite	Parameter	Einstellung
Allgemein	Betriebsart	Master	
	Betriebsart Master	Parallelschaltung	
	Funktion Kanal C1 - Licht	Licht schalten..	
	Funktion Kanal C2 - Licht	inaktiv..	
Kanal C1 - Licht	Funktionsart	Vollautomat	
	Helligkeits-Sollwert	500 lx (z.B. für Büroanwendung)	
	Nachlaufzeit Licht	10 min (gemäss Kundenwunsch)	
PlanoSpot 360 KNX (Slaves)			
	Parameterseite	Parameter	Einstellung
Allgemein	Betriebsart	Slave	
RMG 8 S			
	Parameterseite	Parameter	Einstellung
RMG 8 S Kanal C1: Funktionsauswahl	Funktion des Kanals	Schalten Ein/Aus	
Für die nicht aufgeführten Parameter gelten die Standard- bzw. kundenspezifischen Parametereinstellungen.			

9.1.9 Master - Master Parallelschaltung

Beschreibung	<p>Zur Abdeckung von grösseren Räumen mit unterschiedlichen Lichtverhältnissen, beispielsweise Grossraumbüros, werden mehrere Master - Präsenzmelder miteinander verbunden.</p> <p>Jeder Master betreibt seine Lichtgruppe gemäss seiner Lichtmessung und Einstellungen. Sie tauschen die Präsenz untereinander aus. Dadurch vergrössert sich der Erfassungsbereich. Mit Master - Master Parallelschaltungen lassen sich mehrere Lichtgruppen mit jeweils eigener Lichtmessung realisieren. Es ist darauf zu achten, dass jeder Master nur das von ihm selbst geschaltete oder geregelte Licht erfassen kann.</p> <p>Die Master-Master Parallelschaltung kann unabhängig davon eingesetzt werden, ob der Master auf Schalten oder Konstantlichtregelung konfiguriert ist.</p>
--------------	---

Geräte	<p>PlanoSpot 360 KNX (Best. Nr. 2039100)</p> <p>RMG 8 S (Best. Nr. 4930220)</p>
--------	---



Verknüpfungen	PlanoSpot 360 KNX		RMG 8 S		Kommentar
	Nr.	Objektname / Funktion	Nr.	Objektname	
	0	Kanal C1 Licht / Schalten	0	RMG 8 S Kanal 1	Ein- und Ausschalten der Beleuchtung
	PlanoSpot 360 KNX		PlanoSpot 360 KNX		Kommentar
	Nr.	Objektname	Nr.	Objektname	
	41	Parallelschaltung: Trigger-Ein/Ausgang	41	Parallelschaltung: Trigger-Ein/Ausgang	Verbindung zwischen Master und Master

Parameter	PlanoSpot 360 KNX		
	Parameterseite	Parameter	Einstellung
Allgemein	Betriebsart	Master	
	Betriebsart Master	Parallelschaltung	
	Funktion Kanal C1 - Licht	Licht schalten..	
	Funktion Kanal C2 - Licht	inaktiv..	
Kanal C1 - Licht	Funktionsart	Vollautomat	
	Helligkeits-Sollwert	500 lx (z.B. für Büroanwendung)	
	Nachlaufzeit Licht	10 min (gemäss Kundenwunsch)	
RMG 8 S			
	Parameterseite	Parameter	Einstellung
	RMG 8 S Kanal C1: Funktionsauswahl	Funktion des Kanals	Schalten Ein/Aus
Für die nicht aufgeführten Parameter gelten die Standard- bzw. kundenspezifischen Parametereinstellungen.			