



DM 4-2 T KNX 4940280



⚡ WARNING! **DE**

Lebensgefahr durch elektrischen Schlag oder Brand!

- Montage ausschließlich von Elektrofachkraft durchführen lassen!
- Vor Montage/Demontage Netzspannung freischalten!
- Ausführliche Bedienungsanleitung im Internet beachten!

Allgemeine Infos

- Der 4-fach-Universaldimmaktor DM 4-2 T KNX entspricht EN 60669-2-1 bei bestimmungsgemäßer Montage
- Mit der ETS (Engineering Tool) können Applikationsprogramme ausgewählt, die spezifischen Parameter und Adressen vergeben und in das Gerät übertragen werden

Technische Daten

Betriebsspannung: 230–240 V AC, +10 % / –15 %
Frequenz: 50/60 Hz
Standby Leistung: < 1 W
Mindestlast: 2 W
Schutzart: IP 20 nach EN 60529
Schutzklasse: II bei bestimmungsgemäßer Montage
Betriebstemperatur: –5 °C ... +45 °C
Busspannung KNX: 21–32 V DC
Stromaufnahme KNX-Bus: < 10 mA
Lastarten: R/L/C
Glüh-/Halogenlampenlast: 200 W
Kompaktleuchtstofflampen (Phasenabschnitt): 200 W
LED-Lampen (Phasenabschnitt): 200 W
Elektronische Trafos: 200 W
Induktive Last: 200 VA
Verschmutzungsgrad: 2
Bemessungsstoßspannung: 4 kV
Zulässige Last im Parallelbetrieb: (Phasenabschnitt)
Glühlampenlast: 1 x 400 W
Energiesparlampen: 1 x 400 W
dimmbare 230 V-LED-Lampen: 1 x 400 W

Lastangaben sind bezogen auf 230 V/50 Hz, detaillierte Lastangaben sowie Funktionsbeschreibungen finden Sie im KNX-Handbuch.

Die ETS-Datenbank finden Sie unter www.theben.de.

Weitere Informationen
<http://qr.theben.de/p/4940280de>

⚡ WARNING! **EN**

Danger of death through electric shock or fire!

- Installation should only be carried out by professional electrician!
- Disconnect the mains power supply prior to installation and/or disassembly!
- Note detailed operating manual on the internet!

General information

- The 4-way universal dimmer actuator DM 4-2 T KNX complies with EN 60669-2-1 if correctly installed
- The ETS (Engineering Tool) can be used to select application programmes, assign specific parameters and addresses and transfer them to the device

Technical data

Operating voltage: 230–240 V AC, +10 % / –15 %
Frequency: 50/60 Hz
Standby: < 1 W
Minimum load: 2 W
Protection rating: IP 20 in accordance with EN 60529
Protection class: II subject to correct installation
Operating temperature: –5 °C ... +45 °C
Bus voltage KNX: 21–32 V DC
Power input KNX bus: < 10 mA
Load types: R/L/C
Incandescent and halogen lamp load: 200 W
Compact fluorescent lamps (trailing edge): 200 W
LED lamps (trailing edge): 200 W
Electronic transformers: 200 W
Inductive load: 200 VA
Pollution degree: 2
Rated impulse voltage: 4 kV
Permissible load in parallel operation: (Trailing edge)
Incandescent lamp load: 1 x 400 W
Energy-saving lamps: 1 x 400 W
Dimmable 230 V LED lamps: 1 x 400 W

Loads refer to 230 V/50 Hz, detailed loads as well as function descriptions can be found in the KNX manual.

The ETS database is available at www.theben.de.

Further information
<http://qr.theben.de/p/4940280en>

⚡ AVERTISSEMENT! **FR**

Danger de mort, risque d'électrocution et d'incendie!

- Le montage doit être effectué exclusivement par un électricien spécialisé!
- Désactiver la tension réseau avant le montage/ le démontage !
- Respecter la notice d'utilisation détaillée disponible sur Internet !

Informations générales

- L'actionneur de variation universel à 4 canaux DM 4-2 T KNX est conforme à la norme EN 60669-2-1 en cas de montage conforme
- L'outil logiciel ETS (Engineering Tool) permet de sélectionner les programmes d'application, d'attribuer les paramètres et les adresses spécifiques et de les transmettre à l'appareil

Caractéristiques techniques

Tension de service : 230–240 V AC, +10 % / –15 %
Fréquence : 50/60 Hz
Éco (veille) : < 1 W
Charge minimale : 2 W
Degré de protection : IP 20 selon la norme EN 60529
Classe de protection : II en cas de montage conforme
Température de service : –5 °C ... +45 °C
Tension de bus KNX : 21–32 V CC
Courant absorbé à partir du bus KNX : < 10 mA
Types de charges : R / L / C
Charge de lampes à incandescence/lampes à halogène : 200 W
Lampes fluorescentes compactes (sortie de phase) : 200 W
Lampes LED (sortie de phase) : 200 W
Transformateurs électroniques : 200 W
Charge inductive : 200 VA
Degré de pollution : 2
Tension assignée de tenue aux chocs : 4 kV
Charge admissible en mode parallèle : (sortie de phase)
Charge de lampe à incandescence : 1 x 400 W
Lampes fluorescentes compactes : 1 x 400 W
Lampes LED 230 V variables : 1 x 400 W

Les indications de charge sont basées sur 230 V / 50 Hz, les indications de charge détaillées, ainsi que les descriptions fonctionnelles figurent dans le manuel KNX.

La base de données ETS est disponible sous www.theben.de.

Informations supplémentaires
<http://qr.theben.de/p/4940280fr>

⚡ AVVERTIMENTO! **IT**

Pericolo di morte per scosse elettriche o incendio!

- Il montaggio deve essere eseguito esclusivamente da parte di un elettroinstallatore specializzato!
- Prima del montaggio o dello smontaggio scollegare la tensione di rete!
- Attenersi alle istruzioni per l'uso dettagliate disponibili in internet!

Informazioni generali

- L'attuatore dimmer universale a 4 canali DM 4-2 T KNX rispetta la norma EN 60669-2-1 con montaggio conforme
- Con l'ETS (Engineering Tool) è possibile selezionare i programmi di applicazione, assegnare e trasmettere all'apparecchio i parametri e gli indirizzi specifici

Dati tecnici

Tensione d'esercizio: 230–240 V AC, +10 % / –15 %
Frequenza: 50/60 Hz
Stand by: < 1 W
Carico minimo: 2 W
Tipo di protezione: IP 20 secondo EN 60529
Classe di protezione: II con montaggio conforme
Temperatura d'esercizio: –5 °C ... +45 °C
Tensione bus KNX: 21–32 V DC
Absorbimento di potenza bus KNX: < 10 mA
Tipi di carico: R/L/C
Carico lampade a incandescenza/alogene: 200 W
Lampade fluorescenti compatte (controllo fase di inversione): 200 W
Lampade a LED (controllo fase di inversione): 200 W
Trasformatori elettronici: 200 W
Carico induttivo: 200 VA
Grado di inquinamento: 2
Sovratensione transitoria nominale: 4 kV
Carico ammesso con funzionamento in parallelo: (controllo fase di inversione)
carico lampada ad incandescenza: 1 x 400 W
lampade a risparmio energetico: 1 x 400 W
lampade a LED da 230 V regolabili: 1 x 400 W

I carichi si riferiscono a 230 V/50 Hz, i carichi dettagliati e le descrizioni delle funzioni sono consultabili nel manuale KNX.

La banca dati ETS si trova www.theben.de.

Maggiori informazioni
<http://qr.theben.de/p/4940280it>

Hotline Theben:

+49 7474 692-369

⚡ ADVERTENCIA! **ES**

¡Peligro de muerte por descarga eléctrica o incendio!

- El montaje debe ser llevado a cabo exclusivamente por un electricista profesional!
- ¡Desconecte la tensión de red, antes de proceder al montaje o desmontaje!
- Observar las instrucciones de uso detalladas en Internet!

Información general

- El actuador de regulación de luz universal de 4 canales DM 4-2 T KNX se ajusta a la norma EN 60669-2-1 si el montaje se efectúa conforme a lo previsto
- El ETS (Engineering Tool) permite seleccionar programas de aplicación, asignar parámetros específicos y direcciones y transmitirlos al aparato.

Datos técnicos

Tensión de servicio: 230–240 V AC, +10 % / –15 %
Frecuencia: 50/60 Hz
Standby: < 1 W
Carga mín.: 2 W
Grado de protección: IP 20 según EN 60529
Clase de protección: II en caso de montaje conforme al uso adecuado
Temperatura de funcionamiento: –5 °C ... +45 °C
Tensión del bus KNX: 21–32 V DC
Consumo de corriente del bus KNX: < 10 mA
Tipos de carga: R/L/C
Carga de las lámparas incandescentes/halógenas: 200 W
Lámparas fluorescentes compactas (corte de fase descendente): 200 W
Lámparas LED (corte de fase descendente): 200 W
Transformadores electrónicos: 200 W
Carga inductiva: 200 VA
Grado de polución: 2
Impulso de sobretensión admisible: 4 kV
Carga permitida en funcionamiento en paralelo: (corte de fase descendente)
Carga de lámparas incandescentes: 1 x 400 W
Lámparas de bajo consumo: 1 x 400 W
Lámparas LED atenuables de 230 V: 1 x 400 W

Los datos de carga se refieren a 230 V/50 Hz, podrá encontrar información más detallada sobre datos de carga y descripciones de funcionamiento en el manual KNX.

Encontrará la base de datos ETS en www.theben.de.

Información adicional
<http://qr.theben.de/p/4940280es>

theben

⚡ ATENÇÃO! **PT**

Perigo de morte por choque eléctrico ou incêndio!

- A montagem deve ser efectuada apenas por um electricista especializado!
- Antes da montagem/desmontagem activar a tensão de rede!
- Ter em atenção o manual de instruções detalhado na Internet!

Informações gerais

- O actuador universal de regulação de luminosidade de 4 níveis DM 4-2 T KNX corresponde à EN 60669-2-1 em caso de montagem correcta
- Com o ETS (Engineering Tool) é possível seleccionar os programas de aplicação, atribuir os parâmetros e endereços específicos e transmiti-los ao aparelho

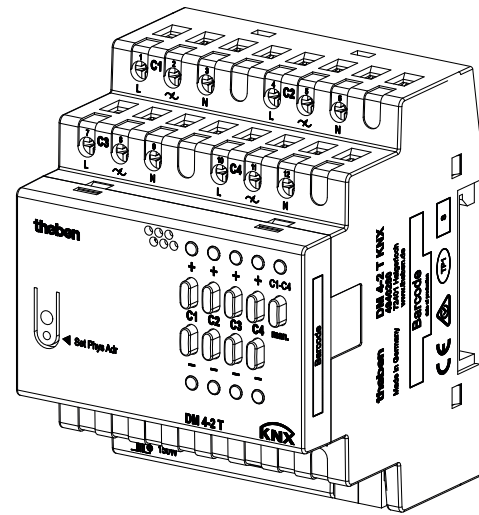
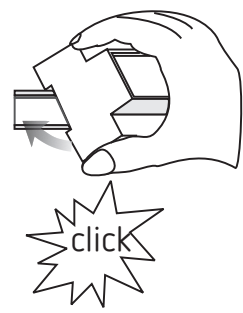
Dados técnicos

Tensão de serviço: 230–240 V AC, +10 % / –15 %
Frequência: 50/60 Hz
Potência em standby: < 1 W
Carga mínima: 2 W
Tipo de protecção: IP 20 conforme a EN 60529
Classe de protecção: II em caso de montagem correcta
Temperatura operacional: –5 °C ... +45 °C
Tensão de barramento KNX: 21–32 V DC; consumo de corrente do barramento KNX: < 10 mA
Tipos de carga: R/L/C
Carga das lâmpadas incandescentes/de halogéneo: 200 W
Lâmpadas fluorescentes compactas (secção de fase): 200 W
Lâmpadas LED (secção de fase): 200 W
Transformadores electrónicos: 200 W
Carga indutiva: 200 VA
Grau de poluição: 2
Tensão transitória de dimensionamento: 4 kV
Carga admissível com funcionamento em paralelo: (secção de fase)
Carga das lâmpadas incandescentes: 1 x 400 W
Lâmpadas economizadoras de energia: 1 x 400 W
Lâmpadas LED 230 V-LED, reguláveis: 1 x 400 W

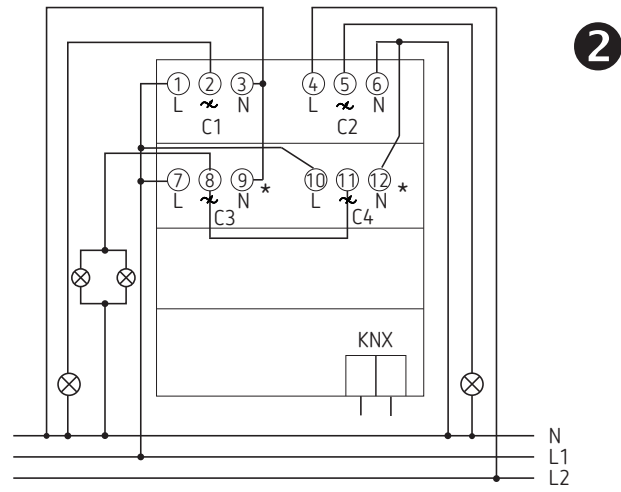
As especificações de cargas referem-se a 230 V/50 Hz, podem ser consultadas informações detalhadas sobre cargas e descrição de funções no manual KNX.

Pode aceder ao banco de dados ETS em www.theben.de.

Mais informações
<http://qr.theben.de/p/4940280pt>

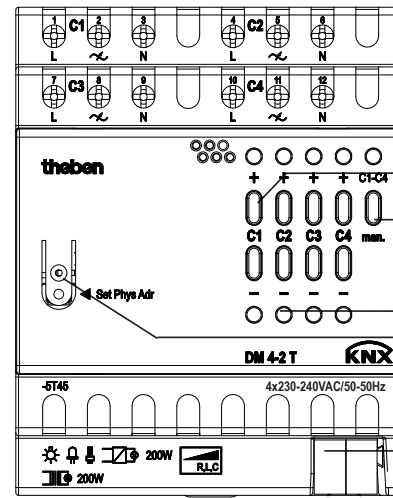


1



2

* C3/C4 in parallel operation, configuration required, see manual



- 1 Channel buttons C1–C4 with dimming values of 0–100 %
- 2 Manual button man. and status LED
- 3 Status LEDs
- 4 Programming button and LED for physical address
- 5 Bus connection: Note polarity

3

LED flashing signals

Lower (-) LED flashes	Excess temperature
Lower (-) LED and upper (+) flash	Short circuit

Bestimmungsgemäße Verwendung DE

- Die Universal dimmeraktoren mit 4 elektronischen Ausgängen schalten und dimmen die Helligkeit von Glühlampen, Hochvolt- und Niedervolthalogenlampen, dimmbaren Kompaktleuchtstofflampen (Energiesparlampen) oder dimmbaren LED-Lampen für 230–240 V, 50/60 Hz
- Für den Einsatz im Objektbau (Bürogebäude, öffentliche Gebäude, Hotels etc.)
- Verwendung nur in geschlossenen, trockenen Räumen



- Lüftungsabstand von 8 mm rechts und links einhalten
- Bei Lampenwechsel Spannungsversorgung (am zugehörigen Leitungsschutzschalter) abschalten
- Gewickelte Trafos oder sonstige induktive Lasten nicht mit anderen Lasten (z. B. elektronische Trafos, Energiesparlampen, LED-Lampen) gemischt am selben Dimmkanal betreiben
- Auffälligkeiten im Dimmverhalten oder Funkstörungen sind bei gedimmten Lampen (insbesondere LEDs) aufgrund des stetigen technischen Fortschritts nicht ausgeschlossen.

1 Montage

- auf DIN-Hutschiene (nach EN 60715)

2 Anschluss

- Spannung freischalten

3 Manuelle Bedienung

Jeder Kanal ist über 2 Kanaltasten ① bedienbar. Durch mehrfaches Drücken sind die Stufen 0 % – 25 % – 50 % – 75 % – 100 % wählbar.

• Taste man.

(muss über ETS freigegeben sein)

Die Ausgänge können mit den Kanaltasten ① ein-/ausgeschaltet werden (sofern über die ETS freigegeben)

– Wird zuvor die Taste **man.** ② gedrückt (LED leuchtet), werden keine Bustelegramme ausgeführt

– Wird die Taste **man.** erneut gedrückt, erlischt die LED, die Bustelegramme werden wieder ausgeführt

Designated Use EN

- The universal dimmer actuators with 4 electronic outputs switch and dim the brightness of incandescent lamps, high-voltage and low-voltage halogen lamps, dimmable compact fluorescent lamps (energy-saving lamps) or dimmable LED lamps for 230–240 V, 50/60 Hz
- For use in building construction (office buildings, public buildings, hotels etc.)
- Use only in closed, dry areas



- Maintain ventilation space of 8 mm right and left
- When replacing lamps, switch off the power supply (at the appropriate circuit breaker)
- Do not operate wound transformers or other inductive loads with other loads (e. g. electronic transformers, energy-saving lamps, LED lamps) together at the same dimming channel
- Due to the continuous technical progress, abnormalities in dimming response or radio interferences cannot be excluded when operating dimmed lamps (in particular LEDs).

1 Installation

- on DIN top hat rails (as defined in EN 60715)

2 Connection

- Disconnect power source

3 Manual operation

Each channel can be operated via 2 channel buttons ①. When pressing repeatedly, the increments of 0 % – 25 % – 50 % – 75 % – 100 % are selectable.

• man. button

(must be enabled via ETS)

The outputs can be switched on/off with the channel buttons ① (if released via ETS).

- When the **man.** button ② is pressed before (LED lights), no bus telegrams are sent
- When the **man.** button is pressed again, the LED goes out, and the bus telegrams are sent again

Utilisation conforme à l'usage prévu FR

- Les actionneurs de variation universels avec 4 sorties électroniques permettent de commuter et de varier la luminosité des lampes à incandescences, des lampes à halogène haute et basse tension, des lampes fluorescentes compactes variables (lampes fluocompactes) ou des lampes LED 230–240 V, 50/60 Hz variables
- Pour l'utilisation dans les projets de construction (bureaux, bâtiments publics, hôtels, etc.)
- Utilisation dans des locaux fermés et secs seulement



- Observer un espace d'aération de 8 mm à droite et à gauche
- Lors du remplacement d'une lampe, couper l'alimentation en tension (sur le disjoncteur de protection de la ligne correspondant)
- Ne pas utiliser de transformateurs bobinés ou toutes autres charges inductives avec d'autres charges (par ex. transformateurs électroniques, lampes fluorescentes compactes, lampes LED) mélangées sur un même canal de variation

① Des anomalies dans le comportement de variation ou des perturbations radioélectriques ne peuvent pas être exclues en cas de variation de lampes (en particulier des LED) en raison des progrès techniques constants.

1 Montage

- sur rails DIN (selon EN 60715)

2 Raccordement

- Couper la tension

3 Fonctionnement manuel

Chaque canal peut être commandé via 2 touches de canal ①. Les niveaux 0 % – 25 % – 50 % – 75 % – 100 % peuvent être sélectionnés grâce à plusieurs pression sur la touche.

• Touche man.

(doit être déverrouillée via ETS)

Les sorties peuvent être activées / désactivées avec les touches de canaux ① (si déverrouillées par le biais de l'ETS).

- Si la touche **man.** ② est enfoncée préalablement (LED allumée), aucun télégramme de bus n'est exécuté
- Si la touche **man.** est enfoncée à nouveau, la LED s'allume et les télégrammes de bus sont à nouveau exécutés

Uso conforme IT

- Gli attuatori dimmer universali con 4 uscite elettroniche commutano e regolano la luminosità delle lampade ad incandescenza, lampade alogene ad alto e basso voltaggio, lampade fluorescenti compatte regolabili (lampade a risparmio energetico) o lampade a LED per 230–240 V, 50/60 Hz
- Per l'impiego nell'edilizia di grandi progetti (edifici con uffici, edifici pubblici, hotel ecc.)
- Utilizzo solo in ambienti chiusi e asciutti



- Rispettare la distanza di aerazione di 8 mm a destra e a sinistra
- Durante la sostituzione delle lampade disattivare l'alimentazione di tensione (sul relativo interruttore automatico)
- Non installare in modo misto con altri carichi sullo stesso canale di regolazione trasformatori avvolti o particolari carichi induttivi (ad es. trasformatori elettrici, lampade a risparmio energetico, lampade a LED)

① A causa del costante progresso tecnico non si escludono stranezze nel comportamento di regolazione o anomalie di funzionamento in caso di lampade regolate (in particolare LED).

1 Montaggio

- su guida omega DIN (secondo EN 60715)

2 Collegamento

- Disattivare la tensione

3 Comando manuale

Ogni canale è comandabile mediante 2 tasti dei canali ①. Premendo ripetutamente sono selezionabili i livelli 0 % – 25 % – 50 % – 75 % – 100 %.

• Tasto man.

(deve essere abilitato tramite ETS)

Le uscite possono essere accese/spente con i tasti canale ① (se abilitate tramite ETS).

- Se in precedenza viene premuto il tasto man. ② (LED acceso), non vengono eseguiti telegrammi bus
- Se viene premuto nuovamente il tasto man., il LED si spegne, i telegrammi bus vengono nuovamente eseguiti

Uso previsto ES

- Los actuadores de regulación de luz universales con 4 salidas electrónicas conmutan y regulan la luz de lámparas incandescentes, lámparas halógenas de alto y bajo voltaje, lámparas fluorescentes compactas regulables (lámparas de bajo consumo) o lámparas LED regulables de 230–240 V, 50/60 Hz
- Para el uso en la edificación (edificios de oficinas, edificios públicos, hoteles, etc.)
- Utilizar exclusivamente en espacios secos y cerrados



- Mantener una distancia de ventilación de 8 mm a la derecha y a la izquierda
- Al cambiar una lámpara es obligatorio desconectar el suministro de tensión (mediante el interruptor automático correspondiente)
- No conectar a un mismo canal de atenuación transformadores bobinados o cualquier otra carga inductiva con otras cargas (p. ej. transformadores electrónicos, lámparas de bajo consumo, lámparas LED)

① No se descartan posibles anomalías en la respuesta a la regulación de luz o interferencias radioeléctricas en lámparas reguladas (especialmente LED) debido a los continuos avances técnicos.

1 Montaje

- en rieles de perfil de sombrero DIN (según EN 60715)

2 Conexión

- Desconectar la tensión

3 Manejo manual

Cada canal se puede operar mediante 2 teclas de canal ①. Pulsando repetidamente se pueden seleccionar las fases 0 % – 25 % – 50 % – 75 % – 100 %.

• Tecla man.

(tiene que haberse habilitado mediante el ETS)

Las salidas se pueden conectar y desconectar con las teclas de canal ① (siempre y cuando se hayan habilitado mediante el ETS).

- Si se pulsa antes la tecla man. ② (el LED se enciende), no se ejecutan los telegramas de bus
- Si se pulsa de nuevo la tecla man., el LED se apaga y los telegramas de bus se vuelven a ejecutar

Utilização correcta PT

- Os actuadores universais de regulação de luminosidade com 4 saídas electrónicas comutam e escurecem a luminosidade de lâmpadas incandescentes, lâmpadas de halogéneo de alta e baixa voltagem, lâmpadas fluorescentes compactas (lâmpadas economizadoras de energia) ou lâmpadas LED com possibilidade de regulação da luminosidade para 230–240 V, 50/60 Hz
- Para a utilização na construção (edifícios de escritórios, edifícios públicos, hotéis, etc.)
- Utilização apenas em espaços secos e fechados



- Respeitar a distância de ventilação de 8 mm à direita e à esquerda
- Em caso de substituição da lâmpada, desligar a alimentação de tensão (no disjuntor correspondente)
- Não operar em comum, no mesmo canal de regulação, transformadores bobinados ou outras cargas indutivas com outras cargas (por ex. transformadores eletrónicos, lâmpadas de poupança de energia, lâmpadas LED)

① A possibilidade de falhas na resposta de dimming ou de anomalias da rádio frequência com lâmpadas reguláveis (especialmente LEDs) não pode ser excluída devido ao progresso tecnológico contínuo.

1 Montagem

- num carril de fixação DIN (conforme EN 60715)

2 Ligação

- Desligar a tensão

3 Operação manual

Cada canal é operável por intermédio de 2 teclas de canal ①. Premindo várias vezes as teclas podem ser seleccionados os níveis 0 % – 25 % – 50 % – 75 % – 100 %.

• Tecla man.

(tem de estar disponível através do ETS)

As saídas podem ser ligadas/desligadas nas teclas de canal ① (desde que o ETS esteja desbloqueado).

- Se a tecla man. ② for premida antes (LED acende), não são realizados quaisquer telegramas do barramento
- Se a tecla man. for premida novamente, o LED acende e são novamente realizados os telegramas de barramento



DM 4-2 T KNX 4940280



⚡ WAARSCHUWING! (NL)
Levensgevaar door elektrische schokken of brand!
• Montage uitsluitend door een elektromonteur laten uitvoeren!
• Vóór montage / demontage netspanning vrijschakelen
• Let op de uitvoerige bedieningshandleiding op het internet

Allgemene info
• De 4-voudige universele dimactor DM 4-2 T KNX voldoet aan EN 60669-2-1 bij voorgeschreven montage
• Met de ETS (Engineering Tool) kunnen de toepassingsprogramma's worden geselecteerd en de specifieke parameters en adressen verstrekt en naar het apparaat worden gezonden

Technische gegevens
Bedrijfsspanning: 230–240 V AC, +10 % / –15 %
Frequentie: 50/60 Hz
Stand-by: < 1 W
Minimumlast: 2 W
Beschermsgraad: IP 20 volgens EN 60529
Beschermsklasse: II bij voorgeschreven montage
Bedrijfstemperatuur: –5 °C ... +45 °C
Busspanning KNX: 21–32 V DC
Opgenomen stroom KNX-bus: < 10 mA
Lasttypen: R/L/C
Gloe-/halogeenlampbelasting: 200 W
Compacte TL-lampen (faseafsnijding): 200 W
LED-lampen (faseafsnijding): 200 W
Elektronische trafo's: 200 VA
Inductieve last: 200 W
Vervuilinggraad: 2
Ontwerpstoetspanning: 4 kV
Toegestane last bij parallel gebruik (faseafsnijding)
Gloeilamp: 1 x 400 W
Energiespaarlampen: 1 x 400 W
Dimbare 230 V-LED-lampen: 1 x 400 W

Lastgegevens hebben betrekking op 230 V / 50 Hz, gedetailleerde lastgegevens en functiebeschrijvingen vindt u in het KNX-handboek.

De ETS-database vindt u op www.theben.de.



Nadere informatie
<http://qr.theben.de/p/4940280nl>

⚡ ADVARSEL! (DA)
Livsfare på grund af elektrisk stød eller brand!
• Monteringen må udelukkende udføres af en el-installatør!
• Kobl spændingen fra før montering / afmontering!
• Se den udførlige betjeningsvejledning på internettet!

Generelle informationer
• Den 4-x-universaldæmpningsaktor DM 4-2 T KNX er i overensstemmelse med EN 60669-2-1 ved montering efter bestemmelserne
• Ved hjælp af ETS (Engineering Tool) kan der vælges applikationsprogrammer, som tildeler specifikke parametre og adresser, og disse kan overføres til apparatet

Techniske data
Driftsspænding: 230–240 V AC, +10 % / –15 %
Frekvens: 50/60 Hz
Standby: < 1 W
Minimumlast: 2 W
Beskyttelsesart: IP 20 iht. EN 60529
Beskyttelsesklasse: II ved montering efter bestemmelserne
Driftstemperatur: –5 °C ... +45 °C
Busspanning KNX: 21–32 V DC
Strømforsbrug KNX-bus: < 10 mA
Belastningstyper: R/L/C
Gløde-/halogenlampebelasting: 200 W
Kompakte lysstoflamper (faseudgang): 200 W
LED-lamper (faseudgang): 200 W
Elektroniske transformatorer: 200 W
Induktiv belastning: 200 VA
Tilsmudsningegrad: 2
Mærkestødspænding: 4 kV
Tilladt belastning i paralleldrift (faseudgang)
glødelamp: 1 x 400 W
energispærlampen: 1 x 400 W
dæmpbare 230 V-LED-lampen: 1 x 400 W

Lastinformationer refererer til 230 V / 50 Hz, detaljerede lastinformationer samt funktionsbeskrivelser kan findes i KNX-manualen.

ETS-databasen findes under www.theben.de.



Yderligere informationer
<http://qr.theben.de/p/4940280da>

⚡ VARNING! (SV)
Livsfara p.g.a. risk för elektriska stötar eller brand!
• Montering får endast utföras av behörig elektriker!
• Koppla från strömmen innan montering / demontering!
• Beakta utförlig bruksanvisning på Internet!

Allmän info
• 4-vägs dimningsställdon DM 4-2 T KNX motsvarar EN 60669-2-1 vid föreskriven montering
• Med ETS (Engineering Tool) kan du välja tillämpningsprogram som tillhandahåller specifika parametrar och adresser och överför dem till apparaten

Techniska data
Driftspänning: 230–240 V AC, +10 % / –15 %
Frekvens: 50/60 Hz
Standby: < 1 W
Min. last: 2 W
Kapslingsklass: IP 20 enligt EN 60529
Skyddsklass: II vid ändamålsenlig montering
Driftstemperatur: –5 °C ... +45 °C
Busspanning KNX: 21–32 V DC
Strömuttagning KNX-buss: < 10 mA
Lasttyper: R/L/C
Effekt glöd/halogenlampa: 200 W
Kompaktlysrörslampor (bakkantsstyrda): 200 W
LED-lampor (bakkantsstyrda): 200 W
Elektroniska transformatorer: 200 W
Induktiv last: 200 VA
Nedsmudsningegrad: 2
Mätimpulsspänning: 4 kV
Tillåten last vid parallellkoppling (bakkantsstyrda)
Glödlampor: 1 x 400 W
Lågenergilampor: 1 x 400 W
Dimningsbara 230 volts LED-lampor: 1 x 400 W

Den angivna lasten baserar på 230 V / 50 Hz, detaljerade lastangivelser och funktionsbeskrivningar hittar du i KNX-handboken.

ETS-databasen hittar du på www.theben.de.



Ytterligare information
<http://qr.theben.de/p/4940280sv>

⚡ VAROITUS! (FI)
Sähköiskun tai palon aiheuttama hengenvaara!
• Asennuksen saa suorittaa vain sähköalan ammattilainen!
• Ennen asennusta / purkua on verkkojännite kytkettävä pois päältä!
• Tutustu yksityiskohtaiseen käyttöohjeeseen Internetissä!

Yleistä tietoa
• 4-paikkainen yleiskäyttöinen himmennin DM 4-2 T KNX vastaa normia EN 60669-2-1, kun se on asennettu määräysten mukaisesti
• ETS:n (engineering tool) avulla voidaan valita sovellosohjelmia, antaa erityiset parametrit ja osoitteet ja siirtää ne laitteeseen

Tekniset tiedot
Käyttäjännite: 230–240 V AC, +10 % / –15 %
Taajuus: 50/60 Hz
Valmiustila: < 1 W
Minimikuorma: 2 W
Koteloitiluokka: IP 20
Koteloitiluokka: II määräysten mukaisessa asennuksessa
Käyttölämpötila: –5 °C ... +45 °C
Väyläjännite KNX: 21–32 V DC
Virranotto KNX-väylä: < 10 mA
Kuormitustavat: R/L/C
Hehku-/halogeenilampun kuormitus: 200 W
Kompaktit loistelamput (vaihekulman laskeva reuna): 200 W
LED-lamput (vaihekulman laskeva reuna): 200 W
Elektroninen muunnin: 200 W
Induktiivinen kuorma: 200 VA
Induktiivinen kuorma: 200 VA
Likaisuaste: 2
Nimellisjännite: 4 kV
Sallittu kuorma rinnakkaiskäytössä (vaihekulman laskeva reuna)
Hehkulamppukuorma: 1 x 400 W
Energiasäästölamput: 1 x 400 W
Himmennettävät 230 V LED-lamput: 1 x 400 W

Kuormatiedot koskevat 230 V / 50 Hz, eritellyt kuormatiedot sekä toimintakuvaukset löydät KNX-käsikirjasta.

ETS-tietopankki löytyy osoitteesta www.theben.de.



Lisätieto
<http://qr.theben.de/p/4940280fi>

Hotline Theben:

+49 7474 692-369

⚡ ADVARSEL! (NO)
Livsfare på grunn av elektrisk støt eller brann!
• Montasje må kun utføres av autorisert elektroinstallatør!
• Koble fra strømmen før montering / demontering!
• Se full bruksanvisning på Internett!

Generell informasjon
• Den 4-doble-universaldimmeaktuatoren DM 4 T KNX til FIX2-serien tilsvarer EN 60669-2-1 ved forskriftsmessig montering
• Ved hjelp av ETS (Engineering Tool) er det mulig å velge ut applikasjonsprogrammene, allokerer / tildele de spesifikke parametre og adresser og overføre disse til apparatet

Techniske data
Driftsspenning: 230–240 V AC, +10 % / –15 %
Frekvens: 50/60 Hz
Standby: < 1 W
Minimumbelastning: 2 W
Beskyttelsestype: IP 20 iht. EN 60529
Beskyttelsesklasse: II ved forskriftsmessig montering
Driftstemperatur: –5 °C ... +45 °C
Busspanning KNX: 21–32 V DC
Strømforsbruk KNX-buss: < 10 mA
Lasttyper: R/L/C
Gløde-/halogenlampebelasting: 200 W
Kompaktlysrør (bakkantdimming): 200 W
LED-lamper (bakkantdimming): 200 W
Elektroniske transformatorer: 200 W
Induktiv last: 200 VA
Tilsmussingsgrad: 2
Nominell støtspenning: 4 kV
Tillatt last i paralleldrift (bakkantdimming)
Glødelamp: 1 x 400 W
Energisparelamper: 1 x 400 W
dimmbare 230 V LED-lamper: 1 x 400 W

Lastangivelser er basert på 230 V / 50 Hz, du finner detaljerte lastangivelser og funksjonsbeskrivelser i KNX-håndboken.

ETS-databanken finner du på nettsiden www.theben.de.



Ytterligere informasjon
<http://qr.theben.de/p/4940280no>

theben

⚡ UPOZORNĚNÍ! (CS)
Ohrožení života v důsledku úrazu elektrickým proudem nebo požáru!
• Montáž si nechejte provést výhradně odborným pracovníkem pro elektrická zařízení!
• Před montáží / demontáží odpojte síťové napětí!
• Respektujte podrobný návod k obsluze na internetu!

Obecné informace
• 4násobný univerzální stmívací akční člen DM 4-2 T KNX splňuje v případě montáže v souladu s určením požadavky normy EN 60669-2-1
• S pomocí ETS (Engineering Tool) lze zvolit aplikační programy, které zadávají specifické parametry a adresy a přenášejí je do přístroje

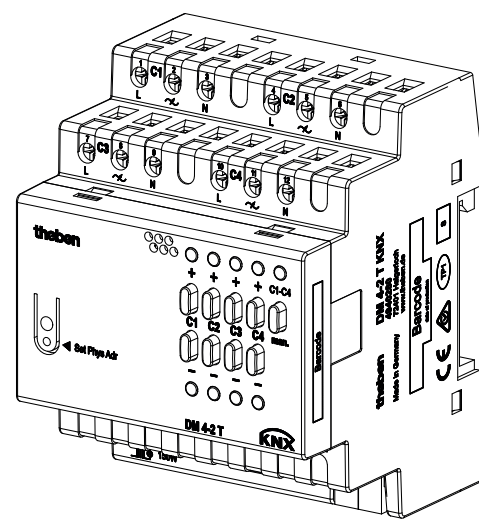
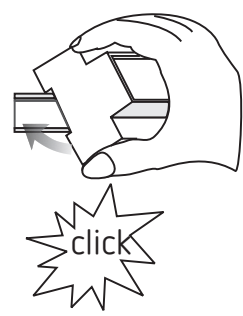
Technické údaje
Provozní napětí: 230–240 V AC, +10 % / –15 %
Frekvence: 50/60 Hz
Pohotovostní stav: < 1 W
Minimální zatížení: 2 W
Druh krytí: IP 20 podle normy EN 60529
Třída ochrany: II při odpovídající montáži
Provozní teplota: –5 °C ... +45 °C
Napětí sběrnice KNX: 21–32 V DC
Příkon sběrnice KNX: < 10 mA
Druhy zatížení: R/L/C
Zatížení žárovkovými / halogenovými svítilny: 200 W
Kompaktní zářivky s elektronickým předřadníkem (fázové řízení): 200 W
LED žárovky (fázové řízení): 200 W
Elektronická trafo: 200 W
Indukční zatížení: 200 VA
Stupeň znečištění: 2
Jmenovité rázové napětí: 4 kV
Přípustné zatížení v paralelním provozu (fázové řízení)
Zatížení žárovkami: 1 x 400 W
Úsporné žárovky: 1 x 400 W
Stmívatelné LED žárovky 230 V: 1 x 400 W

Údaje o zatížení se vztahují na 230 V / 50 Hz, podrobné údaje o zatížení a popisy funkcí naleznete v příručce KNX.

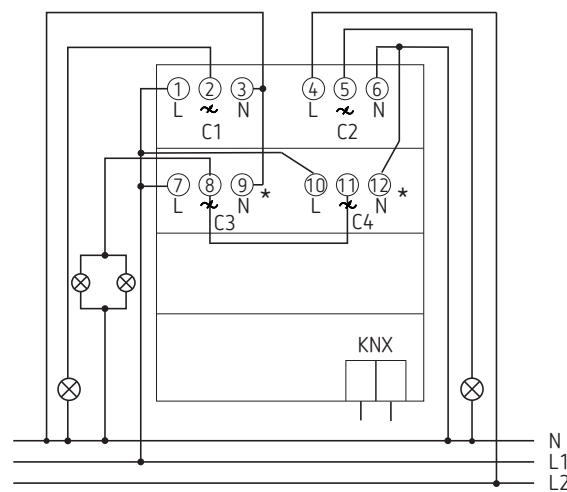
Databázi ETS naleznete na www.theben.de. Pro podrobný popis funkcí použijte příručku KNX.



Další informace
<http://qr.theben.de/p/4940280cs>

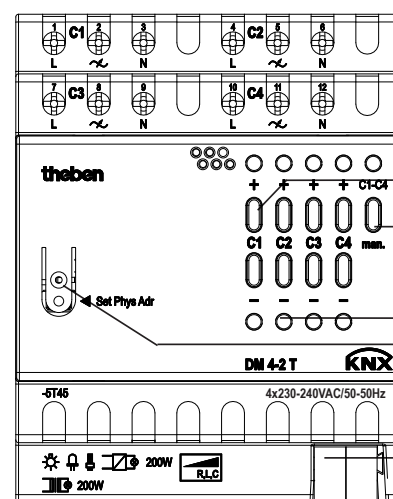


1



2

* C3/C4 in parallel operation, configuration required, see manual



- 1 Channel buttons C1–C4 with dimming values of 0–100 %
- 2 Manual button man. and status LED
- 3 Status LEDs
- 4 Programming button and LED for physical address
- 5 Bus connection: Note polarity

3

LED flashing signals

Lower (-) LED flashes	Excess temperature
Lower (-) LED and upper (+) flash	Short circuit

Bedoeld gebruik

NL

- De universele dimactoren met 4 elektronische uitgangen schakelen en dimmen de lichtsterkte van gloeilampen, HV- en LV-halogenlampen, dimbare compacte TL-lampen (energispaarlampen) of dimbare LED-lampen voor 230–240 V, 50/60 Hz
- Geschikt voor de projectbouw (kantoorgebouwen, openbare gebouwen, hotels etc.)
- Alleen in gesloten, droge ruimtes gebruiken



- Ventilatieafstand van 8 mm rechts en links aanhouden
- Bij het vervangen van lampen moet de voedingsspanning (op de bijbehorende aardlekschakelaar) worden uitgeschakeld
- Gewikkelde trafo's of overige inductieve lasten niet samen met andere lasten (bijv. elektronische trafo's, energiespaarlampen, LED-lampen) op hetzelfde dimkanaal gebruiken

Ⓛ Opvallende zaken bij het dimgedrag of zendstoringen zijn bij gedimde lampen (vooral LED's) vanwege de constante technische vooruitgang niet uitgesloten.

1 Montage

- op DIN-hoedrail (volgens EN 60715)

2 Aansluiting

- Spanning uitschakelen

3 Handbediening

Elk kanaal kan met 2 kanaaltoetsen Ⓛ worden bediend. Door meermaals indrukken kunnen de niveaus 0 % – 25 % – 50 % – 75 % – 100 % worden geselecteerd.

• Knop man.

- (moet via ETS zijn vrijgegeven)
- De uitgangen kunnen met de kanaaltoetsen Ⓛ in-/uitschakeld worden (indien via ETS vrijgegeven).
- Als de knop man. Ⓜ wordt ingedrukt (LED brandt), worden geen bustelegrammen uitgevoerd
- Als de knop man. opnieuw wordt ingedrukt, gaat de LED uit en worden de bustelegrammen weer uitgevoerd

Anvendelsesområde

DA

- Universaldæmpningsaktorer med 4 elektroniske udgange kobler og dæmper lysstyrken på glødepærer, højvolts- og lavvolthalogenpærer, dæmpbare kompaktlystoffører (energispærepærer) eller dæmpbare LED-pærer til 230–240 V, 50/60 Hz
- Til anvendelse i objektbyggeri (kontorbygninger, offentlige bygninger, hoteller etc.)
- Må kun anvendes i lukkede, tørre rum



- Overhold en ventilationsafstand på 8 mm på højre og venstre side
- Når pæren skiftes, skal spændingsforsyningen (ved den tilhørende ledningssikkerhedsafbryder) afbrydes
- Viklede transformere eller andre inductive laster må ikke blandes med andre laster (f. eks. elektroniske transformere, energispærepærer, LED-pærer) på samme dæmpningskanal
- Uregelmæssigheder i dæmpningsreaktionen eller trådløse forstyrrelser kan ikke udelukkes ved dæmpede lamper (især LEDer) på grund af den permanente, tekniske udvikling.

1 Montering

- på DIN-skinne (efter EN 60715)

2 Tilslutning

- Afbryd spændingen

3 Manuel betjening

Hver kanal kan betjenes via 2 kanaltaster Ⓛ. Ved tryk flere gange kan trinene 0 % – 25 % – 50 % – 75 % – 100 % vælges.

• Taste man.

- (skal være frigivet via ETS)
- Udgangene kan tændes/slukkes med kanaltasterne Ⓛ (hvis frigivet via ETS).
- Hvis der trykkes på tasten man. Ⓜ (LED lyser), udføres der ingen bustelegrammer
- Hvis der trykkes på tasten man. igen, slukkes LED, bustelegrammerne udføres igen

Föreskriftsenlig användning

SV

- Universaldimningsställdonen med 4 elektroniska utgångar kopplar och dimmar ljusstyrkan hos glödlampor, hög- och lågspänningshalogenlampor, dimningsbara kompaktlysrör (lågenergilampor) eller dimningsbara LED-lampor för 230–240 V, 50/60 Hz
- För användning i objektbyggen (kontorslokaler, offentliga byggnader, hotell o.s.v.)
- Endast för användning i slutna, torra utrymmen



- Håll ett avstånd på 8 mm åt höger och vänster för luftcirkulation
- Stäng av spänningen (på aktuell ledningsskyddsafbrytare) vid lampbyte
- Använd inte lindade transformatorer eller andra induktiva laster (t.ex. elektroniska transformatorer, lågenergilampor, LED-lampor) samtidigt på en kanal
- Avvikelser i dimningsbeteende eller radio-störningar går inte att utesluta med dimrade lampor (särskilt LED-lampor) på grund av den ständiga tekniska utvecklingen.

1 Montering

- på DIN-skena (enligt EN 60715)

2 Anslutning

- Slå från spänningen

3 Manuell styrning

Varje kanal styrs med 2 kanalknappar Ⓛ. Genom att trycka upprepade gånger kan du välja mellan 0 % – 25 % – 50 % – 75 % – 100 %.

• Knappen man.

- (måste frigöras via ETS)
- Utgångarna kan slås på/av med kanalknapparna Ⓛ (om det godkänns via ETS).
- Om du innan dess tryckt in knappen man. Ⓜ (LED-lampa lyser) utförs inga bustelegram
- Om du trycker in knappen man. på nytt så slöcknar LED-lamporna och bustelegrammen utförs igen

Määräystenmukainen käyttö

FI

- Yleiskäyttöiset himmentimet 4 elektronisella lähdöllä kytkevät ja himmentävät hehkulamppuja, halogeenilamppuja ja matalajännitteisiä halogeenilamppuja, himmennettäviä kompakteja loistelamppuja (energia säästölamppuja) tai himmennettäviä LED-lamppuja 230 – 240 V, 50/60 Hz.
- Käytettäväksi kohderakennuksissa (toimistorakennuksissa, julkisissa rakennuksissa, hotelleissa jne.)
- Käyttö sallittu vain suljetuissa ja kuivissa tiloissa



- Pidä kiinni 8 mm tuuletusvälistä oikealta ja vasemmalta puolelta
- Kytke jännitteensyöttö pois päältä (vastaavasta johdonsuojakytimestä) lampun vaihdon yhteydessä
- Älä käytä konventionaalisia muuntajia tai induktiivisia kuormia muiden kuormien (esim. elektroniset muuntajat, energiansäätölamput, LED-lamput) kanssa sekoitettuna samassa himmentimen kanavassa
- Himmennysominaisuuksien poikkeavuuksia tai toimintahäiriöitä ei voi sulkea kokonaan pois himmennettäviä lamppuja (erityisesti LED-lamppuja) käytettäessä jatkuvan teknisen kehityksen vuoksi.

1 Asennus

- DIN-hattukiskon päälle (normin EN 60715 mukaan)

2 Liitäntä

- Kytke jännite pois päältä

3 Verhojen manuaalinen

- Kutakin kanavaa voi käyttää 2 kanavapainikkeella Ⓛ. Useita kertoja painamalla voidaan valita tasot 0 % – 25 % – 50 % – 75 % – 100 %.
- Näppäin man.** (pitää vapauttaa ETS:n kautta) Lähdot voidaan kytkeä päälle/pois päältä kanavanäppäimillä Ⓛ (mikäli vapautettu ETS:n kautta).
- Jos tätä ennen painetaan näppäintä man. Ⓜ (LED palaa), ei välitelegrammeja suoriteta
- Jos näppäintä man. painetaan uudestaan, LED sammuu ja välitelegrammit suoritetaan jälleen

Tiltenkt bruk

NO

- Universaldimmeaktuatorene med 4 elektroniske utganger kobler og dimmer lysstyrken til glødelamper, høyspennings- og lavspenningshalogenlamper, dimbare kompaktlystoffører (energispærelamper) eller dimbare LED-lamper for 230–240 V, 50/60 Hz
- Til bruk i næringsbygg (kontorbygg, offentlige bygg, hoteller osv.)
- Må kun brukes i lukkede, tørre rom



- Overhold ventilasjonsavstanden på 8 mm til høyre og venstre
- Ved skifte av lamper må spenningsforsyningen (på tilhørende effektvern-bryter) slås av
- Viklede og elektroniske transformatorer eller energispærelamper og LED-lamper må ikke kobles sammen på en dimmekanal
- Ⓛ Avvik i dimmeadferden eller radiostøy kan ikke utelukkes fra dimmede lamper (spesielt LED-lamper) på grunn av stadig tekniske fremskritt.

1 Montering

- på DIN-skinne (iht. EN 60715)

2 Tilkobling

- Koble fra spenning

3 Manuell betjening

Hver kanal kan betjenes via 2 kanaltaster Ⓛ. Man kan velge trinene 0 % – 25 % – 50 % – 75 % – 100 % ved å trykke flere ganger.

• Tast man.

- (må være frigitt via ETS)
- Utgangene kan slås på/av med kanaltastene Ⓛ (såfremt de er frigitt via ETS).
- Når en først trykker tasten man. Ⓜ (LED lyser), utføres det ingen busstelegrammer
- Hvis tasten man. trykkes en gang til, slukner LED, busstelegrammer utføres igjen

Vhodné použití k určenému účelu

CS

- Univerzální stmívací akční členy se 4 elektronickými výstupy spínají a stmívají jas žárovek, vysokonapěťových a nízkonapěťových halogenových žárovek, stmívatelných kompaktních zářivek (úsporných žárovek) nebo stmívatelných LED žárovek pro 230–240 V, 50/60 Hz
- Pro použití v objektech (kancelářské budovy, veřejné budovy, hotely atd.)
- Použití pouze v uzavřených suchých prostorách



- Dodržte větrací vzdálenost 8 mm vpravo a vlevo
- Při výměně žárovek odpojte napájení (na příslušném jističi)
- Vinuté transformátory nebo jiná indukční zatížení neprovodíte smíchané s jinými zatíženími (např. elektronické transformátory, úsporné žárovky, LED žárovky) na stejném stmívacím kanálu
- Ⓛ Odchylky v chování při stmívání nebo poruchy rádiových vln nejsou u stmívaných svítidel (obzvláště LED) z důvodu stálého technického pokroku vyloučeny.

1 Montáž

- na DIN kolejnici (podle EN 60715)

2 Připojení

- Odpojte napětí

3 Ruční obsluha závěsů

Každý kanál lze ovládat prostřednictvím 2 tlačítek kanálu Ⓛ. Několikanásobným stisknutím lze zvolit stupně 0 % – 25 % – 50 % – 75 % – 100 %.

• Tlačítko pro ruční obsluhu

- (musí být uvolněno prostřednictvím ETS)
- Výstupy lze zapínat/vypínat prostřednictvím tlačítek kanálů Ⓛ (pokud je to uvolněno prostřednictvím ETS).
- Pokud se předtím stiskne tlačítko pro ruční obsluhu Ⓜ (LED svítí), nejsou prováděny žádné sběrníkové telegramy
- Pokud se tlačítko pro ruční obsluhu znovu stiskne, LED zhasne a sběrníkové telegramy budou opět prováděny