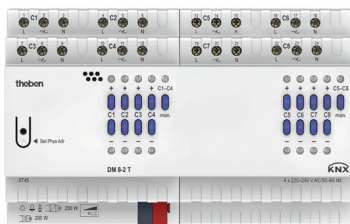


Funktionsbeschreibung

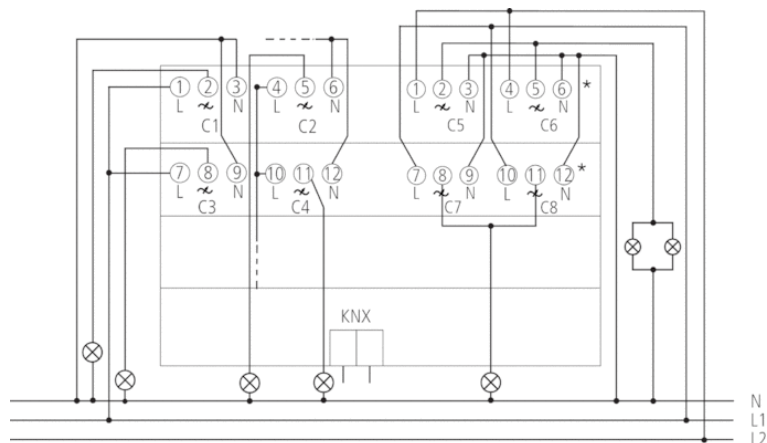


- 8-fach Universaldimmaktor FIX2
- Dimmbereich 0-100%
- Zum Dimmen von Glühlampen, Niedervolt und Hochvolt-Halogenlampen, dimmbare LED-Retrofitlampen
- Auch zum Dimmen von dimmbaren Kompaktleuchtstofflampen durch unterschiedliche Dimmkurven geeignet
- Auch zum Ansteuern von Lüftern geeignet
- LED Schaltzustandsanzeige für jeden Kanal
- Manuelle Bedienung am Gerät
- Dimmleistung: 200 W pro Kanal
- Automatische Lasterkennung (deaktivierbar)
- Für R-, L- und C-Lasten

Technische Daten

Betriebsspannung KNX	Busspannung, $\leq 17,5$ mA
Betriebsspannung	230 – 240 V AC
Frequenz	50 – 60 Hz
Stand-by Leistung	<1 W
Breite	8 TE
Montageart	DIN-Schiene
Anschlussart	Schraubklemmen Busanschluss: KNX Busklemme
Max. Leitungsquerschnitt	Massiv: 0,5 mm ² (Ø 0,8) bis 4 mm ² Litze mit Aderendhülse: 0,5 mm ² bis 2,5 mm ²
Anzahl Kanäle	8
Lampenarten	Glühlampen, Niedervolt- und Hochvolt-Halogenlampen, dimmbare Kompaktleuchtstofflampen und LED
Glüh-/Halogenlampenlast	200 W
LED-Lampe	Phasenabschnitt (RC-mode): 200 W
Kompaktleuchtstofflampen	Phasenabschnitt (RC-mode): 200 W
Schaltleistung min.	2 W
Max. Leitungslänge	100 m
Umgebungstemperatur	-5 °C ... +45 °C
Schutzart	IP 20
Schutzklasse	II nach EN 60 669

Anschlussbilder



Maßbilder

