

## Funktionsbeschreibung

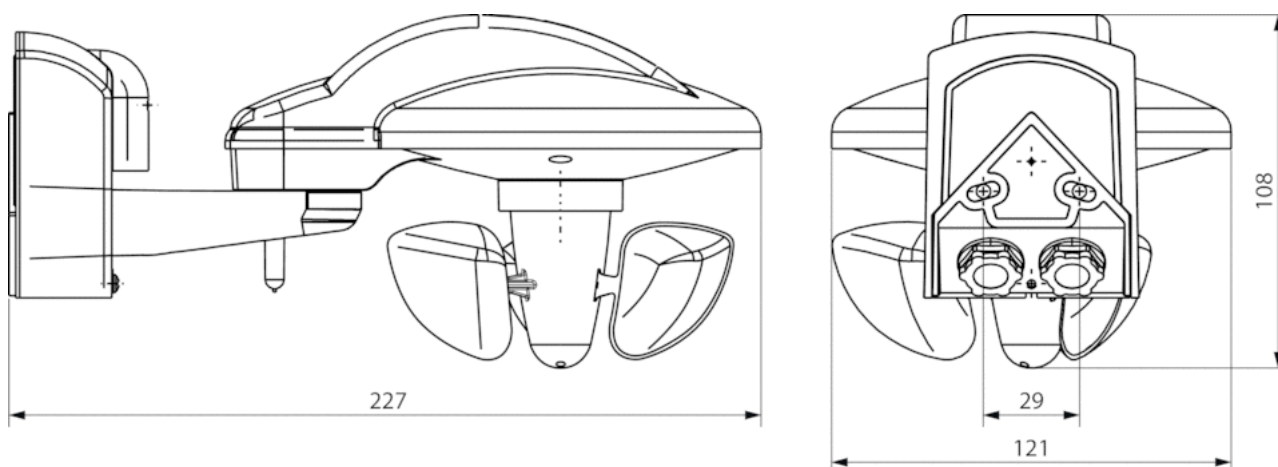


- Kombisensor/Wetterstation LUXORliving
- Zum Erfassen von Wind, Regen, Helligkeit und Temperatur
- Regensensor mit Heizung
- Zur vollautomatischen Jalousie- und Sonnenschutzsteuerung
- Erfassung und Auswertung direkt im Gerät
- Sonnenschutz für bis zu vier Fassaden durch 3 integrierte Helligkeitssensoren
- Anzeige der Wetterdaten z. B. mit LUXORliving-App „LUXORplay“

## Technische Daten

Betriebsspannung	110 – 230 V AC
Frequenz	50 – 60 Hz
Betriebsspannung KNX	Busspannung, $\leq 10$ mA
Stand-by Leistung	$< 5,5$ W
Messbereich Helligkeit	100000 lx
Messbereich Temperatur	-30 °C ... +60 °C
Messbereich Windgeschwindigkeit	2 – 30 m/s
Umgebungstemperatur	-20 °C ... +55 °C
Schutzart	IP 44
Schutzklasse	II

## Maßbilder



## Zubehör

### Mastbefestigung S

- Artikel-Nr.: 9070928  
Details ► [www.theben-hts.ch](http://www.theben-hts.ch)

