

Funktionsbeschreibung



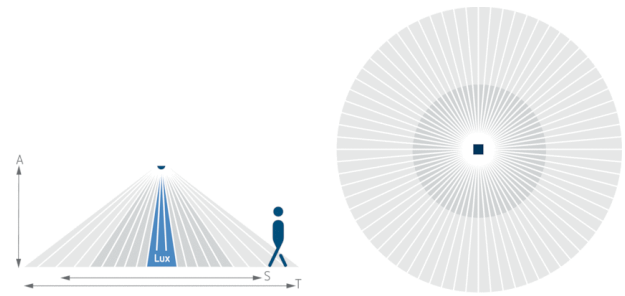
- Passiv-Infrarot-Präsenzmelder für Deckenmontage
- Runder Erfassungsbereich 360°, bis zu Ø 9 m (64 m²)
- Automatische präsenz- und helligkeitsabhängige Steuerung für Beleuchtung und HLK
- Mischlichtmessung für Fluoreszenz- (FL/PL/ESL), Halogen-/Glühlampen und LEDs geeignet
- 2 Kanäle Licht C1, C2
- Schaltbetrieb oder Konstantlichtregelung mit Stand-by Funktionalität (Orientierungslicht)
- Schaltbetrieb mit dimmbarer Beleuchtung
- Betrieb als Voll- oder Halbautomat, umschaltbar
- Helligkeits-Schaltwert bzw. -Sollwert einstellbar in Lux über Parameter, Objekt oder Fernbedienung
- Teach-in des Helligkeits-Schaltwerts bzw. -Sollwerts
- Verkürzung der Nachlaufzeit bei kurzer Anwesenheit (Kurzzeit-Präsenz)
- Manuelle Übersteuerung mittels Telegramm oder Fernbedienung
- 2 Kanäle Präsenz C4, C5, einzeln parametrierbar
- Einschaltverzögerung und Nachlaufzeit einstellbar
- Einstellung des Raum-Korrekturfaktors für Abgleich Helligkeitsmessung
- Einstellbare Empfindlichkeit
- Testbetrieb zur Überprüfung von Funktion und Erfassungsbereich
- Szenen
- Parallelschaltung mehrerer Präsenzmelder (Master/Slave oder Master/Master)
- Benutzer-Fernbedienung «theSenda S» (optional)
- Management-Fernbedienung «SendoPro 868-A» (optional)
- Installations-Fernbedienung «theSenda P» (optional)

Technische Daten

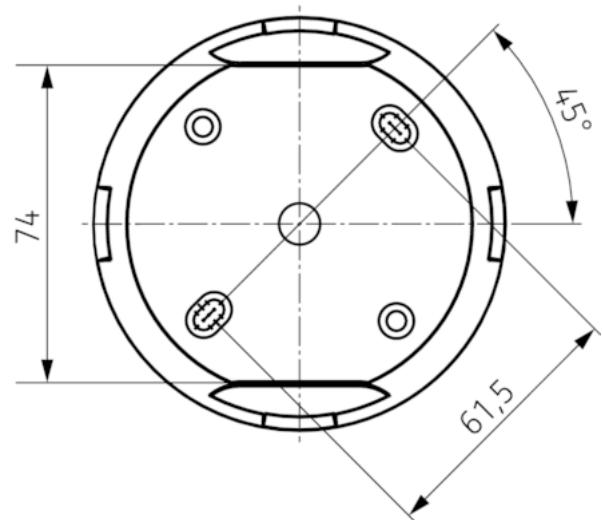
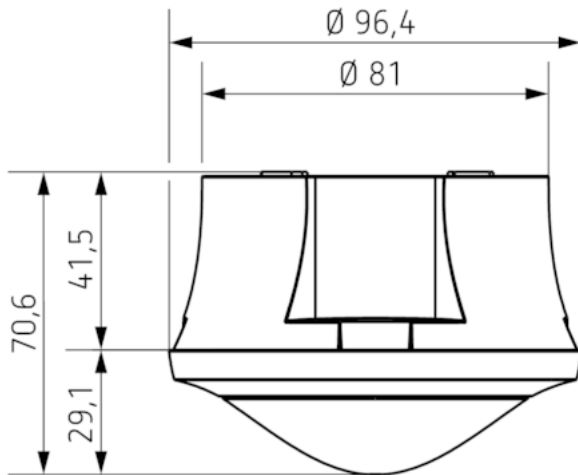
| | |
|------------------------------|--|
| Betriebsspannung KNX | Busspannung, ca. 9 mA |
| Montagehöhe | 2 – 3 m |
| Mindesthöhe | > 1,7 m |
| Einstellbereich Helligkeit | 10 – 3000 lx |
| Erfassungswinkel | 360° |
| Anschlussart | KNX Busklemme |
| Montageart | Deckenmontage |
| Nachlaufzeit Licht | 30 s – 60 min |
| Leuchtmittel | Kompaktleuchtstofflampen, Fluoreszenzlampen, Glüh-/Halogenlampen, LEDs |
| Art der Lichtmessung | Mischlichtmessung |
| Nachlaufzeit Präsenz | 10 s - 120 min |
| Einschaltverzögerung Präsenz | 10 s – 30 min / inaktiv |
| Umgebungstemperatur | -15 °C ... +50 °C |
| Erfassungsbereich | 50 m² (Ø 8 m 360°) |
| Farbe | Grau |
| Schutzart | IP 54 |

Erfassungsbereich

| Montagehöhe (A) | Sitzend (S) | Gehend (T) |
|-----------------|--------------------------|-------------------------|
| 2 m | 5 m ² 2,5 m | 38 m ² 7 m |
| 2,5 m | 7 m ² 3 m | 38 m ² 7 m |
| 3 m | 13 m ² 4 m | 50 m ² 8 m |
| 3,5 m | 13 m ² 4 m | 50 m ² 8 m |
| 4 m | - | 64 m ² 9 m |



Maßbilder



Zubehör

SendoPro 868-A

- Artikel-Nr.: 9070675
Details ▶ www.theben-hts.ch



theSenda P

- Artikel-Nr.: 9070910
Details ▶ www.theben-hts.ch



theSenda S

- Artikel-Nr.: 9070911
Details ▶ www.theben-hts.ch

