

Funktionsbeschreibung

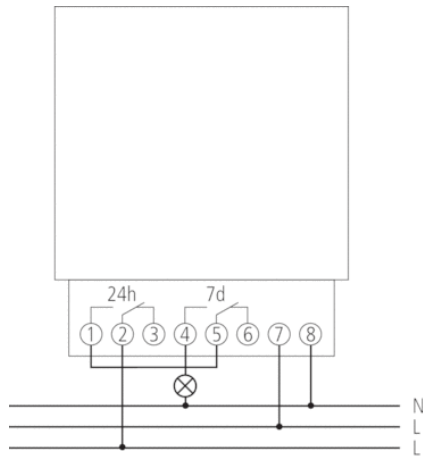


- Analoge Zeitschaltuhr
- Tages-/Wochenprogramm und 1/2 Tages-AUS-Funktion der Wochentage
- 1 Kanal (bei Reihenschaltung der 2 Kontakte)
- Mit Gangreserve (NiMH-Zelle)
- Quarzgesteuert
- Steckreiter und Drehsegmente
- Kürzeste Schaltzeit: 30 Minuten (12 Stunden für die 1/2 Tages-AUS-Funktion)
- Schaltzustandsanzeige
- 6 Steckreiter im Lieferumfang

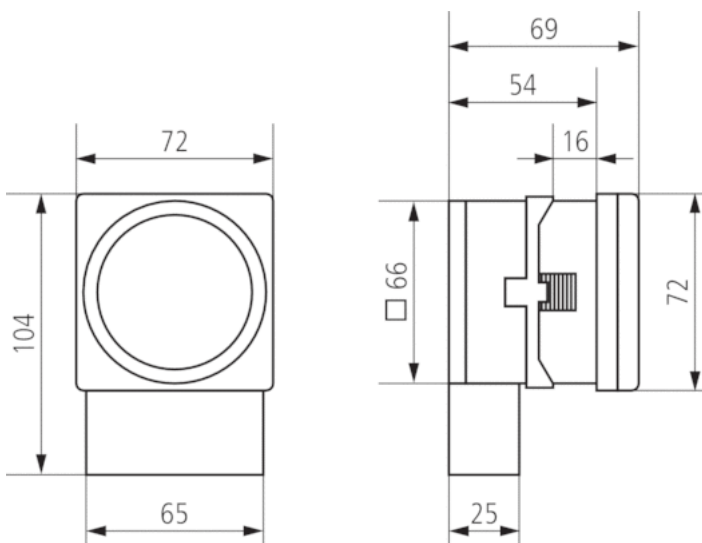
Technische Daten

Betriebsspannung	230 V AC
Frequenz	50 – 60 Hz
Anzahl Kanäle	1
Montageart	Fronttafeleinbau/Wandmontage
Anschlussart	Schraubklemmen
Programm	Tagesprogramm
Gangreserve	3 Tage volle Gangreserve ca. 3 Tage nach Anschluss an Betriebsspannung
Schaltleistung bei 250 V AC, $\cos \varphi = 1$	10 A
Schaltleistung bei 250 V AC, $\cos \varphi = 0,6$	2 A
Kürzeste Schaltzeit	30 min, 12 h
Programmierbar alle	15 min, 12 h
Ganggenauigkeit bei 25 °C	$\leq \pm 1$ s/Tag (Quarz)
Kontaktart	Wechsler
Schaltausgang	Potenzialfrei und phasenunabhängig
Stand-by Leistung	~0,5 W
Prüfzeichen	EMV
Gehäuse- und Isolationsmaterial	Hochtemperaturbeständige, selbsterlöschende Thermoplaste
Schutzart	IP 20
Schutzklasse	II nach EN 60 730-1
Umgebungstemperatur	-10 °C ... +55 °C

Anschlussbilder



Maßbilder



Zubehör

Schnellbefestigung 72 x 72

- Artikel-Nr.: 9070071
Details ► www.theben.de

