

Funktionsbeschreibung

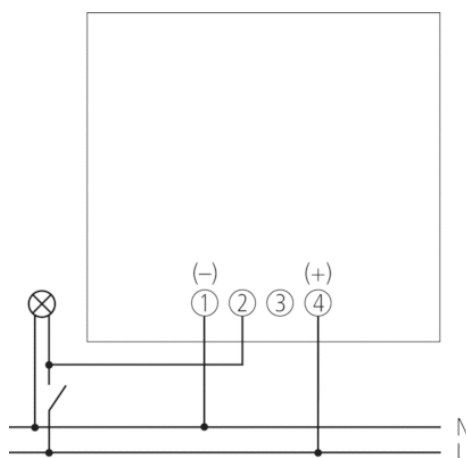


- Digitaler Betriebsstundenzähler
- Einbauausschnitt 22 mm x 45 mm
- Mit EEPROM-Speicher sorgt für zuverlässige Betriebsdauererfassung, auch bei Spannungsausfällen
- Schalltafeleinbau
- 7-stellige kontrastreiche LCD-Anzeige
- Klemmschrauben
- Laufanzeige im Display
- Spannkammerbefestigung bis 5 mm Wandstärke
- Ausführung quarzgesteuert

Technische Daten

Betriebsspannung	110 – 240 V AC
Frequenz	50 – 60 Hz
Montageart	Fronttafeleinbau
Größe Frontplatte	24 x 48 mm
Größe Einbauausschnitt	22 x 45 mm
Zählbereich	99 999,99 Stunden ohne Nullstellung
Schutzart	IP 65
Schutzklasse	II nach EN 61010
Umgebungstemperatur	-30 °C ... +70 °C

Anschlussbilder



Maßbilder

