

Funktionsbeschreibung



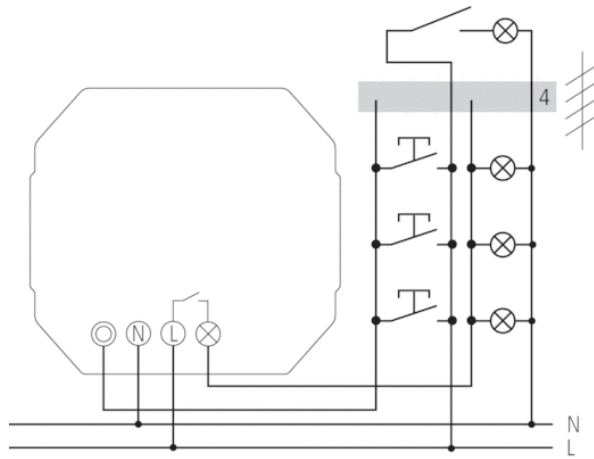
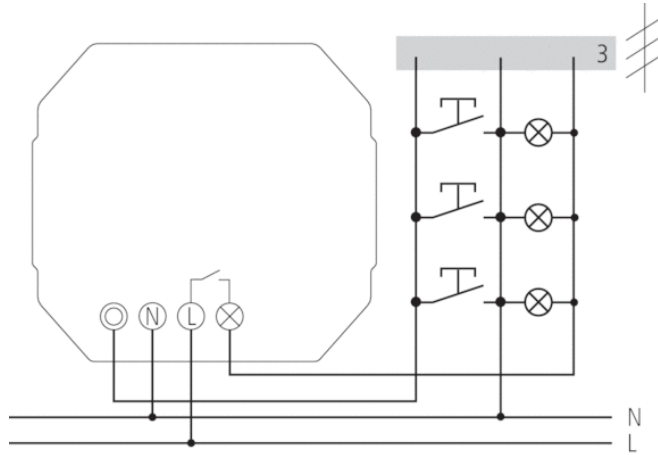
- Unterputz Treppenlicht-Zeitschalter, elektronisch
- Taster anschließbar
- Geeignet für Nachrüstung und Neuinstallation
- Nulldurchgangsschaltung zur Schonung von Relais-Kontakt und Leuchtmittel, d.h. die Lebensdauer des Leuchtmittels wird verlängert
- Tastereingang mit elektronischem Überlastschutz
- Automatische 3- oder 4-Leitererkennung (4-Leiter mit Anschluss für Bodenbeleuchtung, 3-Leiter für Neuanlagen nicht mehr erlaubt)
- Hohe Ganggenauigkeit
- Sofort nachschaltbar

Technische Daten

Betriebsspannung	230 V AC
Frequenz	50 – 60 Hz
Montageart	Unterputz
Stand-by Leistung	~0,1 W
Glimmlampenlast	30 mA
Einstellbereich Zeit	0,5 – 20 min
Anschlussart	3-/4-Leiter
3/4 Leiter	Automatisch
Nachschaltbar	Sofort
Kontaktart	Schließer
Öffnungsweite	< 3 mm (μ)
Schaltausgang	Nicht potenzialfrei (230 V)
Glüh-/Halogenlampenlast	1800 W
Leuchtstofflampenlast (VVG) Duoschaltung	1200 VA
Leuchtstofflampenlast (VVG) parallelkompensiert	580 VA 54 μ F
Kompaktleuchtstofflampen	110 W
LED-Lampe < 2 W	20 W
LED-Lampe 2-8 W	250 W
LED-Lampe > 8 W	250 W
Leuchtstofflampenlast (EVG)	200 VA
Leuchtstofflampenlast (VVG) reihenkompensiert	1200 VA
Leuchtstofflampenlast (VVG) nicht kompensiert	1200 VA
Schaltleistung	6 AX (bei 230 V AC, $\cos \varphi = 0,3$), 10 A (bei 230 V AC, $\cos \varphi = 1$)
Ausschaltvorwarnung	–
Multispannungseingang	–
Nulldurchgangsschaltung	<input type="checkbox"/>
Prüfzeichen	VDE
Gehäuse- und Isolationsmaterial	Hochtemperaturbeständige, selbsterlöschende Thermoplaste
Umgebungstemperatur	-25 °C ... +45 °C

Schutzklasse	II
Schutzart	IP 20

Anschlussbilder



Maßbilder

