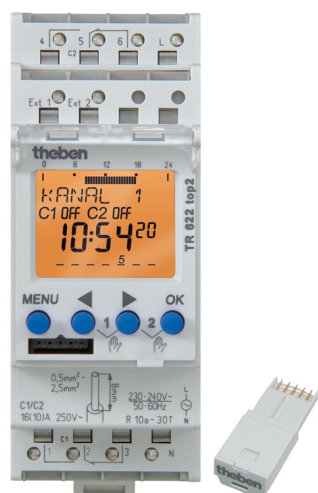


Funktionsbeschreibung



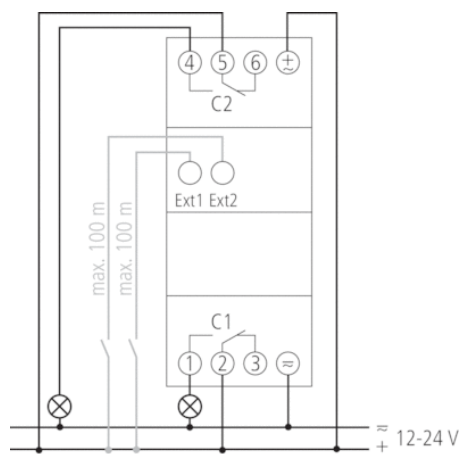
- Digitale Zeitschaltuhr mit Wochenprogramm
- 2 Kanäle
- 2 externe Eingänge
 - Taster anschließbar (externe Schaltungsvorwahl, Ablauf-Timer)
 - Schalter anschließbar (Dauerschaltung EIN bzw. AUS)
- DuoFix Federsteckklemmen
 - Für jeweils 2 Leiter
 - Draht oder Litze (mit oder ohne Aderendhülle)
 - Drahtdurchmesser: 0,5 - 2,5 mm²
 - Betätigungsknopf zum Lösen der Steckverbindung
- Textorientierte Bedienung im Display
 - Datum und Uhrzeit voreingestellt
 - volle Bedienbarkeit ohne Netzanschluss
- 84 Speicherplätze
- Schnittstelle für OBELISK top2 Speicherkarte (PC-Programmierung)
 - 2. steckbares Schaltprogramm
 - Kopieren von Programmen
 - Programmsicherung
- OBELISK Speicherkarte im Lieferumfang
- 10 Jahre Gangreserve (Lithium-Batterie)
- Nulldurchgangsschaltung für relaischonendes Schalten und hohe Lampenlasten (nicht bei 24 V Geräten)
- EIN-AUS Schaltzeiten
- Impulsprogramm
- Zyklusprogramm
- Schaltungsvorwahl
- Dauerschaltung EIN/AUS
- Ablauf-Timer
- Integrierter Betriebsstundenzähler
 - Rückstellmöglichkeit
 - Servicefunktion zur Überwachung von Wartungsintervallen
- Ferienprogramm
- 2 Zufallsprogramme
- Displaybeleuchtung (abschaltbar)
- PIN-Codierung
- Automatische Sommer-/Winterzeitumschaltung
 - deaktivierbar
 - Umschaltregeln für Europa, USA und weitere Länder sind bereits hinterlegt
 - eigene Umschaltregel oder Umschaltung nach fixem Datum wählbar

Technische Daten

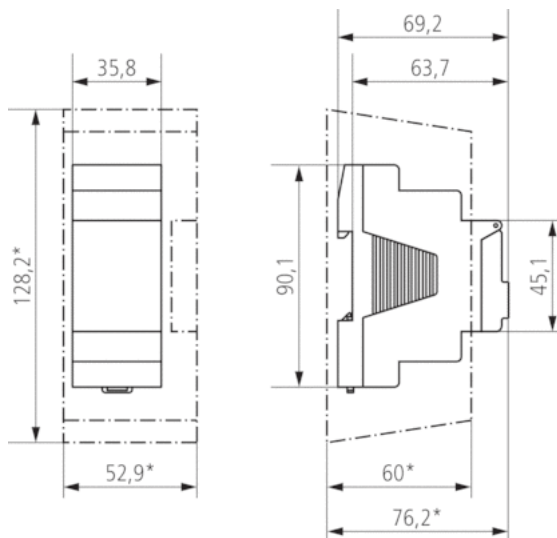
Betriebsspannung	12 – 24 V UC
Frequenz	50 – 60 Hz
Breite	2 TE
Montageart	DIN-Schiene
Kontaktart	Wechsler
Schaltausgang	Phasenunabhängig
Öffnungsweite	< 3 mm
Programm	Wochenprogramm
Programmfunktionen	EIN-AUS, Impuls, Zyklus
Anzahl Kanäle	2
Externe Eingänge	2
Anzahl Speicherplätze	84

Gangreserve	10 Jahre
Schaltleistung bei 250 V AC, $\cos \varphi = 1$	16 A
Schaltleistung bei 250 V AC, $\cos \varphi = 0,6$	2 A
Glüh-/Halogenlampenlast 230 V	1400 W
Kompaktleuchtstofflampen 230 V	30 W
LED-Lampe < 2 W	6 W
LED-Lampe 2-8 W	20 W
LED-Lampe > 8 W	25 W
Schaltleistung min.	ca. 10 mA
Kürzeste Schaltzeit	1 s
Ganggenauigkeit bei 25 °C	typisch $\pm 0,25$ s/Tag (Quarz)
Zeitbasis	Quarz
Stand-by Leistung	~0,3 W
Speicherkarte im Lieferumfang	□
Anschlussart	DuoFix-Steckklemmen
Externe Antenne anschließbar	–
Anzeige	beleuchtete LCD-Anzeige mit Textzeile
Bedienelemente	4 Tiptasten
Gehäuse- und Isolationsmaterial	Hochtemperaturbeständige, selbsterlöschende Thermoplaste
Schutzart	IP 20
Schutzklasse	II nach EN 60 730-1
Spannung	12-24 V UC
Umgebungstemperatur	-30 °C ... +55 °C

Anschlussbilder



Maßbilder



Zubehör

Wandmontage-Set 35 mm

- Artikel-Nr.: 9070064
Details ▶ www.theben-hts.ch



PC-Set OBELISK top2/3

- Artikel-Nr.: 9070409
Details ▶ www.theben-hts.ch



Speicherkarte OBELISK top2

- Artikel-Nr.: 9070404
Details ▶ www.theben-hts.ch



Fronttafel-Einbauset

- Artikel-Nr.: 9070001
Details ▶ www.theben-hts.ch

